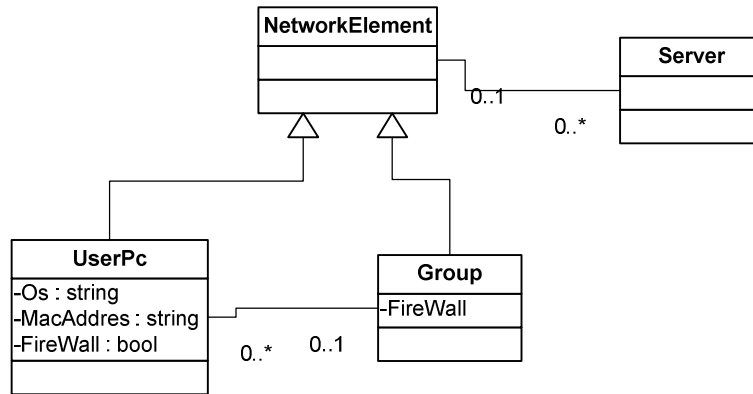


## 5. gyak

Kb. ez volt a füzetemben. Pontos feladat leírás sehoh sincs meg, mert azok (a ki nem adott) dián voltak, gondoltam minek írfam le. Nekem ennyi van meg.

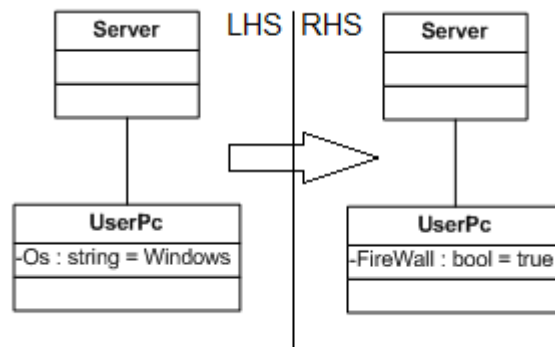
### 1. Feladat



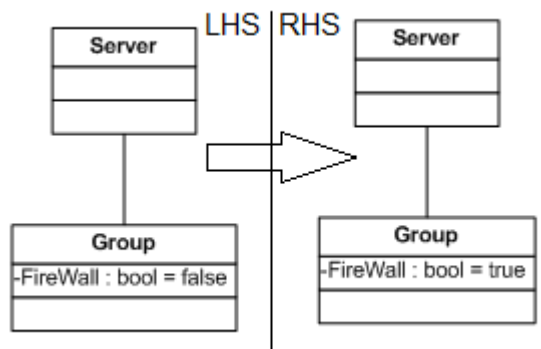
- Nem lehet két hálózatra csatlakoztatott gép, aminek a MAC címe azonos.
- Minden hálózatra csatlakozó géphez kell tűzfal, ha Windowst használ.
- A gépek csoportba köthetőek (lokális hálózat), a lokális hálózat elemeinek nem kell tűzfal, ha a lokáliszerveren már van.

a, megoldás: ?

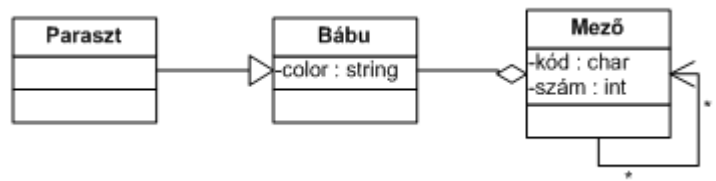
b, megoldás:



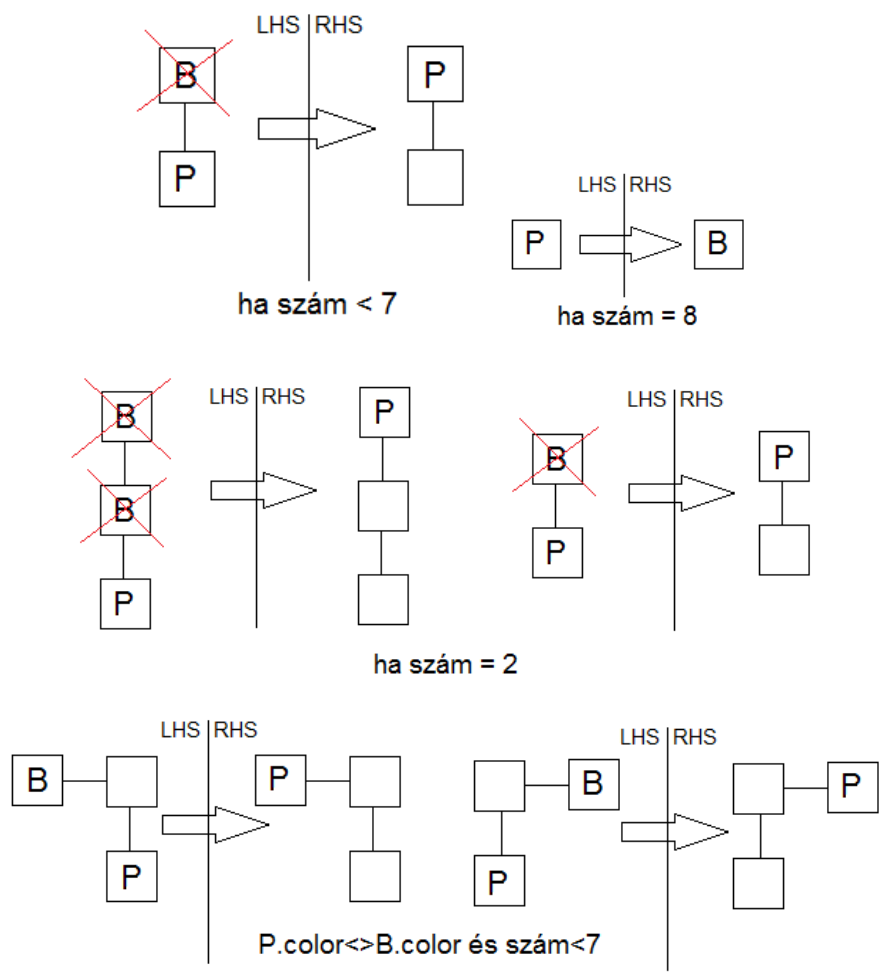
c, megoldás



**2. Feladat: Sakkjátékban írja le a gyalog működését!**

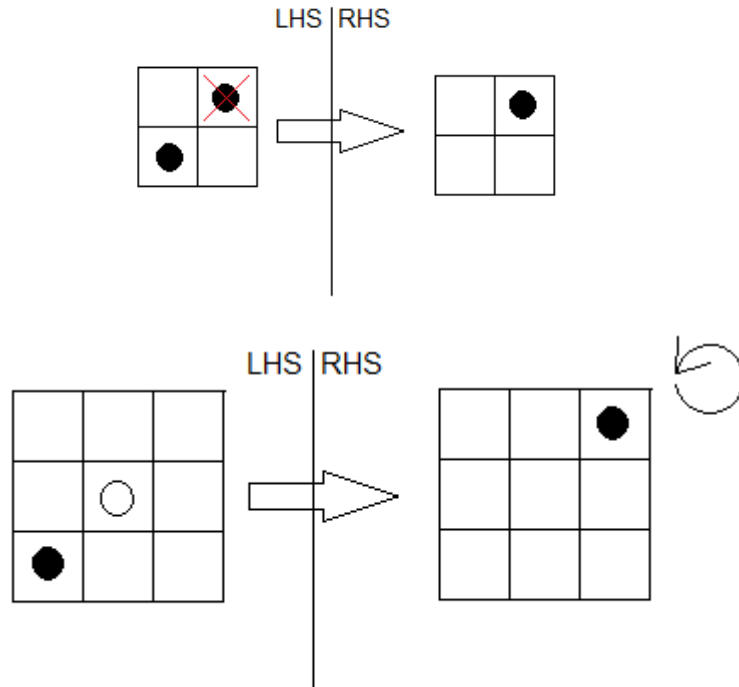


Egyszerűsítettük a jelölést: négyzettel jelöltük a mezőt és, ha valami állt rajta, akkor azt a négyzetbe írtuk. „Adott doménhez tartozó konkrét szintaxist használtunk.” Pár szabály, amit felírtunk (vizsgára az összes kéne!):



### 3. példa: dámajáték pár szabálya?

Szintén „Adott doménhez tartozó konkrét szintaxist használtunk.”



- 4. Volt egy petri hálós példa, ahol emlékeim szerint eliminálni kellett valamilyen csomópontokat, de ez nincs meg.
- 5. Refactoring-ra példa szabályok!

