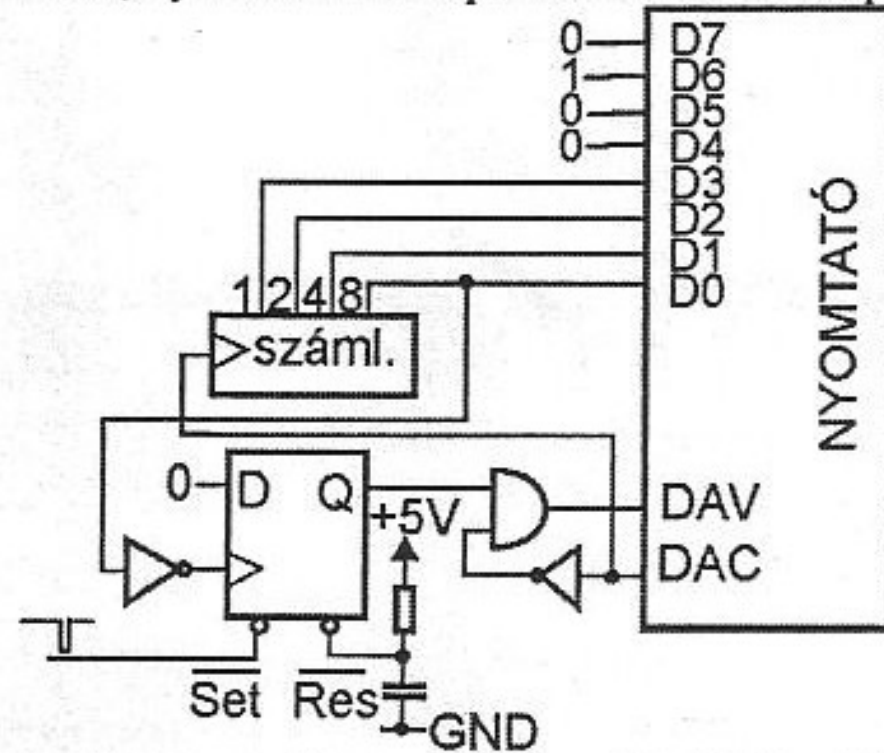


Zárthelyi feladatok - Interfésztechnika - 2009.04.08.

1. Egy nyomtató a DAV és DAC kézfogásos jelekkel, IT nélkül van illesztve egy mikroszámítógéphez. Adja meg az adatátvitel idődiagramját és egy karaktert átvivő szubrutint! /12p/
2. Milyen feladatot hajt végre az alábbi, nyomtatóhoz kapcsolt áramkör? /12p/



3. Adja meg a GTL meghajtó kimeneti és a vevő bemeneti áramkörét! /8p + 8p/
 4. Egy távvezeték paramétereit: $U_G=9V$, $R_G=5\text{ohm}$, $Z_0=10\text{ohm}$, $R_T=20\text{ohm}$.
 - a. Rajzolja fel a Bergeron módszert használva a terhelés feszültségének időbeli lefolyását! /6p/
 - b. Számítás alapján adja meg a feszültség eloszlását a távvezetéken a futási idő két és félszeresénél! /6p/
 5. Ismertesse az elosztott független kérelmeken alapuló arbitráció hardver megoldását! /12p/
 6. Adja meg az É-D híd alapú PC blokkvázlatát! /12p/
 7. Ismertesse az EIA 232C interfész jeleinek funkcióját. /12p/
 8. Ultra DMA esetén hogyan biztosítják a jelintegritást? /12p/
- 0-40: elégtelen; 41-55: elégséges; 56-70:közepes; 71-85: jó; 86-100:jeles.