

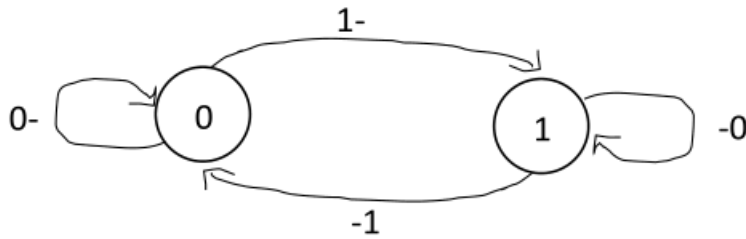
HWA – 3. labor néhány beugró feladat megoldása

1) Adja meg a **J-K flip-flop** állapot táblázatát.

y \ j-k	00	01	11	10
0	0	0	1	1
1	1	0	0	1

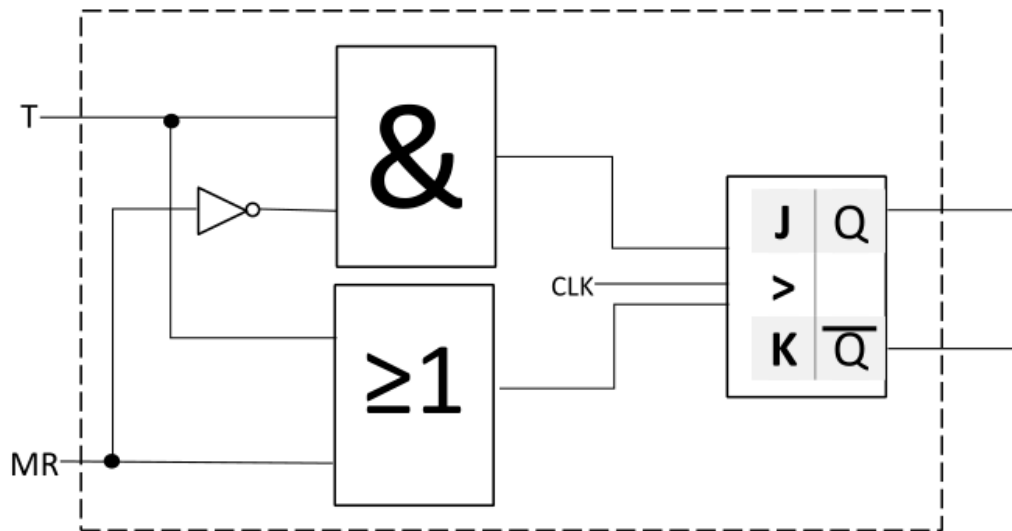
2) Rajzolja fel a J-K flip-flop állapot gráfját.

Jelmagyarázat: a kötőjel (-) jelentése közömbös.

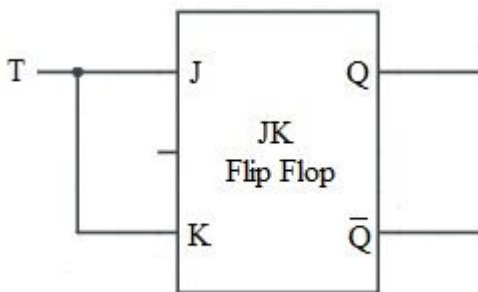


6) Rajzoljon fel egy T flip-flopot, építő elemeként J-K flip-flopot használva.

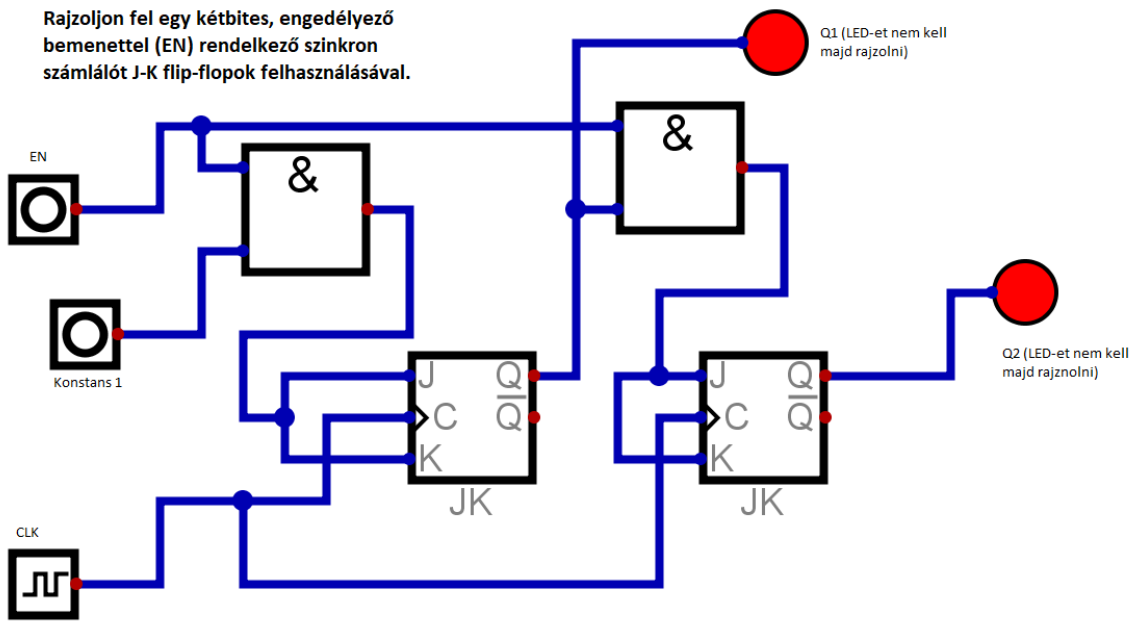
(Magyar jelöléssel!)



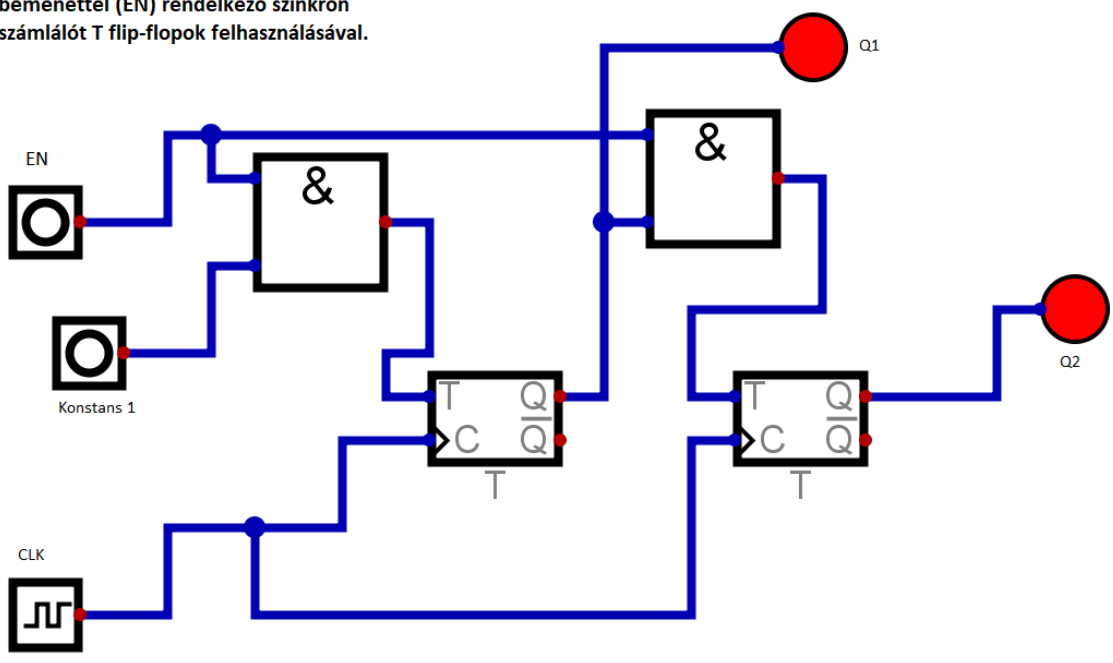
Engedélyező benettel rendelkező, és engedélyező bemenet nélküli változatok (fentebb és lentebb)



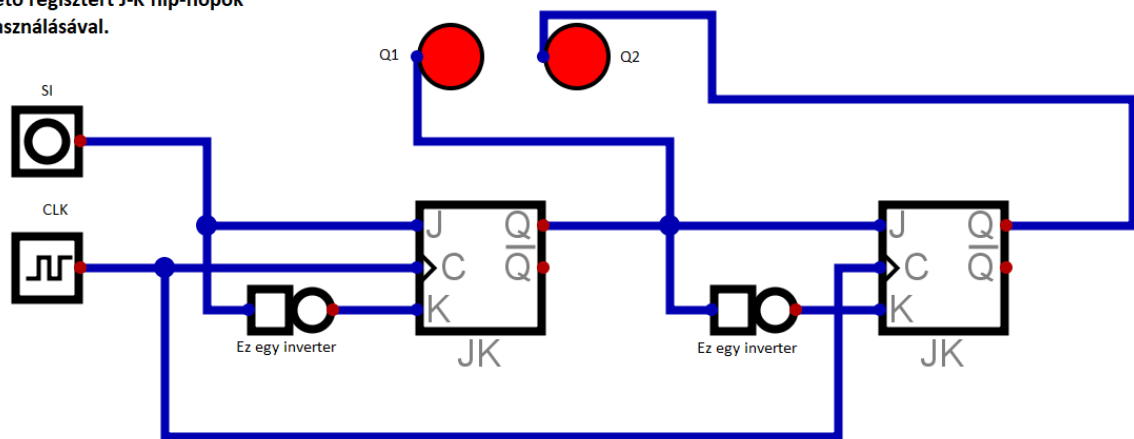
Rajzoljon fel egy kétbites, engedélyező bemenettel (EN) rendelkező szinkron számlálót J-K flip-flopok felhasználásával.



Rajzoljon fel egy kétbites, engedélyező bemenettel (EN) rendelkező szinkron számlálót T flip-flopok felhasználásával.



Rajzoljon fel egy kétbites, léptető regisztert J-K flip-flopok felhasználásával.



Rajzoljon fel egy kétbites, léptető regisztert D flip-flopok felhasználásával.

