

1. feladat:

a. *UserControl fogalma és jelentősége a tervezés/fejlesztés során. (3p)*

- A vezérlőelem maga is egy űrlap, tartalmazhat vezérlőelemeket. Tervezési időben vizuálisan elkészíthetjük összetett vezérlőlemeinket, pont úgy, ahogy egy formot is elkészítenénk. Űrlapokra, illetve más UserControlokra lehet elhelyezni.
- Újrafelhasználás, valamint összetett felhasználói felület modularizálásának eszköze

b. *Üzenetkezelő ciklus megmagyarázása. (2p)*

- Minden threadhez, ami ablakot kezel, tartozik egy üzenetsor
- A System Queue-ből kerülnek az üzenetek az app üzenetsorába, ahonnan az Üzenetkezelő Ciklus szedi ki, és adja az ablakkezelő függvénynek

c. *C# kódot kellett írni: a 20,20 koordinátára rajzoljon ki egy 60px oldalhosszúságú telizöld négyzetet, és ennek másodpercenként csökkenjen az oldalhosszúsága 5px-el addig, amíg az x billentyű le nem lett nyomva. (12p)*

```
public partial class Form1 : Form
{
    bool stopped = false;
    int i = 60;

    public Form1()
    {
        Timer timer = new Timer();
        timer.Interval = 1000;
        timer.Tick += new EventHandler(timer_Tick);
        timer.Start();
        this.KeyDown += new
        KeyEventHandler(Form1_KeyDown);
        InitializeComponent();
    }

    void Form1_KeyDown(object sender, KeyEventArgs e)
    {
        if (e.KeyCode == Keys.X && !stopped)
        { stopped = true; }
    }

    void timer_Tick(object sender, EventArgs e)
    {
        Invalidate();
    }

    protected override void OnPaint(PaintEventArgs e)
    {
        base.OnPaint(e);
        Brush greenpen = new SolidBrush(Color.Gray);
        e.Graphics.FillRectangle(greenpen, new Rectangle(20, 20,
        i, i));
        if (!stopped) i -= 5;
    }
}
```

2. feladat:

a. *Mikor érdemes többszálú alkalmazást használni? Legalább 3 alkalom. (3p)*

- Átlagosan jobb CPU kihasználás elérése
- Hosszú blokkoló művelet GUI alkalmazásokban
- Időzítésérzékeny feladatok
- Kiszolgáló (szerver) alkalmazások (pl. webszerver)

b. *ReaderWriterLock (vagy ReaderWriterLockSlim) és Mutex összehasonlítása. (2p)*

- Mutex: Mint a lock, de folyamatok között is. Pl. annak megoldására, hogy egy alkalmazásból csak egy példány indulhasson.
- ReaderWriterLock: Sok olvasóra optimalizált megoldás. Egyszerre több olvasó is hozzáférhet az erőforráshoz, de íróból csak egy (illetve az író kizárja az olvasókat is). Pl. ritkán módosított cache megvalósítása.

c. C# kódot írni: konkurrens stack megvalósítása, egészeket tárol, void Push(int i) művelet betesz egy számot a tetejére, int Pop() pedig visszaadja a tetején lévő (de nem törli). (9p)

class ThreadSafeClass

```
{
    private static object syncObject = new object();
    private object[] list;
    private int size = 0;

    public ThreadSafeClass()
    { list = new object[100]; }

    public void Push(Object o)
    {
        lock (syncObject)
        {
            list[size] = o;
            size++;
        }
    }

    public Object Pop()
    {
        Object o = new object();
        lock (syncObject)
        {
            if (size > 0)
            {
                o = list[size-1];
                size--;
            }
        }
        return o;
    }
}
```

3. feladat:

C# kódot kellett írni: Square osztály, private int side mező, public SetSide(int newValue) metódus beállítja a mező értékét, majd elsüti a SideChanging eseményt, és ebben paraméterül visszaadja a sides mező régi és új értékét is. Ezt kellett megvalósítani, meg egy másik osztályt, ami feliratkozik az eseményére. (14p)

class Program

```
{
    static void Main(string[] args)
    {
        Square square = new Square();
        square.SideChanging += square_SideChanging;
        square.SetSide(16);

        Console.ReadKey();
    }

    static void square_SideChanging(int width)
    {
        Console.WriteLine(width);
    }
}
```

class Square

```
{
    private int side;
    // Az események típusának definíciója
    public delegate void SideChangingEventHandler(int width);

    // ScientificNewsPublished esemény definíciója
    public event SideChangingEventHandler SideChanging;

    public void SetSide(int width)
    {
        side = width;
        SideChanging(width);
    }
}
```

Maradék:

55p összesen

4. feladat:

ADO.NET kapcsolatalapú modellel a Movie(MovieID, Title, Rating) táblából kitörölni azokat a sorokat, ahol a Rating < 7 vagy nincs megadva. (13p)

```
SqlConnection conn = null;

try
{
    conn = new SqlConnection("Data
Source=.\SQLEXPRESS;Initial Catalog=SzoftechDB;Integrated
Security=True");
    conn.Open();

    SqlCommand command = new
SqlCommand("DELETE FROM Movie(MovieID, Title, Rating)
WHERE Rating < '7' OR Rating IS NULL");

    command.Connection = conn;
    command.ExecuteNonQuery();
}
catch (Exception ex) { Console.WriteLine(ex.Message);
}
finally
{
    if ((conn != null) && (conn.State ==
System.Data.ConnectionState.Open))
        conn.Close();
}
```

5. feladat:

a. UML osztálydiagramból kellett C#, Java, vagy C++ kódot írni. (6p)

b. Leírtak egy történetet, hogy te vagy a vezető szoftverfejlesztő egy cégnél, ahol képezhető alkalmazást készítenek C#-ban. A képtípusokat (PngImage, GifImage, ...) összefogták egy közös ős, az ImageBase alá, hogy elkerüljék a kód duplikálást. Szeretnék a JPEG támogatást is hozzáadni, erre az egyik alkalmazott talált egy küldő dll-t, ami tartalmaz egy JpegBase absztrakt osztályt, ami jó lenne a Jpeg képek ősének. Kritikus döntést kell hoznod: hogyan módosítanád a jelenlegi struktúrát úgy, hogy a dll-t fel lehessen használni? A dll nyilván nem módosítható (nem tudod leszármaztatni osztályból, nem valósíthat meg interfészt, de pl. belőle származhatnak le). A megoldást meg is kellett magyarázni. (9p)

6. feladat:

a. A C++ template-ek három nagy hátránya, ami .NET-ben nincs. (3p)

- A sablonok fordításkor fejtődnek ki, de csak a felhasználás során! Ha nem használunk egy sablont, ki se derülnek a benne levő hibák.

Minden sablonparaméter-kombinációra külön kód generálódik!

- Kódburjánzás (code bloat) veszély!
- A sablon forráskódja a felhasználás során a fordításkor rendelkezésre kell álljon! A forráskód védelme nem megoldott!

b. Reflexió fogalma, 3 szolgáltatása. (3p)

- Lekérdezhetjük, hogy egy szerelvényben milyen típusok vannak
- Lekérdezhetjük: az egyes típusok (osztályok, interfészek, stb.) felépítését: pl. tagváltozók, tagfüggvények, event-ek, stb. listája. Be is állíthatjuk a tagváltozók értékét, meg is hívhatjuk az egyes metódusokat
- Lekérdezhetjük az egyes nyelvi elemekhez (osztályok, tagjaik, stb.) tartozó attribútumokat

c. Reflexiós példakód: változó típusának kiírása. (4p)

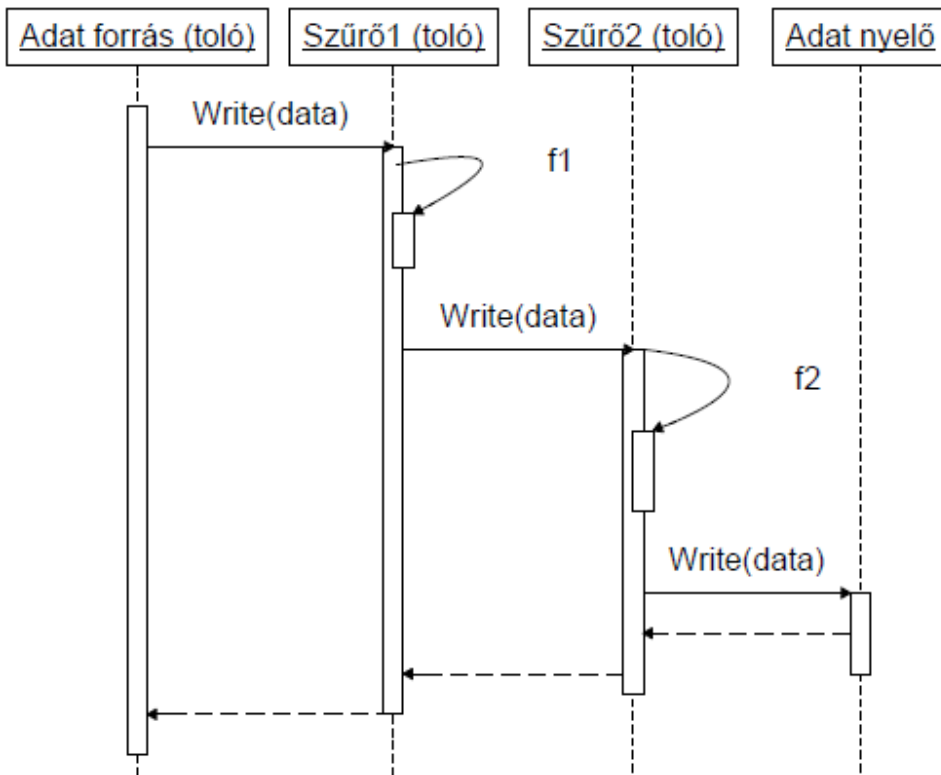
```
Complex c1 = new Complex(10, 10);  
Type t1 = c1.GetType();  
Console.WriteLine(t1.FullName);
```

d. Reflexiós példakód: osztály tagváltozóinak a neveinek a kiírása. (4p)

```
Type type = typeof (Complex);  
Console.WriteLine("Fields:");  
foreach (FieldInfo fi in type.GetFields())  
    Console.WriteLine("\t" + fi.Name);
```

7. feladat:

a. Adatforrás által vezérelt csővezeték szekvencia diagrammal + magyarázattal. (8p)



b. Csővezetékbe beépíthető szűrő pszeudokód. (6p)

```
void Write(Data data)
```

```
{ Data processedData = ProcessData(data);
```

```
nextFilter.Write(processedData); }
```