

6. mérés

Kétpólusok vizsgálata

Bevezetés

Az áramkör modellezés és a gyakorlati kapcsolások építése során egyaránt a passzív kétpólusok a legegyszerűbb építőelemek (R , L , C). A gyakorlatban használt kétpólusok azonban tulajdonságaikban csak megközelítik a modellezésnél használt ideális társaikat (például a tekercshuzalnak ellenállása, a vasmagnak vesztesége, a kondenzátornak véges ellenállása és induktivitása is van), így pontos leírásuk csak összetettebb modellel lehetséges. A valóságban használt elemi kétpólusok tulajdonságainak megismerése alapfeltétele az áramkör tervezésnek és analizálásnak. Természetesen az is gyakran előfordul, hogy eleve egy összetett kétpólust szeretnénk megvalósítani a kívánt viselkedés elérése érdekében. (Például egy hangszínszabályzóban összetett kétpólusokból tudjuk felépíteni a kívánt frekvenciamenetű osztót.) A mérési módszerek és eszközök megismerése lehetővé teszi olyan mérések megtervezését, amelyekkel részletesebb információt nyerhetünk az analizálandó eszközünk viselkedéséről, és rámutat az alkalmazott eszközök, módszerek korlátait, hibáira is.

A mérés célja

A mérés célja, hogy (1) az áramkör építésben előforduló alkatrészek mérésével a hallgatók tájékozódjanak az RLC elemek nem ideális tulajdonságairól, (2) összetett kétpólusok mérése során megismerjék azok erősen frekvenciafüggő viselkedését, és meghatározzák a leíró paramétereket, (3) a mérések során tanulmányozzák az alkalmazott módszerek tulajdonságait és korlátjait. Az elvégzendő mérések fejlesztik a hallgatók modellalkotó készségét, szembesítik őket a valós eszközök (műszerek és mérendő objektumok) hibáival. A komplex kétpólusok mérése során a hallgatók gyakorolják az áramkör analízist is.

Feladatok a felkészüléshez

A mérést megelőző otthoni felkészülésként végezze el az alábbiakat önállóan!

1. Olvassa át alaposan *A mérés elméleti alapjai* c. szakaszban foglaltakat!
2. A *Laboratórium 1.* c. tárgy WEB-es adatlapja alatt töltsse le és válaszolja meg *írásban* az Ön számára kijelölt feladatot!
3. Írja fel egy veszteséges párhuzamos rezgőkör impedanciájának kifejezését!
4. Olvassa el és gondolja végig a *Mérési feladatokat*!
5. Válaszolja meg a (mérési leírás végén található) *Ellenőrző kérdéseket*!

Az írásbeli feladatok (kézzel írott formában) a mérésvezetőnek mutathatók be. Elkészítésük nem kötelező, de erősen javasolt az alapos felkészülés érdekében. A felkészülést a mérésvezető szűrőpróbaszerűen szóbeli kérdésekkel is ellenőrizheti.

Hivatkozások, felkészüléshez ajánlott irodalom

Dr. Zoltán István: *Méréstechnika*, Műegyetemi Kiadó, 55029, Budapest, 1997.

[1] Komplex aránymérés, 140-141. old.

[2] Átvitelicsatorna-modellek, 124 - 127. old.

[3] BME VIK: *Műszerismertető segédlet a Laboratórium 1. c. tárgy méréseihez*,
Műegyetemi Kiadó, Budapest

Röviden az impedancia analízátorról (elvi bevezető)

Bevezető a Wayne Kerr 6440A impedancia analízátor használatához

Bevezető az Agilent 34401A digitális multiméter használatához

Alkalmazandó műszerek

Impedancia analízátor

WayneKerr 6440 Component Analyzer

Tesztpanel

A mérendő kétpólusokat három teszt panel tartalmazza, illetve diszkrét alkatrészekként állnak rendelkezésre.

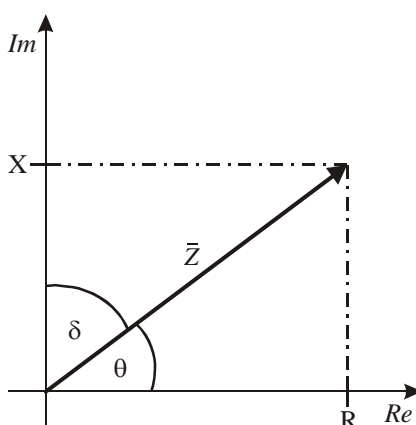
A mérés elméleti alapjai

Az impedancia

Az impedancia egy gyakran használt paraméter alkatrészek, anyagok, vagy éppen elektronikus áramkörök jellemzésére. Definíció szerint az impedancia (\bar{Z}) egy komplex mennyiség, amely megadja, hogy mekkora ellenállást fejt ki az adott eszköz a rajta átfolyó árammal szemben. Az impedanciát egy komplex fazorral jellemezhetjük, amely egy valós és képzetes részből áll:

$$\bar{Z} = R + jX \quad (6-1)$$

ahol R a rezisztancia, és X a reaktancia.



6-1. ábra. Az impedancia komplex fazora

A reaktanciának két típusa létezik: az induktív (X_L) és a kapacitív (X_C). A kétpólus induktív, ha reaktanciája pozitív érték, továbbá kapacitív, ha reaktanciája negatív értékű. A nulla reaktanciájú elemek a tisztán rezisztív kétpólusok. Általában a tekercseket üzemi

frekvenciatartományukban induktívként modellezzük, ahol a reaktancia egyenesen arányos a frekvenciával ($X = X_L$), illetve a kondenzátorok általános modellje üzemi frekvenciatartományukban kapacitív, negatív reaktanciával ($X = -X_C$), mely a frekvenciával fordítottan arányos. Szintén definíció szerint, értékük az alábbi egyenletek szerint számíthatók:

$$X_L = \omega L = 2\pi fL \quad (6-2)$$

$$X_C = \frac{1}{\omega C} = \frac{1}{2\pi fC} \quad (6-3)$$

ahol f a frekvencia, L az induktivitás, C pedig a kapacitás értéke. Fontos megjegyezni, hogy ezek ideális modellek, a valóságban az L, C paraméterek maguk is függhetnek a feszültségtől, áramtól, frekvenciától, stb.

Az impedanciákat ezen felül gyakran szokás a jósági (Q) és a veszteségi tényezővel (D) jellemezni. Elsősorban a reaktanciák 'jóságát' lehet vizsgálni e két paraméterrel. Ismét definíció szerint a jósági tényező a meddő és a határos teljesítmény aránya, míg a veszteségi tényező a jósági tényező reciproka. Mindkét paraméter dimenzió nélküli mennyiség, a veszteségi tényezőt ezért százalékban is szokás megadni. Az induktivitások jellemzésére főleg a jósági tényezőt használják, míg a kondenzátorok esetére a veszteségi tényező terjedt el. Ökölszabályként megjegyezhetjük, hogy minél nagyobb a jósági tényező, illetve minél kisebb a veszteségi tényező, a reaktanciánk minősége annál jobb. A veszteségi tényezőt szokás még $\tan \delta$ -nak is hívni, ahol δ a dielektrikum veszteségi szöge, nem pedig az impedancia szöge (lásd fenti ábra). Természetesen a jósági és a veszteségi tényező is frekvenciafüggő paraméter, ugyanúgy, ahogy a reaktancia is frekvenciafüggő (a kapacitás viszont frekvenciafüggetlen!). Ennek megfelelően az adatlapokon is egy adott frekvencián szokták megadni a jósági és a veszteségi tényező értékét.



6-2. ábra. Soros impedancia modellek

Soros RL és RC modell esetén a paraméterek számítása az alábbi:

$$Q = \frac{|X|}{R} \Rightarrow Q_L = \frac{\omega L}{R}, Q_C = \frac{1}{\omega RC} \quad (6-4)$$

$$D = \frac{R}{|X|} \Rightarrow D_L = \frac{R}{\omega L}, D_C = \omega RC \quad (6-5)$$

Párhuzamos RL és RC modell esetén:

$$Q = \frac{R}{|X|} \Rightarrow Q_L = \frac{R}{\omega L}, Q_C = \omega RC \quad (6-6)$$

$$D = \frac{|X|}{R} \Rightarrow D_L = \frac{\omega L}{R}, D_C = \frac{1}{\omega RC} \quad (6-7)$$

Impedanciamérés

Mérendő paraméterek

Az impedancia mérés a legegyszerűbb esetben csak egy egyparaméteres modell (R, L vagy C) paraméterének meghatározására szorítkozik. Ilyenkor azonban a modell viselkedése általában jelentősen eltér a mérendő objektum viselkedésétől, ezért bármilyen precíz is a mérés, a hiba bizonyos határ alá nem csökkenthető (ezt nevezhetjük modellezési hibának). A pontosabb méréshez több paraméteres modell szükséges. Egy komplex impedanciát egyetlen frekvencián egy komplex mennyiséggel jellemezhetünk. A komplex impedancia vagy reciproka, az admittancia valós és képzetes része egy-egy ideális kétpólusnak feleltethető meg. Ezért a pontosabb impedancia mérők mindig egy két elemű modell paramétereit mérik meg adott frekvencián. Ez felfogható úgy is, mintha a mérés során a valóságot jobban modellező többparaméteres (vagy jellegében más) modellt egy kétparaméteres modellé transzformáljuk. Az impedanciamérés két paraméteres modelljei mind egy dinamikus elemet tartalmaznak, így például rezonanciát nem képesek modellezni. Viszont a valóságban a legtöbb passzív alkatrésznek van rezonanciája (~rezgőkör). Ez a két paraméteres modell paramétereinek frekvenciafüggésében fog jelentkezni (lásd később a konkrét modelleknél).

Az egyes modellek és az esetükben értelmezhető leggyakrabban használt paraméterek a következők:

- Soros RC modell paraméterei
 - C_S, R_S
 - $C_S, D; D = \omega C_S R_S$
- Párhuzamos RC modell paraméterei
 - C_P, R_P
 - C_P, G_P
 - $C_P, D; D = \frac{1}{\omega R_P C_P}$
- Soros RL modell paraméterei
 - L_S, R_S
 - $L_S, Q; Q = \frac{\omega L_S}{R_S}$
- Párhuzamos RL modell paraméterei
 - L_P, R_P
 - L_P, G_P
 - $L_P, Q; Q = \frac{R_P}{\omega L_P}$
- Általános impedancia modell
 - $|\bar{Z}|, \varphi (\bar{Z} = |\bar{Z}| e^{j\varphi})$
 - $R = \text{Re}\{\bar{Z}\}, X = \text{Im}\{\bar{Z}\}$

$$G = \operatorname{Re}\{\bar{Y}\}, B = \operatorname{Im}\{\bar{Y}\}$$

Impedancia-mérés során bármilyen impedanciának meg lehet mérni bármilyen helyettesítőképét (tehát például egy tekercsnek a párhuzamos RC képét, bár ilyenkor negatív kapacitást kapunk eredményül). Az adott helyettesítőkép azonban nem ad semmilyen információt a mérendő objektum frekvencia tartománybeli viselkedéséről, egyedül a mérési frekvencián ad helyes eredményt. Éppen a szélesebb frekvencia tartományban végzett mérések adhatnak bővebb információt az objektum jellegéről.

Mérési módszer

Az impedancia analizátorok általában komplex aránymérést alkalmaznak [1] mérési elvként. Itt a mérendő objektumot (\bar{Z}_x) és egy precíziós impedanciát (általában ellenállást, R_s) sorba kapcsolva, azonos nagyságú áramot (I) bocsátanak rajtuk keresztül. A mérendő objektumon és a precíziós ellenálláson eső feszültségek (\bar{U}_x és \bar{U}_s) komplex arányának mérésével az ismeretlen \bar{Z}_x komplex impedancia kifejezhető:

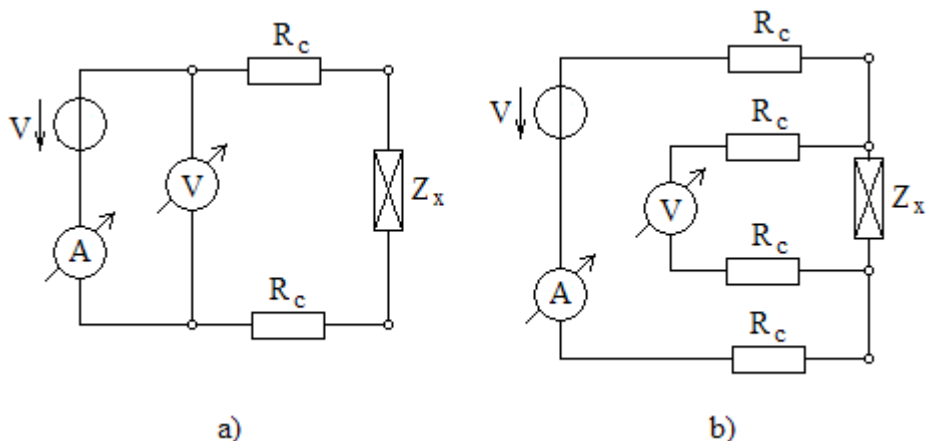
$$\bar{Z}_x = R_s \frac{\bar{U}_x}{\bar{U}_s} \quad (6-8)$$

(Felhívjuk a figyelmet, hogy a fenti kifejezésben szereplő feszültségek komplex mennyiségek, így az eredményül kapott komplex \bar{Z}_x a fázis információt is hordozza.)

A mérés legkritikusabb pontja a mérendő objektum csatlakoztatása a műszerhez. A különböző mérési elrendezések (kettő, három, négy illetve öt vezetékes mérés) lehetővé teszik a csatlakoztatás során létrejövő parazita elemek hatásának csökkentését. A különböző mérési elrendezések leírása megtalálható az impedancia analizátor rövid leírásában és [2]-ben is.

Az ún. kétvezetékes mérés a legegyszerűbb módja annak, hogy a mérendő kétpólust a mérőeszközhöz csatlakoztassuk. Ebben az esetben viszont nem csak a mérendő kétpólus, hanem a mérővezetékek impedanciája is benne lesz a mérési eredményben, tehát az eredmény rendszeres hibával terhelt. Ennek elkerülésére használható az ún. négyvezetékes mérés: mivel a voltmérő impedanciája jóval nagyobb a mérendő kétpólusénál (ideális esetben végtelen), gyakorlatilag abban az irányban nem fog áram folyni, ezért a vezetékek nem okoznak mérési hibát. Ezen felül, mivel így nem folyik keresztül áram a voltmérőn, az árammérő csak a kétpóluson átfolyó áramot fogja mérni.

Paradox módon tehát, ahhoz hogy csökkentsük a vezetékek okozta hibát a mérési eredményben, további vezetékekre van szükségünk.



6-3. ábra. Kettő- és négyvezetékes mérési elrendezés.

Ellenállások fizikai kialakítása

Az ellenállások típusait két nagy csoportba szokás osztani: lineáris ill. nemlineáris ellenállások. Most csak a lineáris áramkörként viselkedő ellenállásokon belül az állandó ellenállású ellenállások kivételi típusaival foglalkozunk. Érdeemes megjegyezni, hogy az angol ‘resistor’ kifejezés az ellenállásra mint alkatrésze vonatkozik, míg a ‘resistance’ kifejezés a fizikai mennyiségre vonatkozik (amivel számolni szoktunk...). A magyar szóhasználatban sajnos ilyen szétválasztás nincsen, ellentétben például a kondenzátor – kapacitás párral.

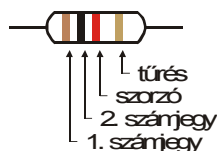
Az ellenállásokat az alábbi adatokkal szokás jellemezni:

- névleges ellenállás,
- tűrés,
- hőmérsékleti együttható,
- terhelhetőség (maximális teljesítmény),
- minőségi osztály.

A névleges ellenállások értéke meghatározott szabványsorozatok szerint változik. Nyilván nem lenne ésszerű bármilyen értékű ellenállások gyártása, ezért szabványosították az ellenállások értéksorozatát. A sorozatokat az E_x hivatkozással illetik, ahol x egy szám, amely megadja, hogy egy dekádon belül hány érték található meg.

E6	1		1,5		2,2		3,3		4,7		6,8	
E12	1	1,2	1,5	1,8	2,2	2,7	3,3	3,9	4,7	5,6	6,8	8,2

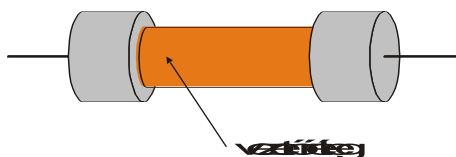
Az ellenállások értékeit legtöbbször a nemzetközi színkódos jelölérendszerrel adják meg.



6-4. ábra. Nemzetközi négygyűrűs színkódos jelölés

RétegelLENállások

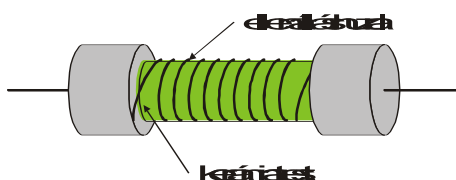
RétegelLENállások esetén a hengeres kerámiatestre felvitt vékony vezetőréteg szabja meg az ellenállást. A vezetőréteget szórással vagy vákuumpárologtatással lehet felvinni. Utólag az ellenállás értékét a vezetőrétegbe történő beköszörüléssel lehet pontosítani.



6-5. ábra. RétegelLENállás

Huzalellenállások

A hengeres kerámiatestre vezető huzal is feltekercselhető. Az így készített ellenállás viszonylag nagy induktivitással is rendelkezhet. Az induktivitás csökkentése érdekében szokás bifiláris tekercselést alkalmazni.



6-6. ábra. Huzalellenállás

Kondenzátor típusok

A kondenzátorok adott kapacitással rendelkező alkatrészek. Ez a névleges kapacitás adott tűréstartományon belül változhat, és még hőmérsékletfüggő is. A két elektromosan vezető fegyverzet közötti szigetelőanyag (dielektrikum) véges átütési szilárdsága és ellenállása van. Emiatt a kondenzátorra kapcsolható feszültségnek van maximális értéke, illetve a magára hagyott feltöltött kondenzátor magától kisül egy idő után. A dielektrikum tulajdonságai polaritásfüggőek is lehetnek. A fizikai kialakítás miatt még parazita induktivitásokkal is kell számolni.

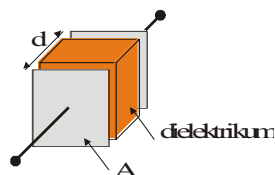
A kondenzátorok tulajdonságait a következő adatokkal szokás jellemezni:

- névleges kapacitás,
- tűréshatár,
- tartós maximális feszültség,
- disszipációs (veszteségi) tényező,
- szigetelési ellenállás.

Egy síkkondenzátor kapacitását az alábbi képlettel számíthatjuk ki:

$$C = \frac{\varepsilon_0 \varepsilon_r \cdot A}{d} \quad (6-9)$$

ahol ϵ_0 a vákum dielektromos állandója, ϵ_r a relatív dielektromos állandó, A a fegyverzet területe és d a fegyverzetek közötti távolság (az ábrán csak az láthatóság kedvéért nem ér össze a dielektrikum és fegyverzet).

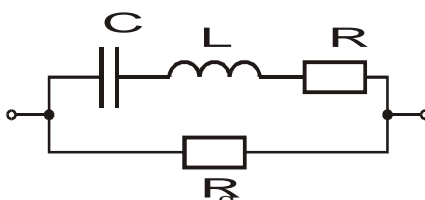


6–7. ábra. Síkkondenzátor

A képlet alapján is néhány egyszerű következtetés már levonható. Ha növelni akarjuk a kapacitást, akkor nagy dielektromos állandójú dielektrikumra, nagy felületre (több töltés számára van hely), vagy kis fegyverzet távolságra van szükség.

A kondenzátor modellje

A valóságos kondenzátor modellje a kivezetések induktivitását és ellenállását, illetve a dielektrikum véges ellenállását (R_d) tartalmazza.

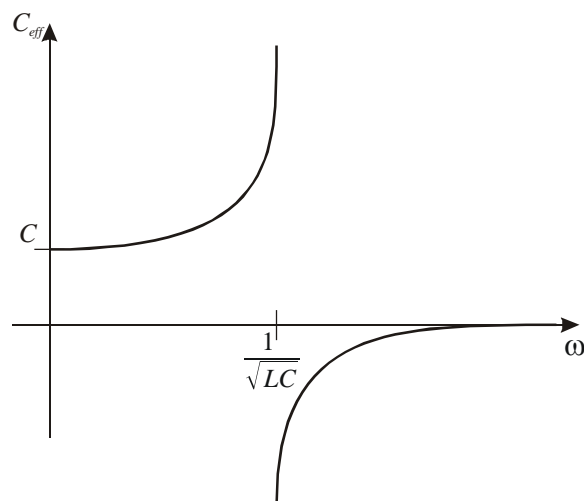


6–8. ábra. Kondenzátor modellje

Az effektív kapacitást kiszámítva (csak a reaktanciákat figyelembe véve) megkapjuk a kondenzátor kapacitásának frekvenciafüggését:

$$\frac{1}{j\omega C_{eff}} = \frac{1}{j\omega C} + j\omega L = \frac{1 - \omega^2 LC}{j\omega C} \quad (6-10)$$

$$C_{eff} = \frac{C}{1 - \omega^2 LC} \quad (6-11)$$



6-9. ábra. Az effektív kapacitás frekvenciafüggése

Az ábrából is látható, hogy a kondenzátor csak egy bizonyos frekvenciáig viselkedik kapacitásként. Ideális esetben a kondenzátor kapacitása frekvenciafüggetlen, azonban az ábrából is látszik, hogy a rezonancia után már induktív elemként fogható fel.

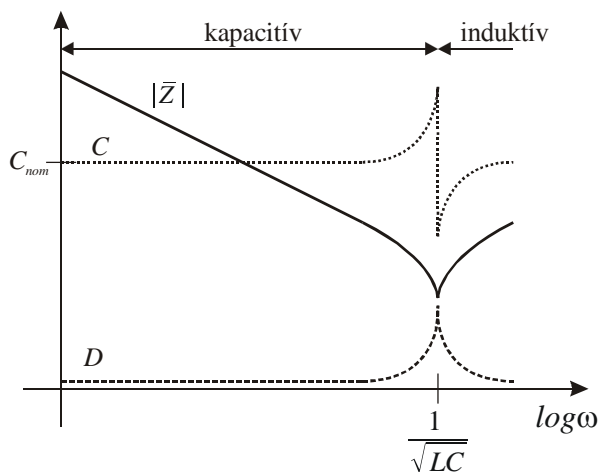
A legtöbb esetben a dielektrikumot modellező párhuzamos ellenállás olyan nagy értékű, hogy elhanyagolható a legtöbb kondenzátor esetében. Így a modell leegyszerűsödik egy soros RLC tagra, amit valamivel egyszerűbb analitikusan vizsgálni. Célszerű néhány paraméter frekvenciafüggését tanulmányozni, ezáltal a mérés során a felállított modell helyességét is vizsgálni tudjuk. A vizsgált paraméterek az impedancia abszolút értéke, az impedancia szöge, az effektív kapacitás változása, illetve a veszteségi tényező változása a frekvencia függvényében. A soros RLC modell impedanciája:

$$\bar{Z} = R + j\omega L + \frac{1}{j\omega C} = R + j \frac{\omega^2 LC - 1}{\omega C} \quad (6-12)$$

és így az abszolút érték és a veszteségi tényező kifejezése:

$$|\bar{Z}| = \sqrt{\left(R^2 + \left(\frac{\omega^2 LC - 1}{\omega C} \right)^2 \right)} = \frac{\sqrt{\omega^2 R^2 C^2 + (\omega^2 LC - 1)^2}}{\omega C} \quad (6-13)$$

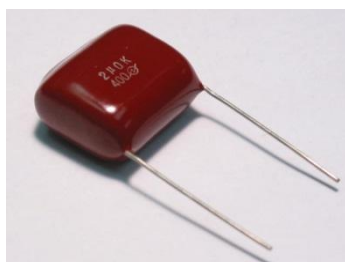
$$D = \frac{R}{\frac{\omega^2 LC - 1}{\omega C}} = \frac{\omega RC}{\omega^2 LC - 1} \quad (6-14)$$



6–10. ábra. Kondenzátor modell paramétereinek elvi frekvenciafüggése

Fóliakondenzátorok

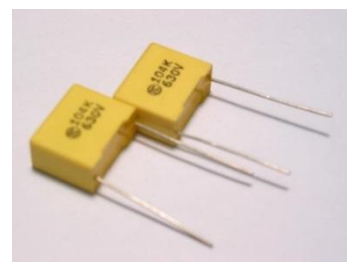
A kondenzátorok megvalósításának egy gyakori módja a fegyverzetek fémfóliából történő készítése és feltekerése. A fémfóliákat egy-egy szigetelőréteggel választják el egymástól. A dielektrikum lehet papír vagy műanyag, ezen belül polipropilén, polisztirol, polikarbonát, stb. A papíralapú dielektrikumot tartalmazó kondenzátorokat MP jelöléssel is szokták azonosítani, míg a műanyag dielektrikumot tartalmazó kondenzátorokat MK jelöléssel. A külső fegyverzet kivezetést egy fekete fémcsikkal is megjelölik, így a kondenzátornak ezt a lábát a földre kötve a külső elektromágneses tér hatását tudjuk csökkenteni. Azonban ez nem keverendő össze a polaritásos kondenzátorokkal esetében alkalmazott ‘+’ ill. ‘-’ jelöléssel, ahol a polaritás be nem tartása az eszköz tönkretételét okozhatja.



Fémezett poliészter



Polisztirol



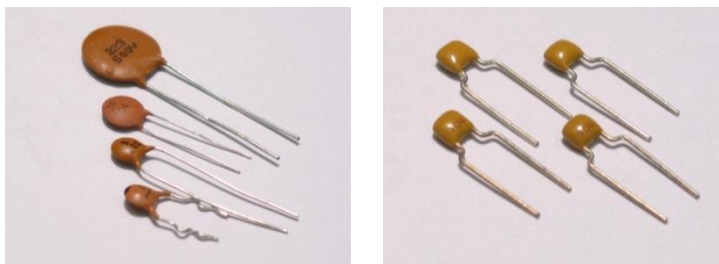
Fémezett poliészter

6–11. ábra. Fóliakondenzátorok

A fémfólia feltekerése mellett a fóliadarabok rétegezésével is készíthető kondenzátor.

Kerámiakondenzátorok

A kerámiakondenzátorokban dielektrikumként kerámiatestet alkalmaznak. Két típusú kerámiatest használata terjedt el. Az egyik esetben a kerámia relatív dielektromos állandója viszonylag kicsi ($\epsilon_r = 5K 500$). Ezeknek a kondenzátoroknak hőmérséklet-stabilitása és kapacitásuk állandósága nagyon jó, így főleg precíziós kondenzátorokként használhatóak. A másik típusú kerámia dielektrikum relatív dielektromos állandója igen nagy ($\epsilon_r = 500K 50000$), így kis helyigényű, de nagy kapacitású kondenzátorok állíthatók elő. Egyéb paramétereik viszont nem túl jók, ezért főleg csatoló és hidegítő kondenzátorként alkalmazhatóak.



6–12. ábra. Kerámia kondenzátorok

Elektrolitkondenzátorok

A kondenzátor fegyverzete lehet vezetőképes folyadék is, ún. elektrolit. Az elektrolit kondenzátorok többféle típusa is elterjedt, és legtöbbjük polaritásos kondenzátor, azaz a két fegyverzete közül meg van szabva, hogy melyikre lehet a pozitívabb potenciált, és melyikre a negatívabbat kötni.

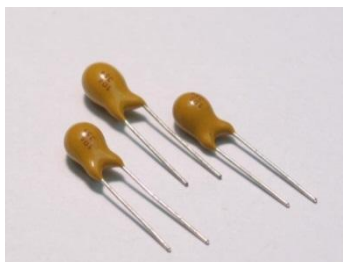
Az alumínium elektrolit kondenzátorok esetén az alumíniumfóliát oxidréteggel vonják be, és, ezt helyezik el az elektrolitban. A dielektrikum szerepét az oxidréteg tölti be, míg az fémfólia az egyik, az elektrolit a másik fegyverzet. Rossz polaritás rákapcsolása esetén az oxidréteg lebomlik és az elektrolit felmelegedhet. A melegedés hatására gázképződés indulhat meg, ami a kondenzátor felrobbanásához is vezethet.



6–13. ábra. Alumínium elektrolit kondenzátor

Az ábrán látható egy tipikus elektrolitkondenzátor (szokás röviden csak 'elko'-nak is nevezni). A negatív fegyverzet kivezetést a fehér csíkban lévő minusz jelek jelentik, illetve a rövidebb alkatrészláb.

Tantál felhasználásával is kialakítható elektrolitkondenzátor, ahol a dielektrikum anyaga egy tantál vegyület. Így viszonylag nagy relatív dielektromos állandójú dielektrikumot kapunk, amivel kis méretű, de nagy kapacitású kondenzátorok hozhatók létre.



6–14. ábra. Tantál kondenzátor, a szokásos csepp kivitelben.

Induktivitások

Az induktivitások (tekercsek) induktív viselkedése dominál a rezisztívhez és kapacitívhoz képest (ideális esetben ezek egyáltalán nincsenek, a valóságban viszont jelen vannak). A kapacitásokhoz hasonlóan, az eszközök induktivitása is eltérhet adott toleranciával a névleges értéktől. Az induktivitások az alábbi paraméterekkel jellemezhetők:

- névleges induktivitás,
- tűréshatár (tolerancia),
- maximális áram,
- disszipációs (veszteségi) tényező,
- DC ellenállás.

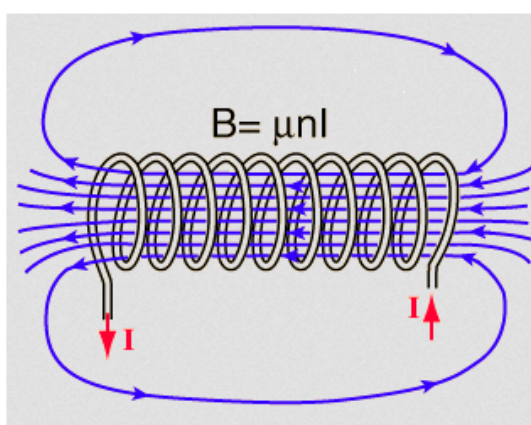
Megkülönböztetünk szolenoid és toroid tekercseket. A szolenoid tekercsek induktivitása az alábbi összefüggéssel számítható:

$$L = \frac{\mu_0 \mu_r n^2 A}{l} \quad (6-15)$$

ahol μ_0 és μ_r a vákuum permeabilitása és a relatív permeabilitás, n a tekercs menetszáma, A jelöli a tekercs keresztmetszetét és l a hosszát. A toroid tekercs induktivitására a következő összefüggés érvényes:

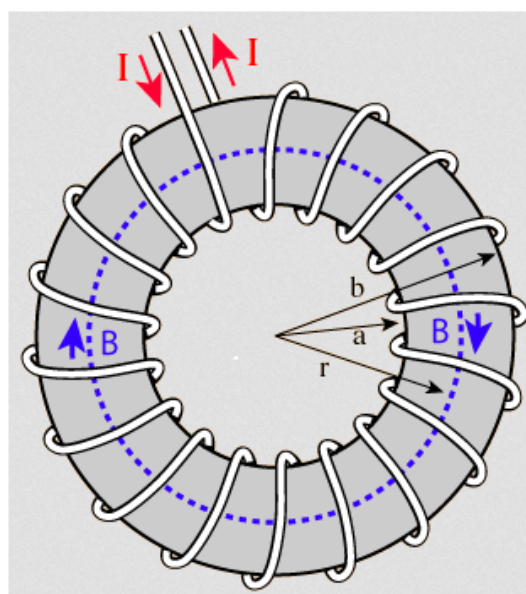
$$L \approx \frac{\mu_0 \mu_r n^2 A}{2\pi a} \quad (6-16)$$

ahol az egyetlen új változó, a a tekercs sugarát jelöli.



(a)

Source: gsu.edu

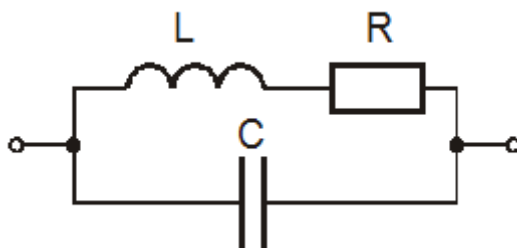


(b)

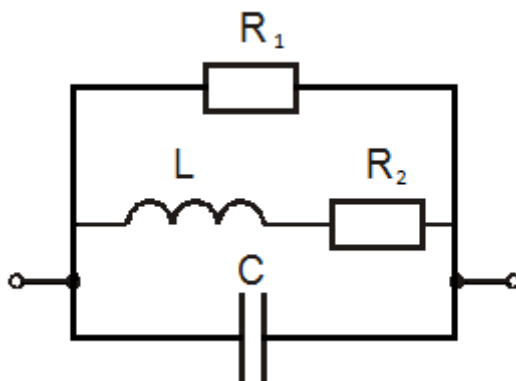
6-15. ábra. Szolenoid (a) és toroid (b) tekercs

Modellek

Az induktívitás áramköri modellje hasonlít a kapacitáséra. A modellben a parazita elemek a rézvesztés (hozzávezetések és a tekercselés soros ellenállása együttesen), vasmagos tekercs esetén a vasvesztés (tehát a vasmagban megjelenő veszteségek: örvényáramú és hiszterézis veszteség), továbbá a menetkapacitás. Az induktívítások frekvenciafüggésének vizsgálata a kapacitásokéhoz hasonló módon történik. A valódi, nemidális tekercsek csak egy jól meghatározott frekvenciatartományon viselkednek induktívításként. Vasmag használatával az induktívitás növelhető, ennek hatására viszont a rezonanciafrekvencia értéke csökken, tehát az így kapott eszköz csak egy szűkebb frekvenciatartományon fog induktívításként viselkedni.



6-16. ábra. Légmagos tekercs modellje



6-17. ábra. Vasmagos tekercs modellje

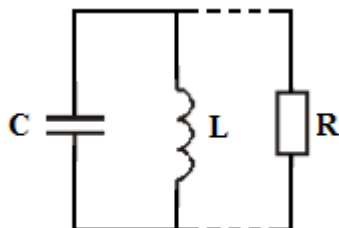
A fenti modellekben a tekercselés soros ellenállás a rézvesztést modellezi, a vasmagos tekercs esetén a párhuzamos ellenállás pedig az úgynevezett vasvesztést. A kondenzátorokhoz hasonlóan itt is megadhatjuk az effektív induktívítást:

$$L_{\text{eff}} = \frac{L}{1 - \omega^2 LC} \quad (6-17)$$

Szintén a kondenzátorral analógiában az induktívitás esetén is megállapíthatjuk, hogy a rezonanciafrekvencia alatt az alkatrész induktívításként, felette kapacitásként viselkedik (negatív induktívítás).

Párhuzamos LC tag

A mérés során egy párhuzamos LC tag vizsgálatára is sor fog kerülni. Ez a kapcsolás egy induktivitásból és egy kapacitásból áll, viszont az eszközök tökéletlensége miatt a modellben egy rezisztív tagnak is szerepelnie kell.



6-18. ábra. Párhuzamos LC tag ellenállással

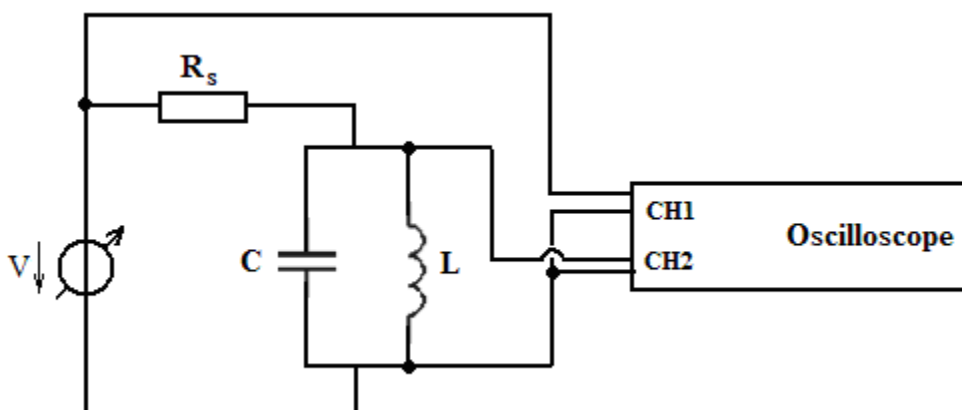
Határozzuk meg a párhuzamos LC tag impedanciáját, először felírva az L, C tag impedanciáját:

$$Z = j\omega L \times \frac{1}{j\omega C} = \frac{L/C}{j\omega L + \frac{1}{j\omega C}} = \frac{j\omega L}{1 - \omega^2 LC} \quad \omega_0 = \frac{1}{\sqrt{LC}}, \quad (6-18)$$

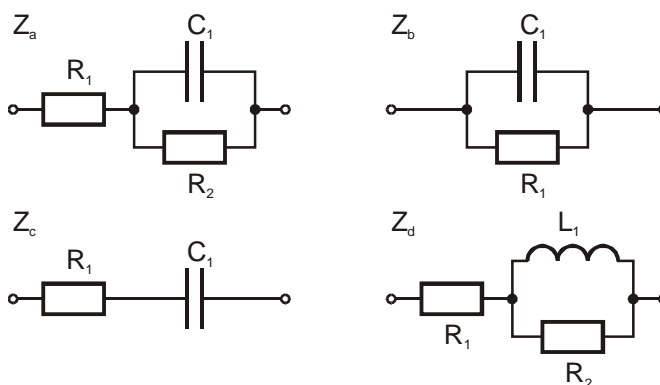
$$Z = Z_{LC} \times R \quad (6-19)$$

$$\lim_{\omega \rightarrow 0} Z(\omega) = 0 \quad \lim_{\omega \rightarrow \infty} Z(\omega) = 0 \quad \lim_{\omega \rightarrow \omega_0} Z(\omega) = R. \quad (6-20)$$

A fenti kifejezésekből látható, hogy alacsony frekvenciákon az induktivitás, magas frekvencián pedig a kapacitás viselkedik rövidzárként a kapcsolásban. Az áramkör rezonanciafrekvenciájának mérésekor tehát a kétpólussal egy ellenállást kell sorosan kapcsolnunk, hogy a generátort védjük a kialakuló rövidzárakkal szemben. A generátor frekvenciáját úgy kell beállítani, hogy az LC kapcsoláson eső feszültség és fázis egyezzen a generátoréval ("rezonanciafrekvencián az áramkör többé-kevésbé szakadásnak - pontosabban (6-20) alapján egy nagy értékű rezisztív tagnak - tekinthető, tehát fázistolás nélküli ohmos osztóként viselkedik).



6-19. ábra. Mérési összeállítás a rezonanciafrekvencia méréséhez



6-20. ábra. Modellek ismeretlen kétpólus méréshez

Ellenőrző kérdések

1. Mit jelent az, hogy nem ideális a tekercs, a kondenzátor és az ellenállás?
2. Milyen modellekkel írjuk le a nem ideális RLC elemeket?
3. Mi a jósági tényező és a veszteségi tényező?
4. Párhuzamos RC-modellt alkalmazva, a kapacitás értéke negatív. Adja meg a vizsgált alkatrész kapcsolási rajzát!
5. Milyen mérési elvet használnak az impedancia analizátorok?
6. Rajzoljon fel egy kétvezetékes impedancia-mérő kapcsolást!
7. Rajzoljon fel egy háromvezetékes impedancia-mérő kapcsolást!
8. Rajzoljon fel egy négyvezetékes impedancia-mérő kapcsolást!
9. Milyen fő mérési módjai vannak a Component Analyzernek?
10. Nagyságrendileg mekkora egy egyméteres mérőszinór ellenállása?
11. Feszültséggenerátorból hogyan készítünk áramgenerátort?
12. Hogyan győződünk meg arról hogy egy feszültséggenerátorból készített áramgenerátor elég "áramgenerátorosan" hajtja-e meg a vizsgált kétpólust?
13. Hogyan számítható ki a rezgőkör rezonanciafrekvenciája az elemértékek ismeretében?
14. Hogyan határozható meg a rezgőkör jósági tényezője?
15. Számolja ki egy 1 m hosszú, 1 mm² keresztmetszetű réz vezeték ellenállását!
16. Egy ellenállás hőmérsékleti tényezője 200 ppm/°K. egy 1 kOhmos ellenállás a terhelés következtében 20 °C-ról 75 °C-ra melegszik. Mekkora lesz az ellenállása?
17. Ha ismert egy induktivitás párhuzamos R-L helyettesítőképe, mekkorák lesznek a soros helyettesítőképek elemei?
18. Ha ismert egy kapacitás párhuzamos R-C helyettesítőképe, mekkorák lesznek a soros helyettesítőképek elemei?
19. Írja fel a 6-20. ábrán látható kétpólusok impedanciáit!

Labor 1. Hallgatói segédlet

20. Feltételezve, hogy a törésponti frekvenciák legalább egy dekádnyi távolságra vannak egymástól, rajzolja fel a 6-20. ábrán látható impedanciák Bode-diagramját!