

1. Egy T periódusú periodikus jel egy periódusát az $u(t) = [\varepsilon(t) - \varepsilon(t-T)]e^{-t/T}$ időfüggvény írja le. Számítsa ki a jel effektív értékét!

$$U_{\text{eff}} = \sqrt{\frac{1-e^{-2}}{2}} \approx 0,657 \text{ V}$$

2. Egy folytonos idejű jel spektruma $X(j\omega) = 1 - \frac{|\omega|}{2}$, $|\omega| < 2$ és 0, ha $|\omega| > 2$. A körfrekvenciát krad/s -ban mérjük. Határozza meg a jel energiáját!

$$E_x = \frac{2}{3\pi} \approx 0,212$$

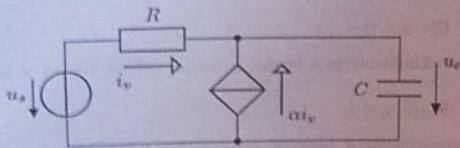
3. Határozza meg az előző feladatban szereplő jel sávzsélességét, ha a spektrum maximumánál 20 dB-lel kisebb értékeket tekintjük elhanyagolhatónak!

$$\Delta\omega = 1,8 \text{ krad/s}$$

4. Adja meg az $f(t) = \frac{\sin(\omega_0 t)}{|t|^{1/2}}$ jel spektrumának valós részét!

$$\mathcal{R}\{F(j\omega)\} = 0$$

5. Adja meg a hálózat által reprezentált rendszer átviteli karakterisztikáját normálalakban, ha a gerjesztés u_s , a válasz pedig u_c !



$$H(j\omega) = \frac{\frac{\alpha+1}{RC}}{j\omega + \frac{\alpha+1}{RC}}$$

6. Egy lineáris, invariáns folytonos idejű rendszer válasza az $u(t) = \varepsilon(t-2)$ gerjesztésre $y(t) = \varepsilon(t-2) [5 + 3e^{-2(t-2)}]$. Adja meg a rendszer átviteli függvényét!

$$H(s) = \frac{8s + 10}{s + 2}$$

7. A C kapacitású kondenzátor U_0 feszültségre van feltöltve. A $t = 0$ pillanatban párhuzamos RL-tagot kapcsolunk a kondenzátorra. (A tekercsen ezt megelőzően nem folyt áram.) Adja meg az RL-tag feszültségének Laplace-transzformáltját normálalakban, vagy indokolja, ha nem létezik!

$$U_{RL} = U_0 \frac{sRC}{sRC + sL + R} = U_0 \frac{sL + R}{sL + R + sRC}$$

8. Egy ~~transzmisszió~~ DI-rendszer impulzusválaszának első néhány mintája: $h[0] = 2; h[1] = -1; h[2] = 0,2; h[3] = -0,5$. Adja meg a rendszer ugrásválaszának értékét a $k = 2$ -ben!

$$s[2] = 1,2$$

9. Egy periodikus $p[k]$ DI-jel periódusa 4 ítem, egy periódusa $p[0] = p[3] = 1, p[1] = p[2] = 0$. Adja meg a jel Fourier-sorából X_0^C értékét!

$$X_0^C = 0,5$$

10. Adja meg az $m[k] = (\delta[k] + \delta[k-2]) \cdot \cos(k\pi)$ jel spektrumát, vagy indokolja, ha az nem létezik!

$$M(e^{j\theta}) = 1 + e^{-j2\theta}$$

11. Egy DI-rendszer átviteli függvénye $H(z) = \frac{2z^{-1}}{1-0,3z^{-1}}$. Határozza meg az $u[k] = 3e[k]$ gerjesztésre adott válasz értékét, ha $k \rightarrow \infty$!

$$y[\infty] = 8,57 = \frac{60}{7}$$

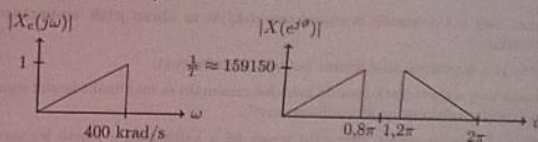
12. A diszkrét idejű rendszer az $\begin{cases} x[k+1] = 0,2x[k] - u[k] \\ y[k] = -2x[k] + u[k] \end{cases}$ állapotváltozás leírással adott, a rendszer gerjesztése $u[k] = 5e[k-2]$. Adja meg a válaszjel ~~állapotbeli~~ ~~állapotbeli~~ értékét, vagy indokolja, ha nincs ilyen!

$$y[\infty] = 17,5$$

13. Határozzuk meg az előző feladatban adott rendszer átviteli karakterisztikáját, vagy indokoljuk, ha ez nem lehetséges!

$$H(e^{j\theta}) = \frac{1+1,8e^{-j\theta}}{1-0,2e^{-j\theta}}$$

14. Adott egy valós FI-jel amplitúdóspektruma. A jelet 1 Mrad/s mintavételi frekvenciával mintavételezzük. Rajzolja be az ábrába a mintavételezett DI-jel amplitúdóspektrumát a $[0, 2\pi]$ intervallumban!



15. Egy valós analóg modulált jel amplitúdóspektruma $\omega > 0$ -ra

$$S(\omega) = 0,1\delta(\omega - 39,5) + 0,4\delta(\omega - 40) + 0,6\delta(\omega - 40,5) + 0,4\delta(\omega - 41) + 0,1\delta(\omega - 41,5)$$

Mekkora a vivő körfrekvenciája, ha a frekvenciát Mrad/s-ban mérjük?

$$H = 40,5 \text{ Mrad/s}$$

$$s + \frac{3}{s+2} = \frac{s^2 + 10s + 3}{s+2}$$

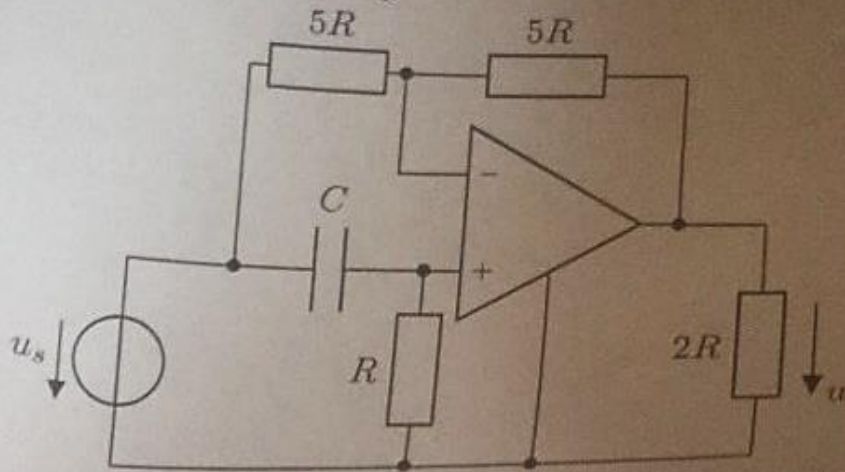
$$s + \frac{3s}{s^2+2s} = \frac{s^2 + 10s + 3}{s^2 + 2s}$$

$$s + \frac{3s}{s+2} = \frac{s^2 + 10s + 3}{s+2}$$

Név:		1. nagypélda:	
Neptun:		2. nagypélda:	
aláírás:		Σ pontszám:	

Nagypéldák (A megoldást feladatonként, külön lapokon kérjük.)

1. Adott az alábbi hálózat által reprezentált rendszer, amelynek gerjesztése a forrásfeszültség, válasza a berajzolt u feszültség.



- a) Adja meg a rendszer átviteli függvényét normálalakban! (2 pont)
 Adja meg a pólus-zérus elrendezést az $R > 0, C > 0$ paraméterekkel! Gerjesztés-válasz kapcsolatban speciális rendszertulajdonsággal rendelkezik a rendszer? (1,5 pont)
 Adja meg az alábbi, V, mA és ms egységekkel koherens egységrendszerben a rendszer átviteli függvényét! Számoljon!

$$H(s) = \frac{s - 0,2}{s + 0,2}$$

- Adja meg a rendszer ugrásválaszát! (1,5 pont)
 Adja meg a rendszer válaszjelét, ha a gerjesztés $u(t) = 3 \cos^2(0,3t)$! (2,5 pont)
 Egy diszkrét idejű rendszer gerjesztés-válasz kapcsolatát az alábbi egyenlet írja le:

$$y[k] = k_2 \{u[k] - y[k - 2]\} + k_1 \{u[k - 1] - y[k - 1]\} + u[k - 2]$$

 Adja meg a rendszer átviteli függvényét! Ha $k_1 = 0,5$, akkor a k_2 paraméter mely értéke mellett gerjesztés-válasz stabilis a rendszer? (2 pont)
 Rajzolja fel a rendszer egy lehetséges kanonikus hálózati realizációját! (1 pont)
 Továbbiakban $k_1 = 0,2$ és $k_2 = -0,48$ értékekkel számoljon!
 Adja meg a rendszer pólus-zérus elrendezését! Milyen speciális tulajdonsága van a rendszernek? (1,5 pont)
 Határozza meg a rendszer impulzusválaszát! (1,5 pont)
 Számítsa ki a rendszer válaszát az $u[k] = 2 + 3 \cos(\frac{\pi}{4}k)$ gerjesztésre! (1,5 pont)

Adott az alábbi hálózat által reprezentált rendszer, amelynek gerjesztése a feszültség, válasza a berajzolt u feszültség.

a) Adja meg a rendszer átviteli függvényét normálalakban!

Az erősítő bemeneti potenciálja ϕ .

$$\frac{\phi - u_s}{5R} + \frac{\phi - u}{5R} = 0$$

$$\frac{\phi}{R} + (\phi - u_s) sC = 0$$

(1 pont)

$$H(s) = \frac{sRC - 1}{sRC + 1} = \frac{s - \frac{1}{RC}}{s + \frac{1}{RC}}$$

(1 pont)

b) Adja meg a pólus-zérus elrendezést az $R > 0$, $C > 0$ paraméterekkel! Gerjesztés-válasz stabil-e a rendszer? Milyen speciális rendszertulajdonsággal rendelkezik a rendszer?

$p = -\frac{1}{RC}$, $z = \frac{1}{RC}$, + ábra + tengelyek + egységek (0,5 pont)

A rendszer G-V stabil. (0,5 pont)

A rendszer mindentáteresztő (0,5 pont)

A továbbiakban az alábbi, V, mA és ms egységekkel koherens egységrendszerben adott átviteli függvényel számoljon:

$$H(s) = \frac{s - 0,2}{s + 0,2}$$

c) Adja meg a rendszer ugrásválaszát!

$$G(s) = \frac{1s - 0,2}{s s + 0,2} = \frac{-1}{s} + \frac{2}{s + 0,2}$$

(1 pont)

$$g(t) = \varepsilon(t)[-1 + 2e^{-0,2t}]$$

(0,5 pont)

d) Adja meg a rendszer válaszjelét, ha a gerjesztés $u(t) = 3 \cos^2(0,3t)$!

$$u(t) = \frac{3}{2} + \frac{3}{2} \cos(0,6t)$$

(1 pont)

ω	\bar{U}	\bar{H}	\bar{Y}
0	1,5	-1	1,5
0,6	1,5	$1e^{0,644}$	$1,5e^{0,644}$

$$y(t) = 1,5 + 1,5 \cos(0,6t + 0,644) = 1,5 + 1,5 \cos(0,6t + 36,87^\circ)$$

(1 pont)

Egy diszkrét idejű rendszer gerjesztés-válasz kapcsolatát az alábbi egyenlet írja le:

$$y[k] = k_2 \{u[k] - y[k-2]\} + k_1 \{u[k-1] - y[k-1]\} + u[k-2]$$

a) Adja meg a rendszer átviteli függvényét! Ha $k_1 = 0.5$, akkor a k_2 paraméter mely értékei mellett gerjesztés-válasz stabilis a rendszer?

$$H(z) = \frac{k_2 + k_1 z^{-1} + z^{-2}}{1 + k_1 z^{-1} + k_2 z^{-2}}$$

(1 pont)

A Jury-kritérium alapján $1 - k_1 + k_2 > 0$, $1 - k_2 > 0$, $1 + k_1 + k_2 > 0$. $k_1 = 0.5$ mellett

$$\boxed{-0.5 < k_2 < 1}$$

(1 pont)

b) Rajzolja fel a rendszer egy lehetséges kanonikus hálózati realizációját! (1 pont)
A továbbiakban $k_1 = 0.2$ és $k_2 = -0.48$ értékekkel számoljon!

c) Adja meg a rendszer pólus-zérus elrendezését! Milyen speciális tulajdonsága van a rendszernek?
 $p_1 = -0.8$, $p_2 = 0.6$, $z_1 = -1.25$, $z_2 = 1.67$ + ábra, egységekkel és tengelyfeliratokkal! (1 pont)

d) Határozza meg a rendszer mindentátereszto (0.5 pont)
Határozza meg a rendszer impulzusválaszát!

$$H(z) = -0.48 + \frac{0.296z + 0.7696}{(z - 0.6)(z + 0.8)} = -0.48 + \frac{-0.38}{z + 0.8} + \frac{0.68}{z - 0.6}$$

$$h[k] = -0.48\delta[k] + \varepsilon[k-1] [0.68 \cdot (0.6)^{k-1} - 0.38 \cdot (-0.8)^{k-1}]$$

(1,5 pont)

e) Számítsa ki a rendszer választ az $u[k] = 2 + 3 \cos(\frac{\pi}{4}k)$ gerjesztéssel (1,5 pont)

ϑ	\bar{U}	\bar{H}	\bar{Y}
0	2	1	2
$\pi/4$	3	$1e^{-j2.15}$	$3e^{-j2.15}$

$$y[k] = 2 + 3 \cos\left(\frac{\pi}{4}k - 2.15\right) = 2 + 3 \cos\left(\frac{\pi}{4}k - 123^\circ\right)$$

$$\frac{-0.48z^2 + 0.2z + 1}{z^2 - 0.2z - 0.48}$$