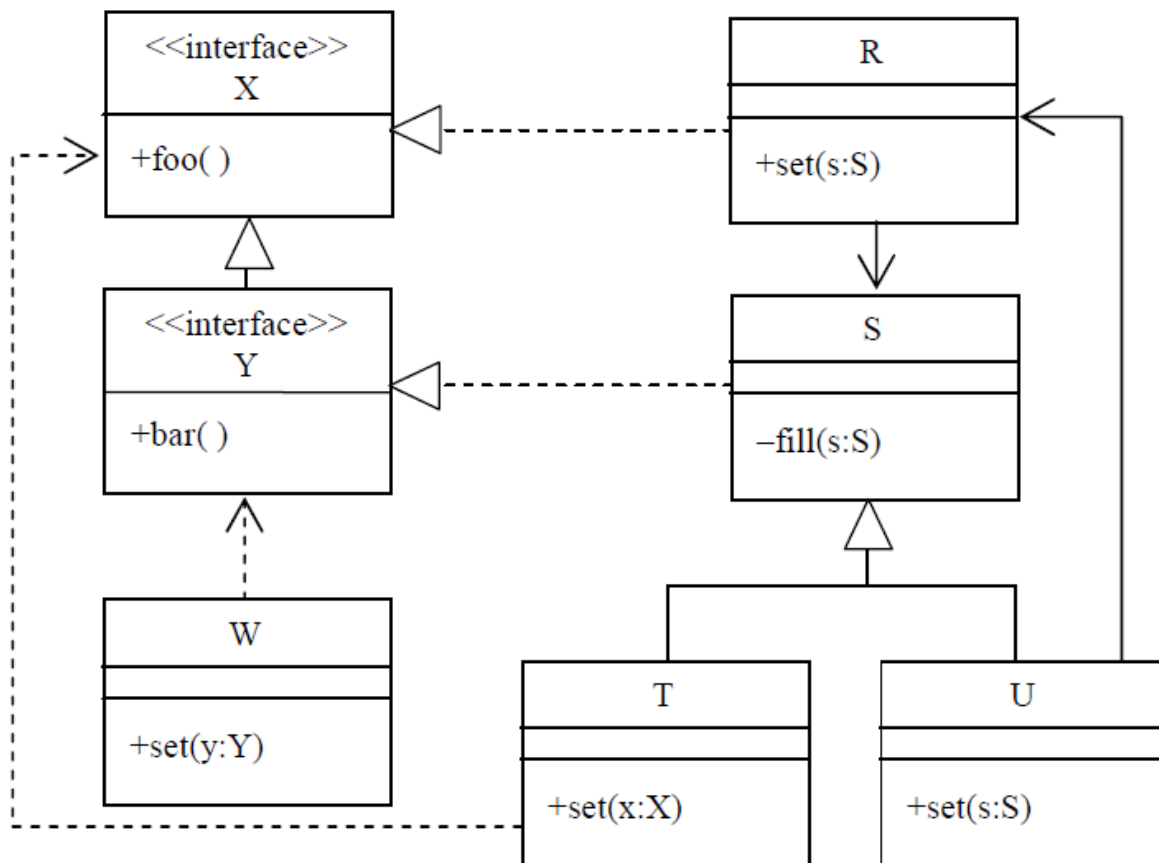


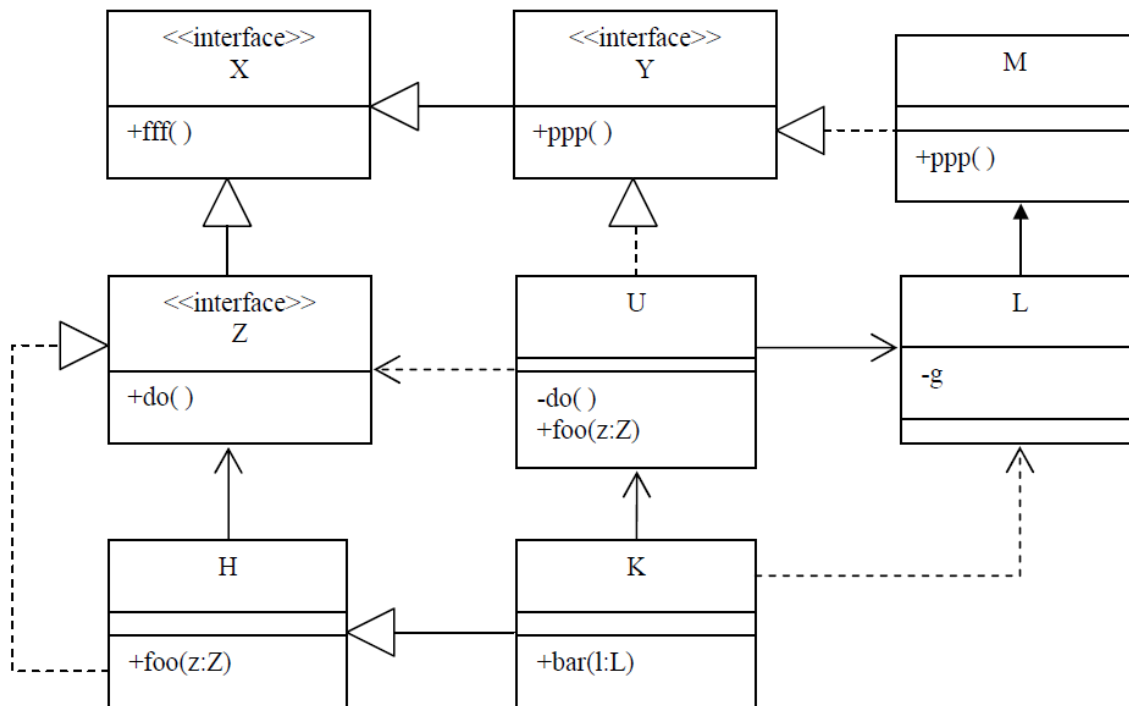
UML class diagram – A,B,C,D,E feladattípus, feladatok

2008.01.08 – 1. Feladat



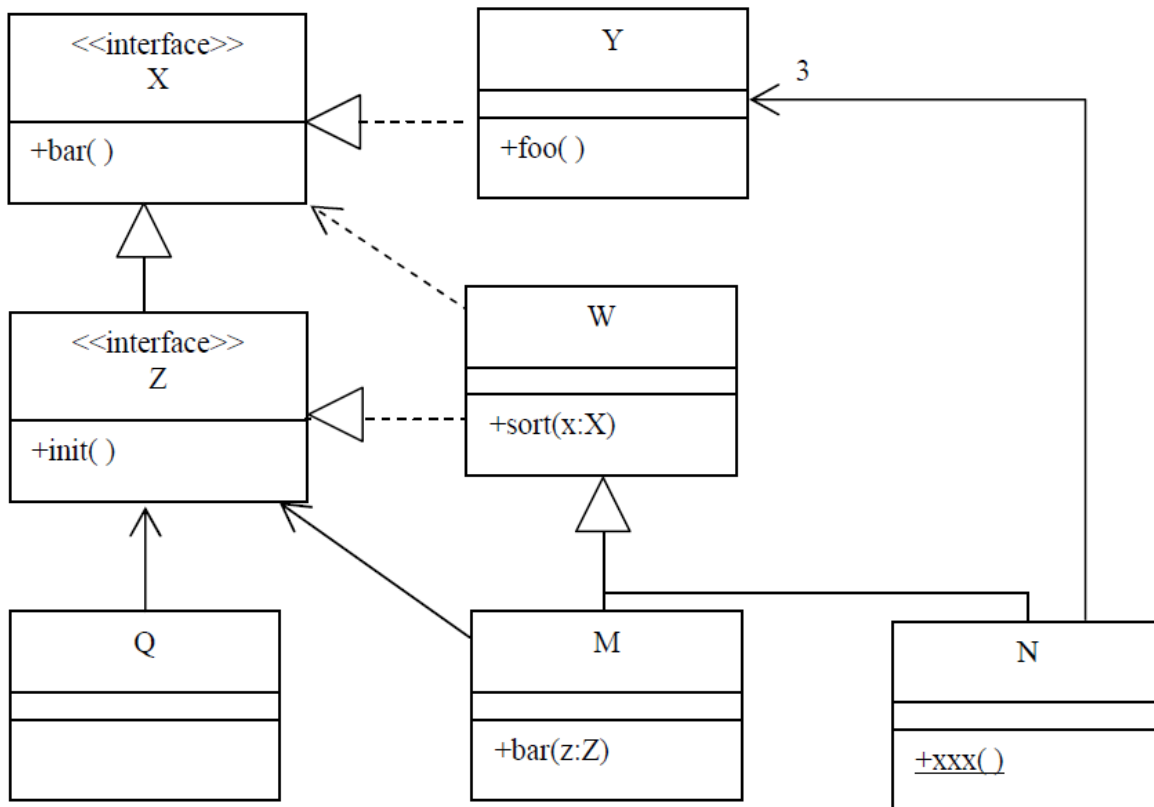
Válasz	Állítás	1.	2.	köv.
	Y bárhol helyettesíthető W-vel, mert W az Y leszármazottja.			
	U bármikor lehet T.set(x:X) paramétere, mert U megvalósítja az X interfészt.			
	R meghívhatja saját set(s:S) metódusából egy W set(y:Y) metódusát, mert S megvalósítja Y-t.			
	S fill(s:S) metódusa nem kaphat paraméterül T-t, mert a metódus protected.			
	T megvalósítja az X interfészt, mert T az R leszármazottja.			
	T pontosan egy U-t tartalmazhat, mert csak egy közvetlen ősük van.			
	T bárhol helyettesíthető U-val, mert egyforma az interfészük.			
	U meghívhatja S fill(s:S) metódusát, mert R asszociációban van S-sel.			

2008.01.15 – 1. Feladat



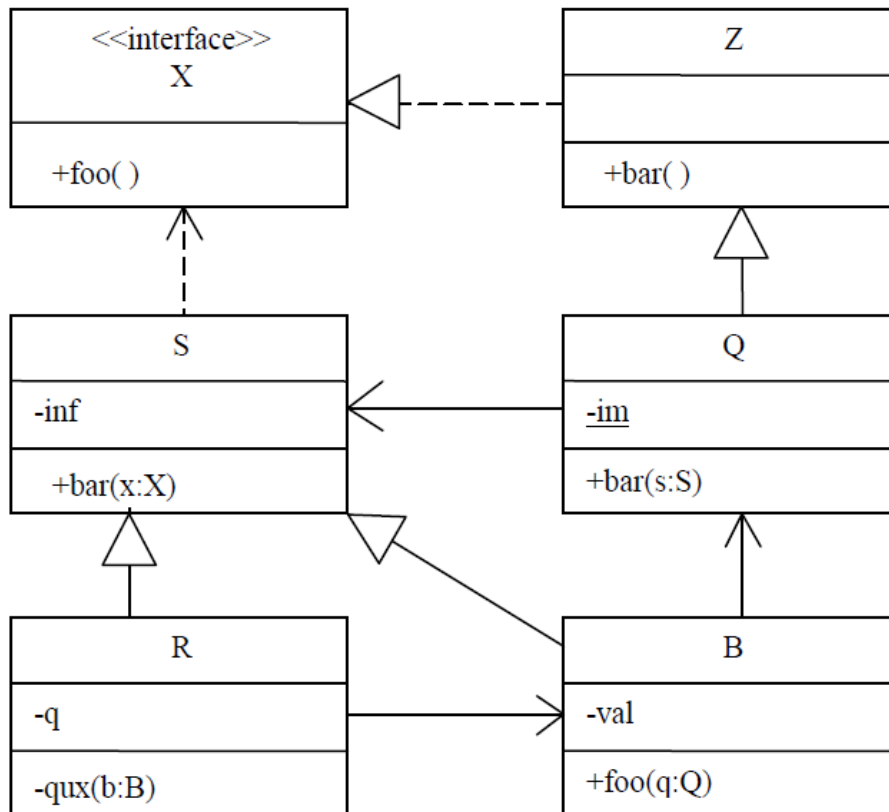
Válasz	Állítás	1.	2.	köv.
	H bárhol helyettesítheti U-t, mert mindketten megvalósítják az X interfészt.			
	H foo(z:Z) metódusa meghívható egy U-val, mert U megvalósítja az Y interfészt.			
	U nem hívhatja meg K bar(l:L) metódusát, mert K nem függ L-től.			
	K implementálja a Z interfészt, ezért K meghívhatja U do() metódusát.			
	K nem hozhat létre L objektumot, mert az L g attribútuma privát.			
	U foo(z:Z) metódusa nem hívhatja meg egy paraméterül kapott H foo(z:Z) metódusát, mert U nem implementálja a Z interfészt.			
	K bárhol helyettesíthető U-val, mert K az U leszármazottja.			
	L nem ismeri az Y interfészt, ezért L nem hívhatja meg M ppp() metódusát.			

2008.01.22 – 1. Feladat



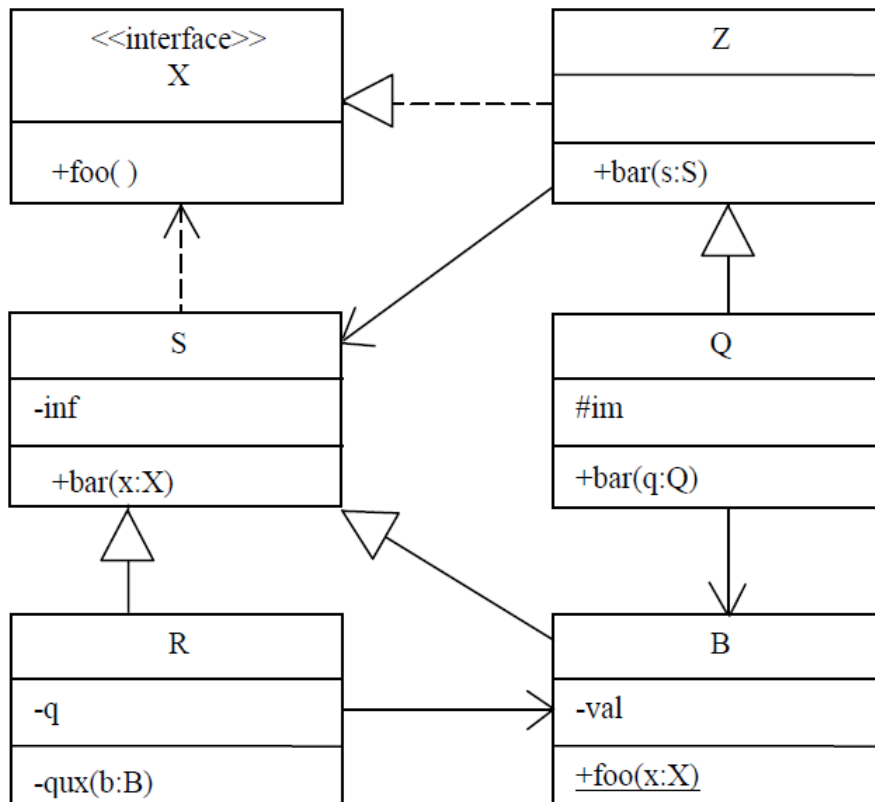
Válasz	Állítás	1.	2.	köv.
	Y helyettesíthető W-vel, mert mindketten megvalósítják az X interfészt.			
	N meghívhatja Y foo() metódusát, mert N megvalósítja a Z interfészt.			
	M bar(z:Z) metódusa kaphat paraméterül N objektumot, mert van közös ősök.			
	W nem helyettesíthető M-mel, mert W-nek nincs bar(z:Z) szignatúrájú metódusa.			
	Q helyettesíthető M-mel, mert mindkettő megvalósítja a Z interfészt.			
	N xxx() metódusa meghívható a W osztály sort(x:X) metódusából, mert az N.xxx() statikus.			
	W sort(x:X) metódusa meghívhatja egy paraméterül kapott Y objektum bar() metódusát, mert W-nek is van ugyanilyen szignatúrájú metódusa.			
	M-nek és N-nek különböző az interfésze, mert N nem valósítja meg X-t.			

2008.05.27 – 1. Feladat



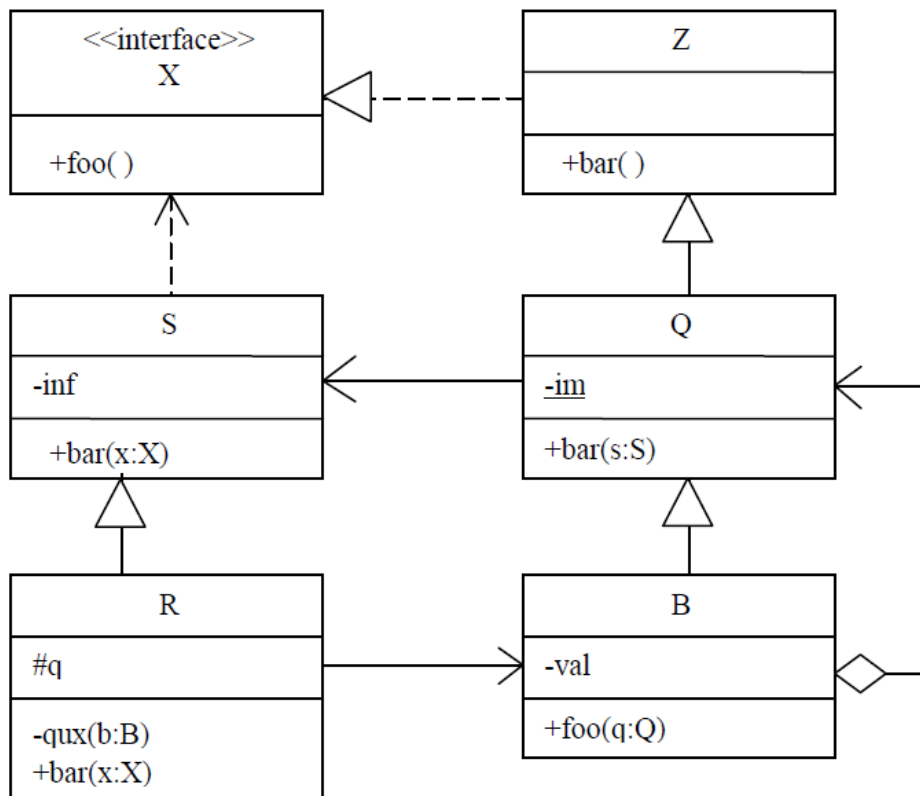
Válasz	Állítás	1.	2.	köv.
	S helyettesíthető Q-val, mert Q az S leszármazottja.			
	S helyettesíthető B-vel, mert B megvalósítja az X interfészt.			
	R átadható paraméterül Q bar(s:S) metódusának, mert Q és S interfésze megegyezik.			
	B foo(q:Q) metódusa nem látja saját val attribútumának értékét, mert az attribútum privát.			
	Q meghívhatja S bar(x:X) metódusát, mert mindketten megvalósítják az X interfészt.			
	B interfésze tartalmazza bar(s:S) metódust, mert a metódus statikus.			
	Q bar() metódusa nem módosíthatja az im attribútumot, ezért az attribútum konstans.			
	B-nek nincs bar(x:X) metódusa, ezért nem függ az X interfésztől.			

2008.06.10 – 1. Feladat



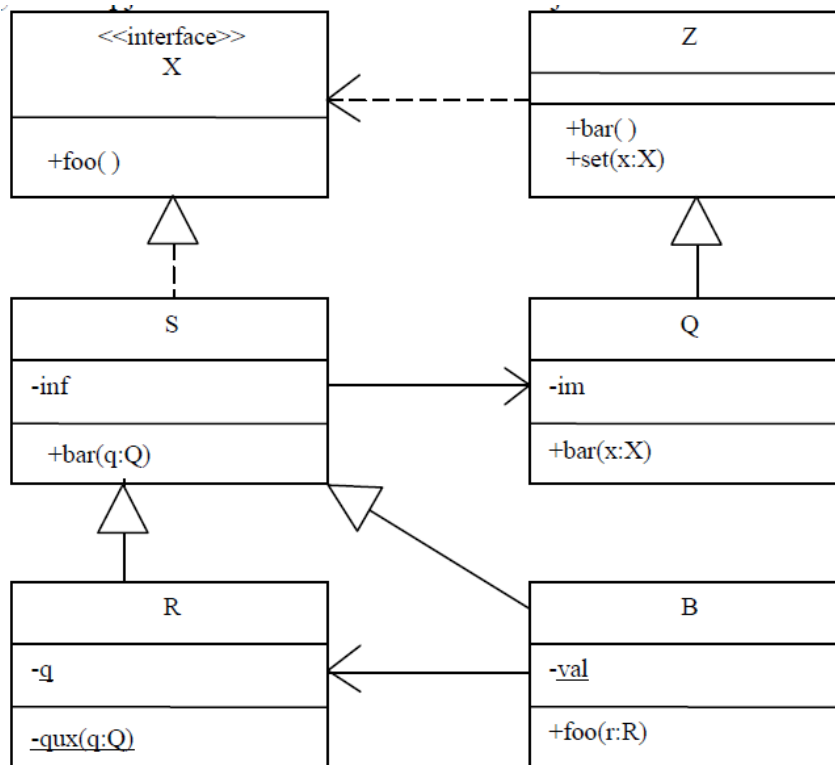
Válasz	Állítás	1.	2.	köv.
	R helyettesíthető S-sel, mert S az R leszármazottja.			
	R helyettesíthető B-vel, mert mindketten megvalósítják az X interfészt.			
	R átadható paraméterül Q bar(s:S) metódusának, mert Q és S interfésze megegyezik.			
	B foo(x:X) metódusa nem látja a val attribútum értékét, mert az attribútum nem statikus.			
	Q meghívhatja S bar(x:X) metódusát, mert mindketten megvalósítják az X interfészt.			
	B interfésze tartalmaz qux(b:B) metódust, mert B-nek van R-rel közös őse.			
	Q bar(s:S) metódusa nem módosíthatja az im attribútumot, mert az attribútum privát.			
	B meghívhatja R qux(b:B) metódusát, mert a metódus paramétere B osztályú.			

2008.06.17 – 1. Feladat



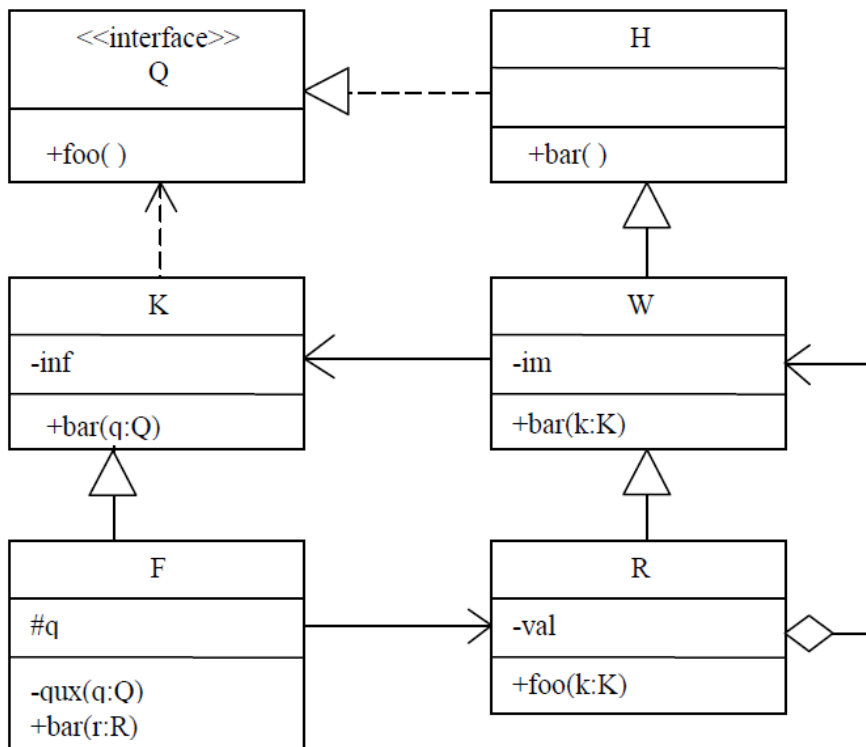
Válasz	Állítás	1.	2.	köv.
	R helyettesíthető B-vel, mert mindketten megvalósítják az X interfészt.			
	Z helyettesíthető B-vel, mert B a Z leszármazottja.			
	Q bar(s:S) metódusa nem módosíthatja Q im attribútumát, mert az attribútum statikus.			
	R qux(b:B) metódusa nem hívhat meg a paraméteren foo() metódust, mert B nem implementálja az X interfészt.			
	S bar(x:X) metódusa meghívhatja egy paraméterül kapott Z bar() metódusát, mert Z megvalósítja az X interfészt.			
	R qux(b:B) metódusa nem módosíthatja a q attribútumot, mert az attribútum privát.			
	B bar(s:S) metódusa nem kaphat paraméterül R objektumot, mert B nem ismeri az R osztályt.			
	S bar(x:X) metódusa kaphat paraméterül R objektumot, mert R függ X-től.			

2009.01.06 – 1. Feladat



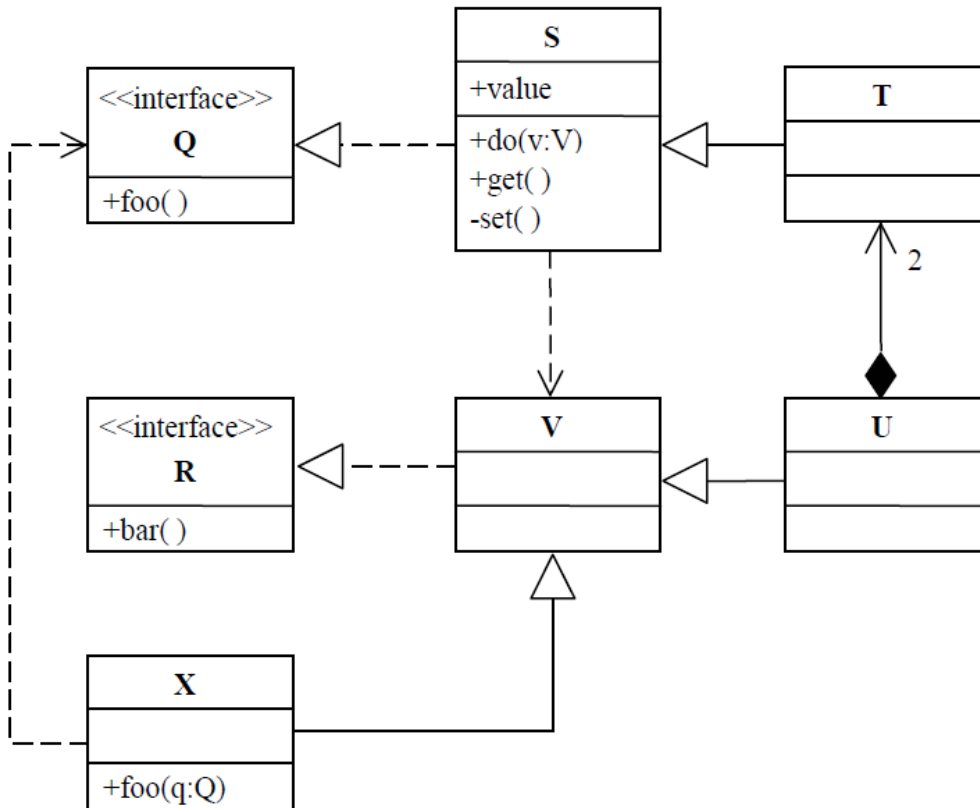
Válasz	Állítás	1.	2.	köv.
	Q bárhol helyettesíthető S-sel, mert S a Q leszármazottja.			
	R qux(q:Q) metódusa nem kaphat paraméterül Z objektumot, mert a metódus absztrakt.			
	B foo(r:R) metódusa nem hívhat meg a paraméterül kapott objektumon foo() metódust, mert R-nek nincs ilyen metódusa.			
	S bar(q:Q) metódusa nem módosíthatja az S inf attribútumát, mert az attribútum konstans.			
	S bar(q:Q) metódusa nem hívhatja meg a paraméterül kapott objektum bar() metódusát, mert a Q osztálynak nincs ilyen szignatúrájú metódusa.			
	Z set(x:X) metódusa nem kaphat paraméterül B objektumot, mert B megvalósítja az X interfészt.			
	B módosíthatja egy Q objektum im attribútumát, mert S függ Q-tól.			
	R és B bárhol felcserélhetők, mert közös az ősük.			

2009.01.13 – 1. Feladat



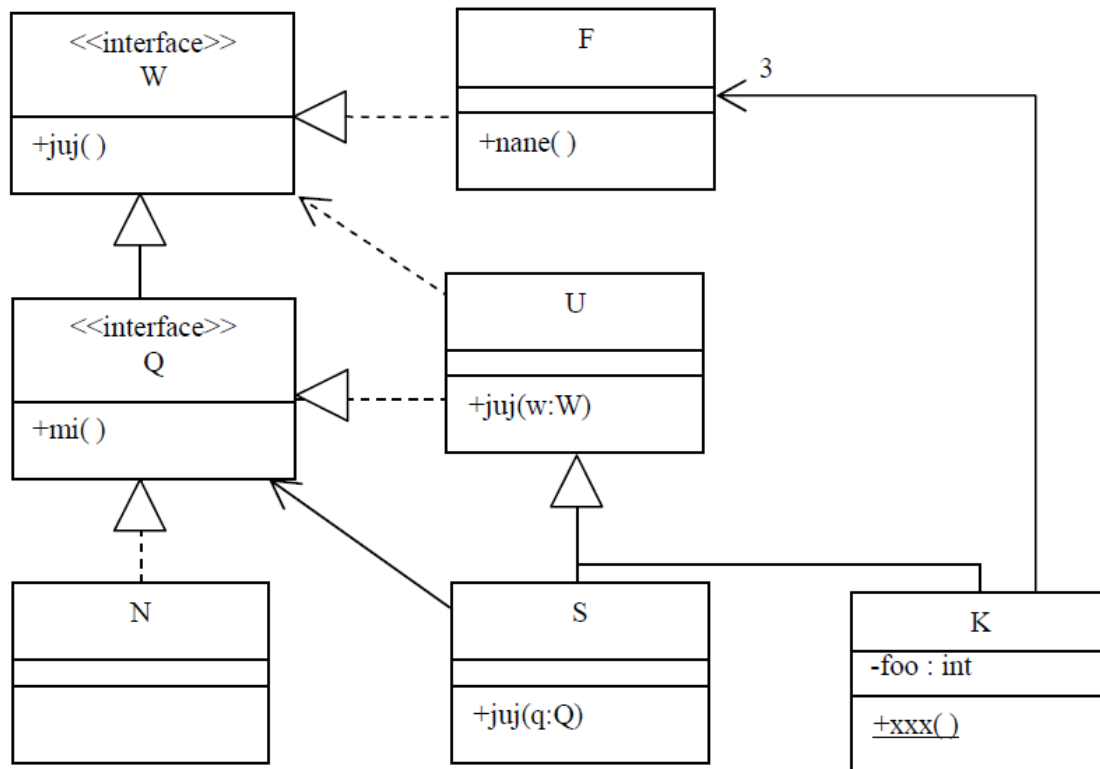
Válasz	Állítás	1.	2.	köv.
	H bármikor helyettesíthető R-rel, mert R a H leszármazottja.			
	W nem módosíthatja K inf attribútumát, mert az attribútum protected.			
	F bar(r:R) metódusa nem hívhatja meg a qux(q:Q) metódust, mert az utóbbi statikus.			
	F qux(q:Q) meghívhatja a bar(r:R) metódust a q paraméterrel, mert az R megvalósítja a Q interfészt.			
	Az ábrán szereplő összes egy-paraméteres bar metódus kaphat R objektumot paraméterül, mert R megvalósítja az összes említett metódust.			
	W bar(k:K) metódusa nem módosíthatja az osztály im attribútumát, mert az attribútum konstans.			
	W rendelkezik foo() szignatúrájú metódussal, mert függ K-tól.			
	Egy F objektum meghívhatja saját magával mint paraméterrel egy R foo(k:K) metódusát, mert F a K leszármazottja.			

2009.01.27 – 1. Feladat



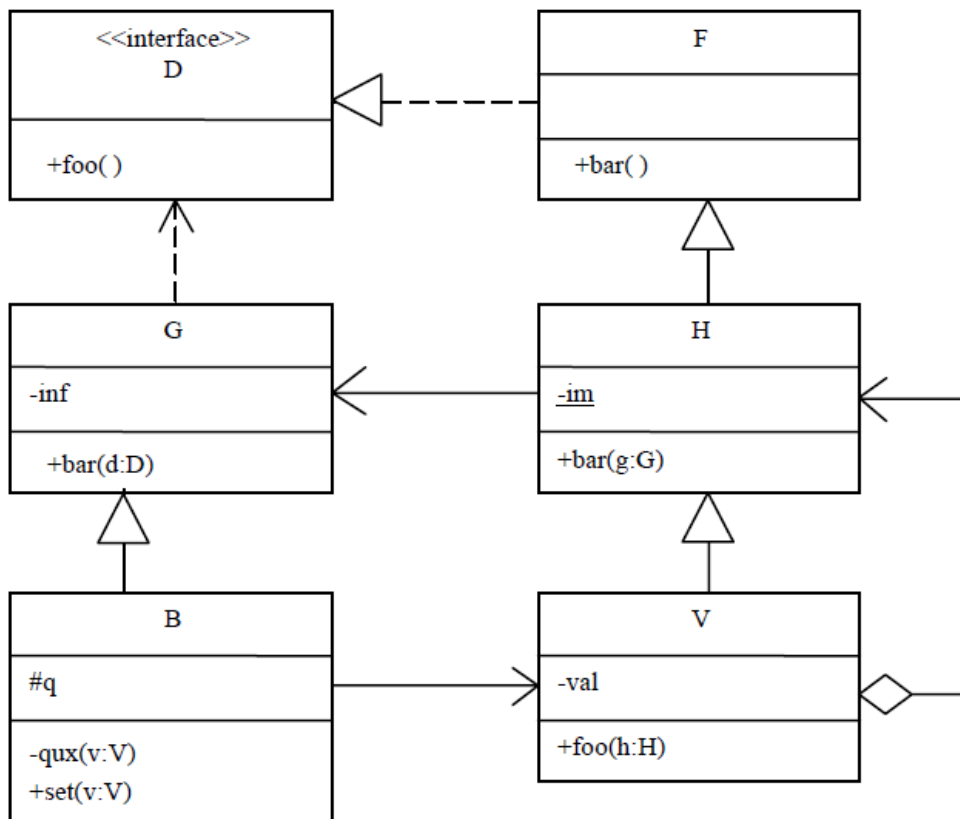
Válasz	Állítás	1.	2.	köv.
	S létrehozhat V osztályú objektumot, mert V függ az S-től.			
	X foo(q:Q) metódusa kaphat paraméterül T-t, mert T megvalósítja a Q interfészt.			
	X foo(q:Q) metódusa meghívhatja a paraméterül kapott S get() metódusát, mert S megvalósítja a Q interfészt.			
	T-ből legalább kétszer annyi példány van, mint U-ból, mert egy T példány nem tartozhat két U-hoz.			
	T meghívhatja U bar() metódusát, mert U-nak van bar () metódusa.			
	X meghívhatja egy Q interfészes objektum foo() metódusát, mert X implementálja Q-t.			
	V helyettesíthető U-val, mert mindketten megvalósítják az R interfészt.			
	S set() metódusa nem módosíthatja a value attribútumot, mert a láthatóságuk különböző.			

2009.05.28 – 1. Feladat



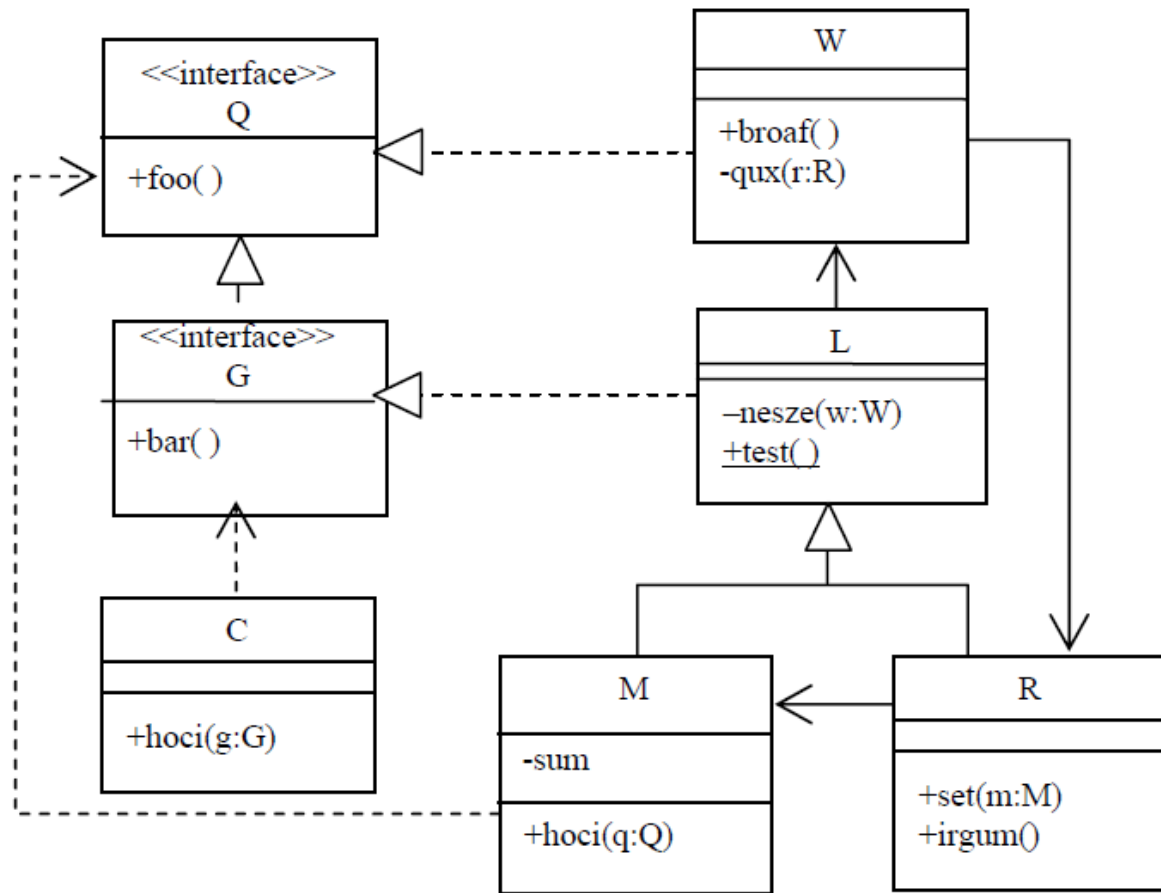
Válasz	Állítás	1.	2.	köv.
	K helyettesíthető S-sel, mert közös ősük U.			
	K júj(w:W) metódusa kaphat paraméterül S-t, mert K az F leszármazottja.			
	K xxx() metódusa módosíthatja bármely K objektum foo attribútumát, mert a metódus statikus.			
	F nem implementálja a júj() metódust, mert nem U leszármazottja.			
	S júj(q:Q) metódusában meghívható egy paraméterül kapott N objektum mi() metódusa, mert N megvalósítja a W interfészt.			
	S-nek nincs júj(w:W) metódusa, mert a júj(q:Q) metódusnak ugyanaz a szignatúrája.			
	F helyettesíthető U-val, mert K mindkettejük leszármazottja.			
	U júj(w:W) metódusából meghívhatjuk egy paraméterül kapott F nane() metódusát, mert F megvalósítja a Q interfészt.			

2009.06.11 – 1. Feladat



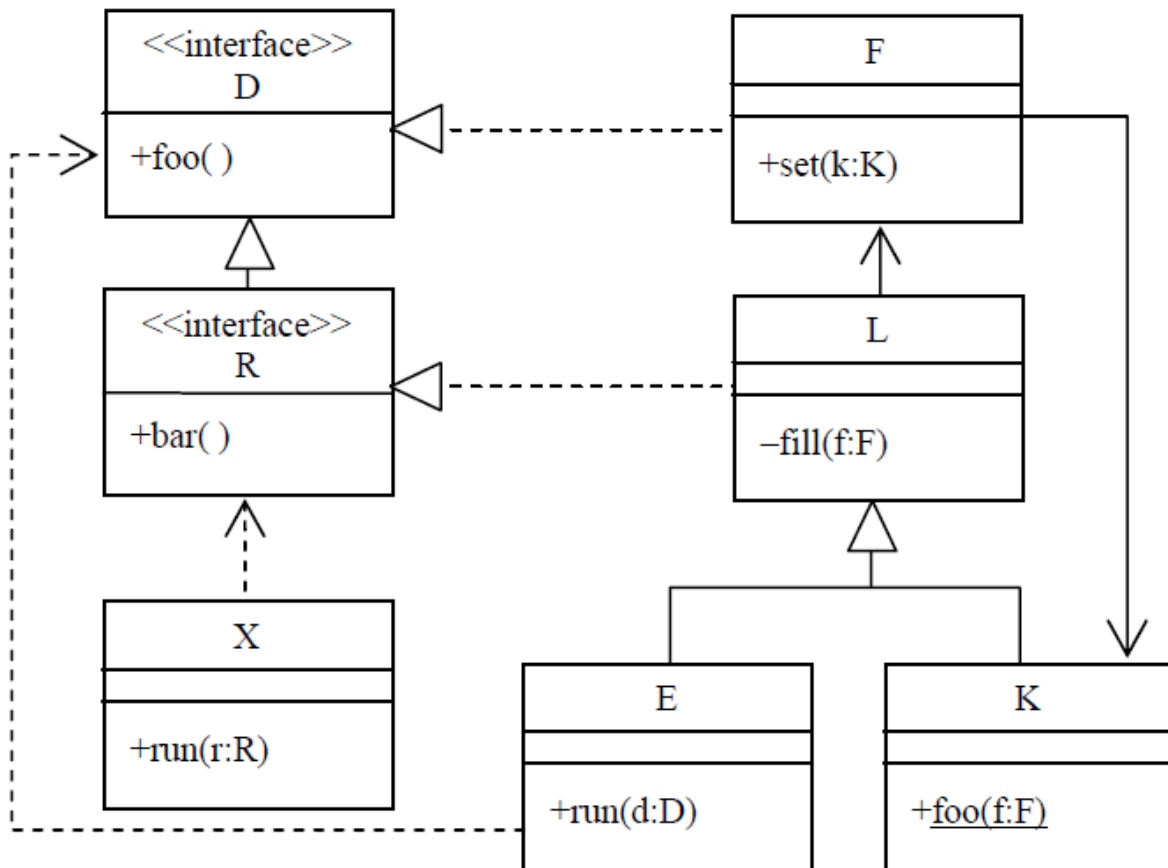
Válasz	Állítás	1.	2.	köv.
	G bar(d:D) metódusa kaphat paraméterül B objektumot, mert G a B leszármazottja.			
	H bar(g:G) metódusa kaphat paraméterül V objektumot, mert V megvalósítja a D interfészt.			
	B qux(v:V) metódusa módosíthatja a paraméter val attribútumát, mert mind a metódus, mind az attribútum privát.			
	H bar(g:G) metódusa nem módosíthatja az im attribútumot, mert az attribútum konstans.			
	B objektum nem hívhatja meg egy V objektum foo() metódusát, mert V -nek nincs ilyen szignatúrájú metódusa.			
	G bar(d:D) metódusa meghívhatja egy paraméterül kapott F objektum bar() metódusát, mert a két metódus azonos szignatúrájú.			
	B set(v:V) metódusa nem módosíthatja a q attribútumot, mert a láthatóságuk különböző.			
	B -nek van foo() szignatúrájú metódusa, mert B megvalósítja a D interfészt.			

2009.06.18 – 1. Feladat



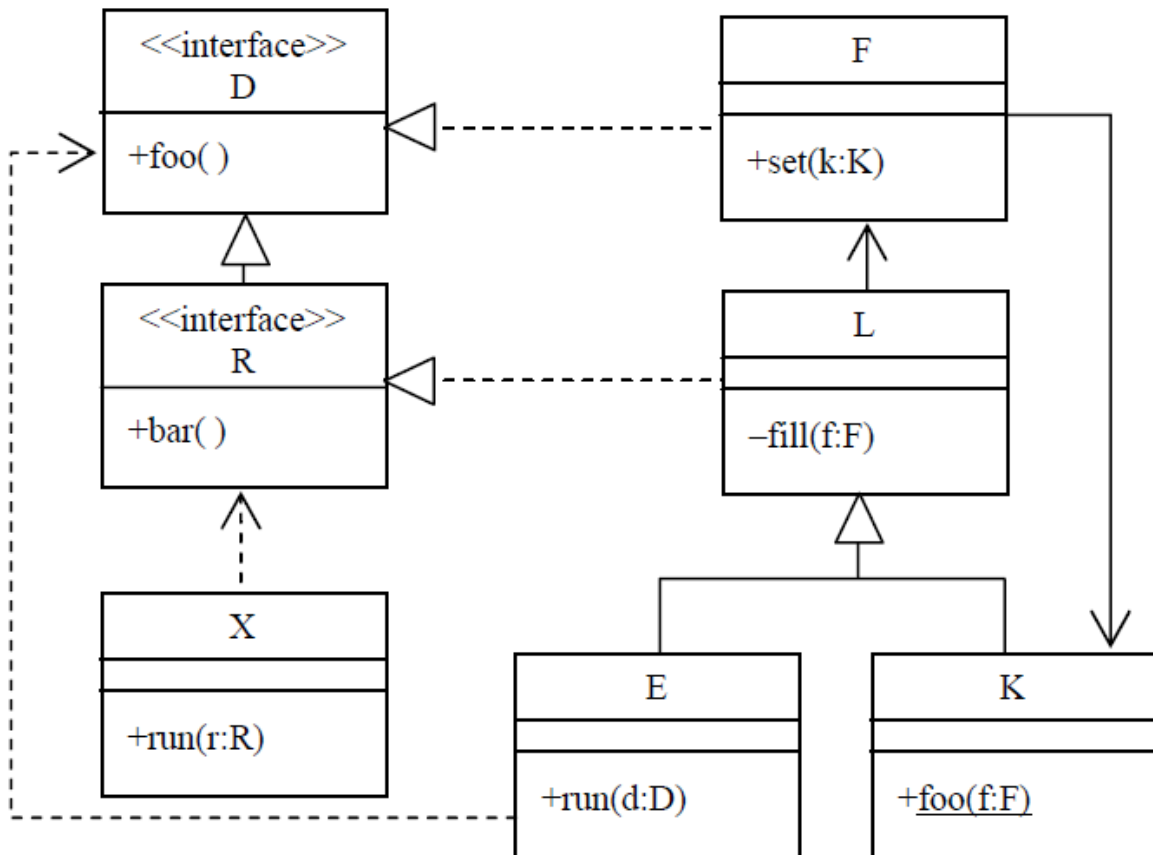
Válasz	Állítás	1.	2.	köv.
	M hoci(q:Q) függvénye meghívhatja egy paraméterül kapott W broaf() metódusát, mert a broaf metódus statikus.			
	R set(m:M) metódusa kaphat paraméterül L objektumot, mert M az L leszármazottja.			
	L nesze(w:W) metódusa meghívhatja a paraméterül kapott objektum qux(r:R) metódusát, mert mindkét metódus privát.			
	W bárhol helyettesíthető L -el, mert mindketten megvalósítják a Q interfészt.			
	R -nek nincs foo() szignatúrájú metódusa, mert nem valósítja meg a G interfészt.			
	C hoci(g:G) metódusa kaphat paraméterül M objektumot, mert M hoci(q:Q) metódusa is kaphat paraméterül C -t.			
	L nesze(w:W) metódusa nem hívhatja meg a test() metódust, mert a test() statikus.			
	W qux(r:R) metódusából bármikor meghívható a paraméter irgum() metódusa, mert a két osztály nem függ egymástól.			

2010.01.05 (A) – 1. Feladat



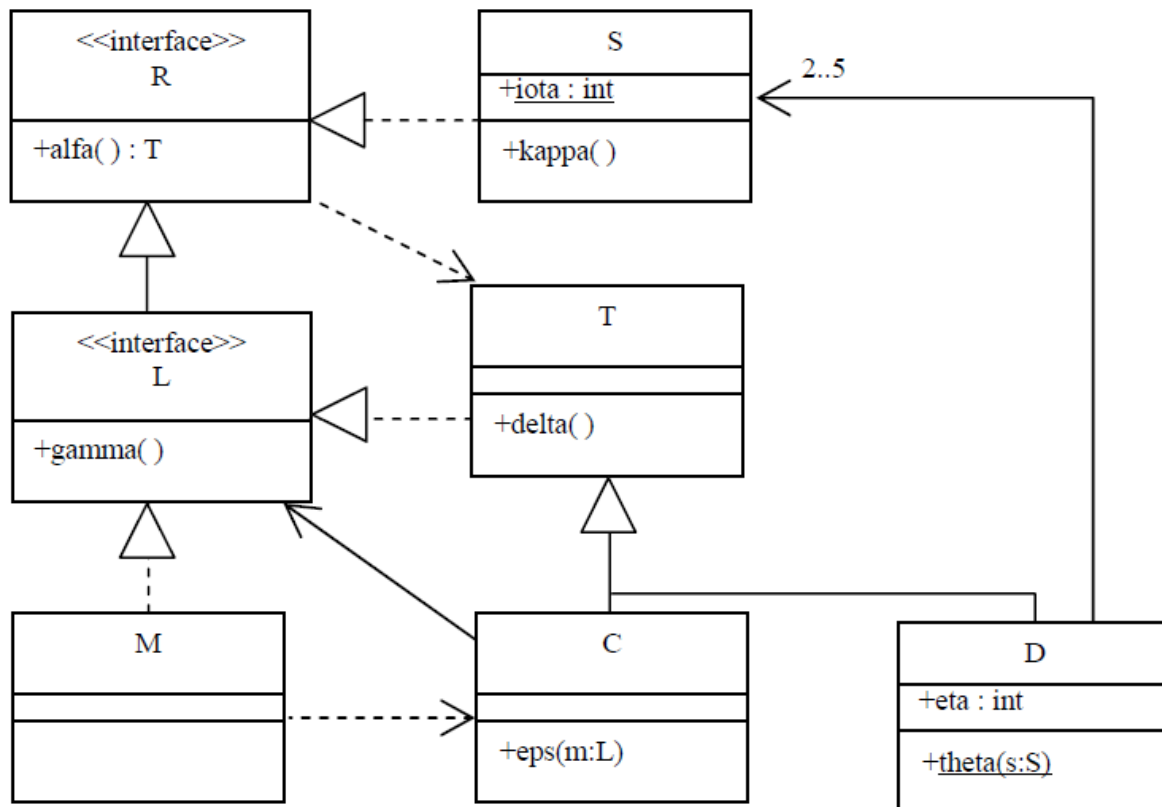
Válasz	Állítás	1.	2.	köv.
	E bárhol helyettesíthető K-val, mert van közös ősük.			
	L bárhol helyettesíthető F-fel, mert mindketten megvalósítják a D interfészt.			
	L nem helyettesíthető E-vel, mert L-nek van privát metódusa.			
	F set(k:K) metódusa meghívhatja egy paraméterül kapott K fill(f:F) metódusát, mert K függ F-től.			
	X run(r:R) metódusa kaphat paraméterül F osztályú objektumot, mert X függ R-től.			
	K-nak nincs foo() szignatúrájú metódusa, mert K-t nem lehet példányosítani.			
	X run(r:R) metódusa nem kaphat paraméterül K objektumot, mert K-nak van statikus metódusa.			
	K foo(f:F) metódusa nem hívhatja meg a paraméter foo() metódusát, mert az utóbbi metódus nem statikus.			

2010.01.05 (B) – 1. Feladat



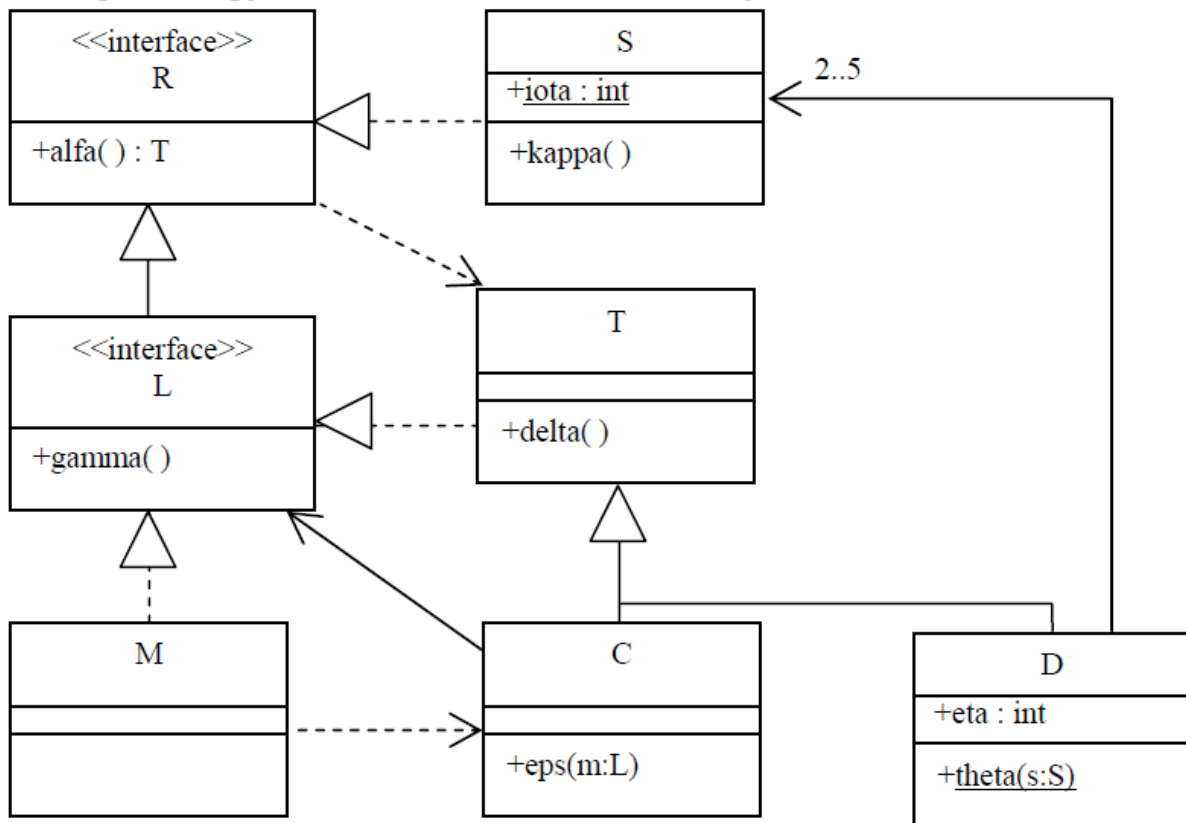
Válasz	Állítás	1.	2.	köv.
	X run(r:R) metódusa kaphat paraméterül F osztályú objektumot, mert X függ R-től.			
	K-nak nincs foo() szignatúrájú metódusa, mert K-t nem lehet példányosítani.			
	L bárhol helyettesíthető F-fel, mert mindketten megvalósítják az R interfészt.			
	L nem helyettesíthető E-vel, mert L-nek van privát metódusa.			
	X run(r:R) metódusa nem kaphat paraméterül K objektumot, mert K-nak van statikus metódusa.			
	K foo(f:F) metódusa nem hívhatja meg a paraméter foo() metódusát, mert az utóbbi metódus nem statikus.			
	E bárhol helyettesíthető K-val, mert van közös ősük.			
	F set(k:K) metódusa nem hívhatja meg egy paraméterül kapott K fill(f:F) metódusát, mert K függ F-től.			

2010.01.12 (A) – 1. Feladat



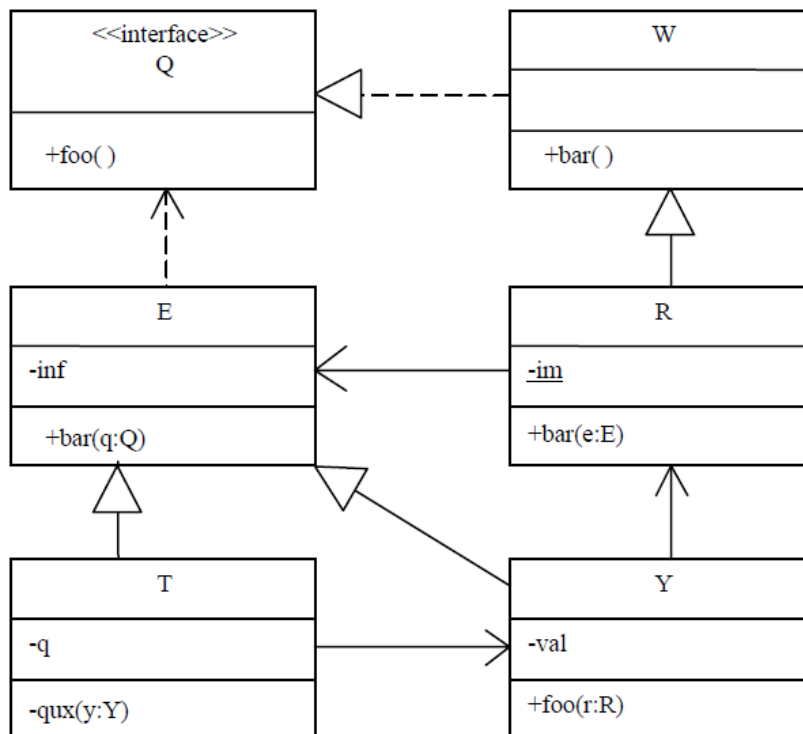
Válasz	Állítás	1.	2.	köv.
	M bárhol helyettesíthető C -vel, mert mindketten megvalósítják az R interfészt.			
	C eps(m:L) metódusa nem hívhatja meg a paraméter gamma() metódusát, mert az utóbbi metódus protected láthatóságú.			
	D theta(s:S) metódusa módosíthatja a paraméter iota attribútumát, mert a theta(s:S) statikus.			
	T osztálynak nincs alfa():T szignatúrájú metódusa, mert T nem valósítja meg az R interfészt.			
	M alfa():T metódusa visszaadhat C objektumot, mert C függ M -től.			
	D theta(s:S) metódusa kaphat paraméterül C objektumot, mert S és C is megvalósítja az R interfészt.			
	S nem valósítja meg az alfa():T szignatúrájú metódust, mert S nem függ T -től.			
	D theta(s:S) metódusa legfeljebb 5-ször hívható meg, mert D objektum legfeljebb 5 S -sel állhat asszociációban.			

2010.01.12 (B) – 1. Feladat



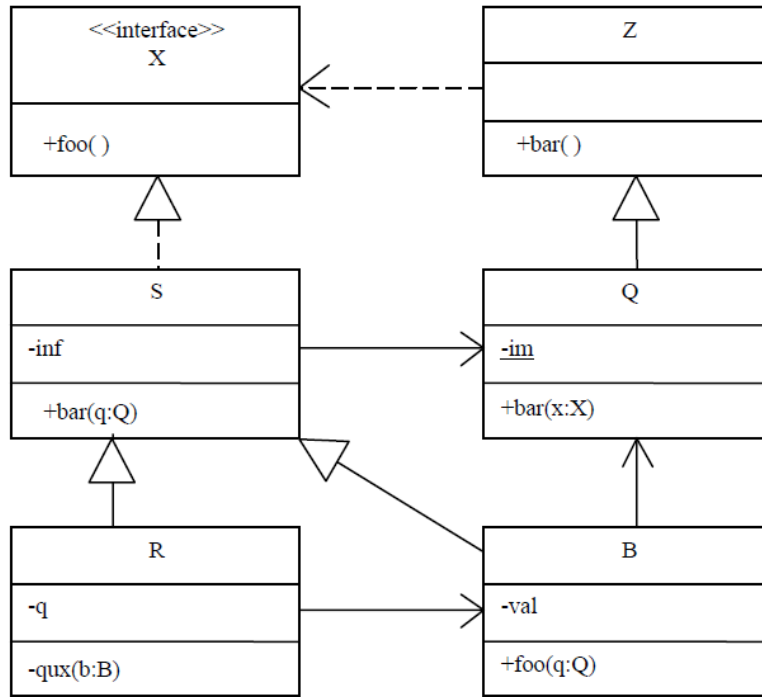
Válasz	Állítás	1.	2.	köv.
	M alfa():T metódusa visszaadhat C objektumot, mert C függ M -től.			
	D theta(s:S) metódusa nem kaphat paraméterül C objektumot, mert S és C is megvalósítja az R interfészt.			
	C eps(m:L) metódusa nem hívhatja meg a paraméter gamma() metódusát, mert az utóbbi metódus protected láthatóságú.			
	D theta(s:S) metódusa nem módosíthatja a paraméter iota attribútumát, mert a theta(s:S) statikus.			
	S nem valósítja meg az alfa():T szignatúrájú metódust, mert S nem függ T -től.			
	D theta(s:S) metódusa legfeljebb 5-ször hívható meg, mert D objektum legfeljebb 5 S -sel állhat asszociációban.			
	M bárhol helyettesíthető C -vel, mert mindketten megvalósítják az R interfészt.			
	T osztálynak van alfa():T szignatúrájú metódusa, mert T megvalósítja az R interfészt.			

2010.01.26 – 1. Feladat



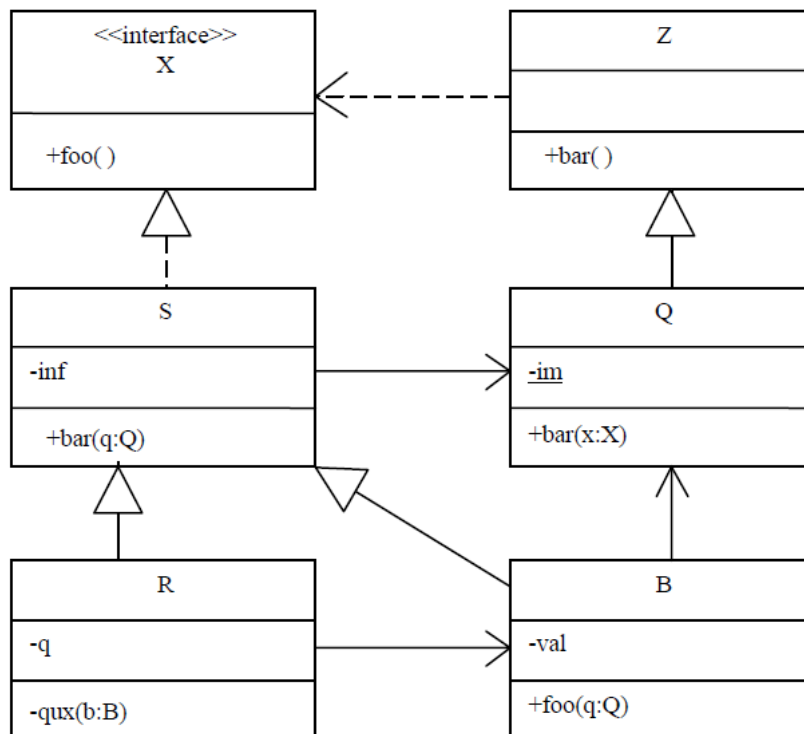
Válasz	Állítás	1.	2.	köv.
	Y bar(q:Q) metódusa kaphat paraméterül R objektumot, mert Y függ R-től.			
	T qux(y:Y) metódusa módosíthatja a paraméter val attribútumát, mert a metódus privát.			
	E bárhol helyettesíthető R-rel, mert azonos az interfészük.			
	Y foo(r:R) metódusa nem módosíthatja a paraméter im attribútumát, mert az attribútum statikus.			
	E bar(q:Q) metódusa kaphat E objektumot paraméterül, mert az E megvalósítja a Q interfészt.			
	E bar(q:Q) metódusa nem hívhatja meg egy paraméterül kapott W foo() metódusát, mert W-nek nincs ilyen szignatúrájú metódusa.			
	R bar(e:E) metódusa nem kaphat paraméterül Y objektumot, mert az Y-R asszociációban csak Y hívhatja R-t.			
	R nem valósítja meg a Q interfészt, mert van olyan szignatúrájú metódusa, ami nem szerepel a Q metódusai között.			

2011.01.04 (A) – 1. Feladat



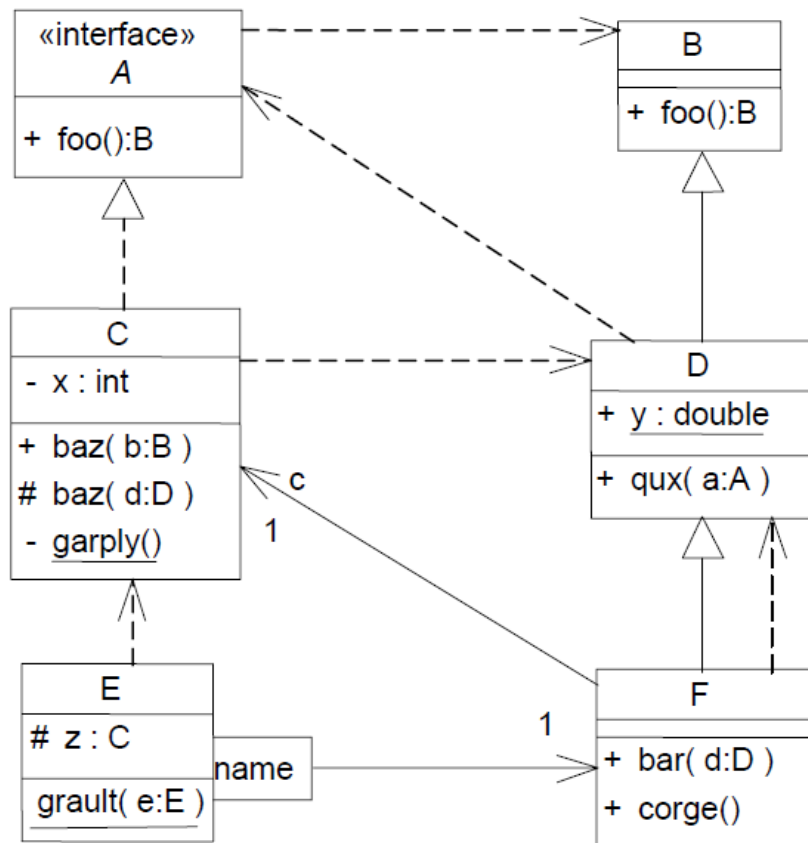
Válasz	Állítás	1.	2.	köv.
	Q helyettesíthető S-sel, mert S a Q leszármazottja.			
	S helyettesíthető B-vel, mert B megvalósítja az X interfészt.			
	R átadható paraméterül Q bar(x:X) metódusának, mert Q és S interfésze megegyezik.			
	B foo(q:Q) metódusa nem látja saját val attribútumának értékét, mert az attribútum privát.			
	B interfésze tartalmazza a bar(x:X) metódust, mert a metódus statikus.			
	Q meghívhatja S bar(q:Q) metódusát, mert mindketten megvalósítják az X interfészt.			
	Q bar() metódusa nem módosíthatja az im attribútumot, ezért az attribútum konstans.			
	Q nem implementálja a foo() metódust, ezért nem függ az X interfésztől.			

2011.01.04 (B) – 1. Feladat



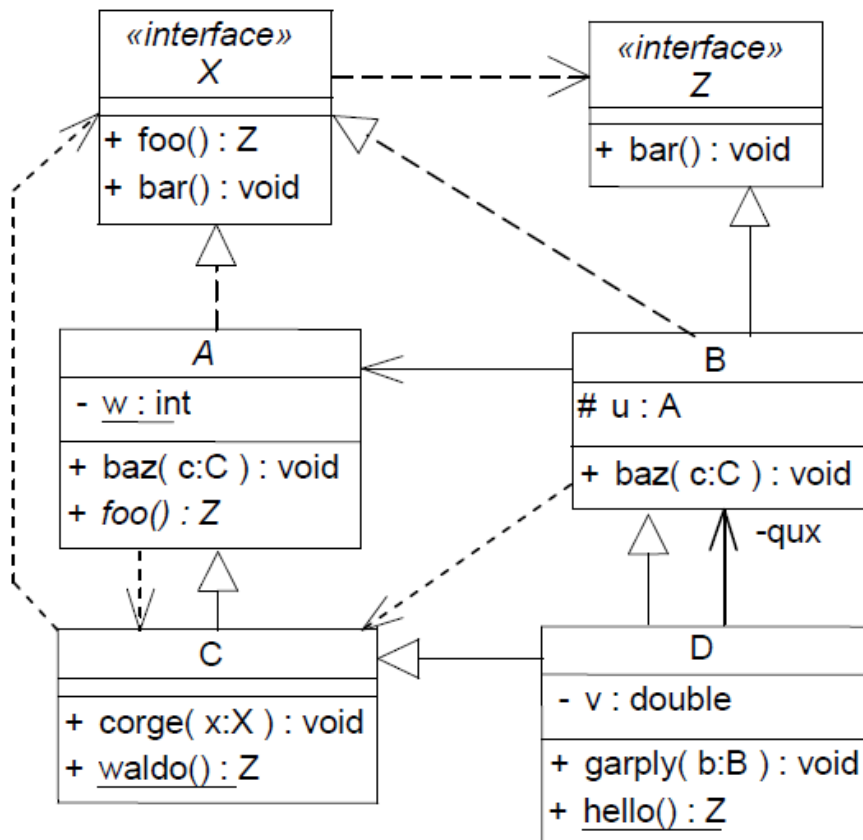
Válasz	Állítás	1.	2.	köv.
	R helyettesíthető B-vel, mert R függ B-től.			
	Q meghívhatja S bar(q:Q) metódusát, mert mindketten megvalósítják az X interfészt.			
	Q helyettesíthető S-sel, mert S a Q leszármazottja.			
	B interfésze tartalmazza a bar(x:X) metódust, mert a metódus statikus.			
	B foo(q:Q) metódusa nem látja saját val attribútumának értékét, mert az attribútum privát.			
	Q bar() metódusa nem módosíthatja az im attribútumot, ezért az attribútum statikus.			
	Q nem implementálja a foo() metódust, ezért nem függ az X interfésztől.			
	B átadható paraméterül Q bar(x:X) metódusának, mert Q és S interfésze megegyezik.			

2011.01.18 – 1. Feladat



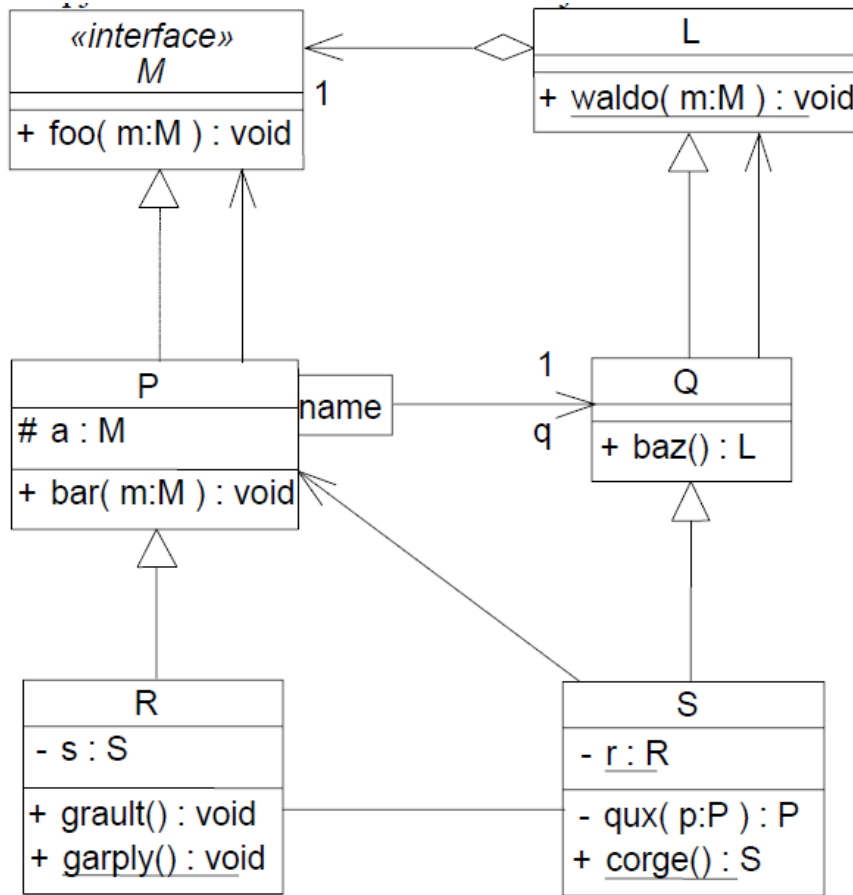
Válasz	Állítás	1.	2.	köv.
	D implementálja az A interfészt, mert A és B interfésze megegyezik.			
	F corge() metódusa nem módosíthatja D y attribútumát, mert D y attribútuma statikus.			
	E grault(e:E) metódusa nem hívhatja meg e z attribútumának baz(b:B) metódusát, mert a grault() statikus.			
	Egy F objektum pontosan egy E objektumot ismer, mert egy E objektum pontosan egy F objektumot ismer.			
	C foo() metódusa példányosíthat B típusú objektumot, ezért C függ B-től.			
	F bar(d:D) metódusából nem hívható meg c baz(b:B) metódusa, mert C baz(b:B) metódusa nem kaphat paraméterül D típusú objektumot.			
	C baz(d:D) metódusa nem hívhatja meg C garply() metódusát, mert C baz(d:D) metódusa nem statikus.			
	D qux(a:A) metódusa nem hívhatja meg egy paraméterül kapott C típusú objektum baz(b:B) metódusát, mert A nem helyettesíthető C-vel.			

2011.05.24 – 1. Feladat



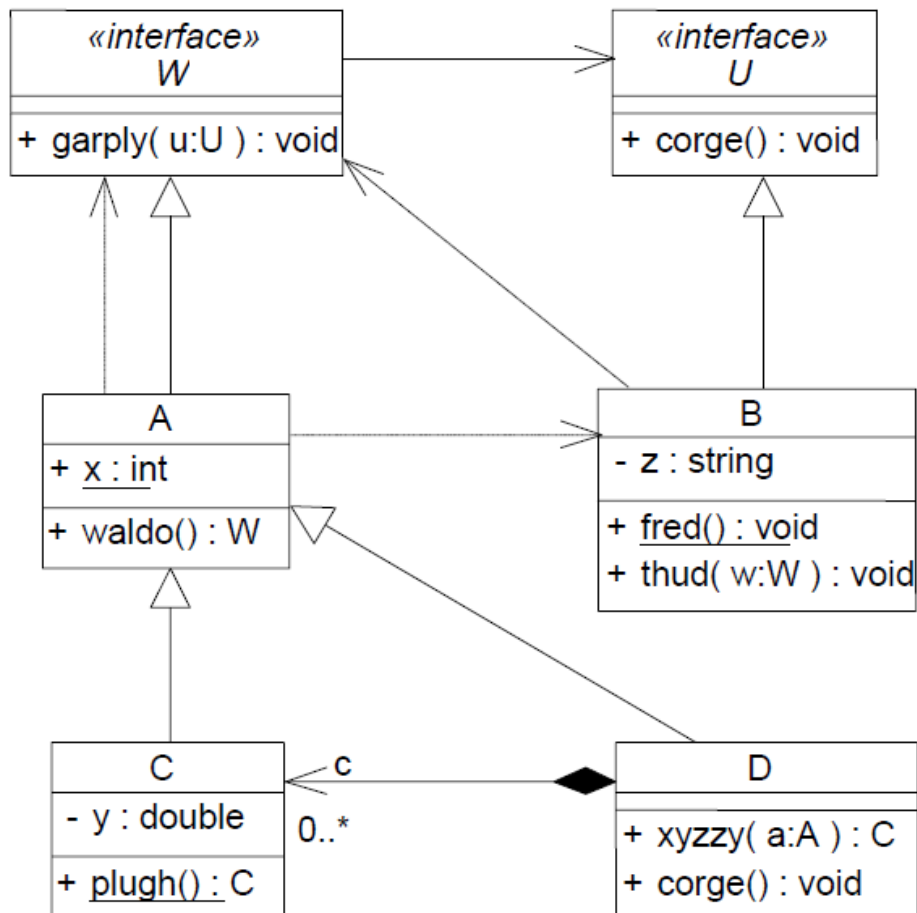
Válasz	Állítás	1.	2.	köv.
	D garply metódusa nem módosíthatja a b paraméter u attribútumát, mert protected attribútumhoz csak privát és protected metódusok férhetnek hozzá.			
	C corge metódusa kaphat paraméterül D típusú objektumot, ezért a metódus meghívhatja a kapott objektum garply metódusát.			
	D garply metódusa kaphat paraméterül A típusú objektumot, mert A és B interfésze megegyezik.			
	C waldo metódusa virtuális, ezért a B osztály baz függvénye egy paraméterül kapott D típusú objektumon meghívhatja a waldo metódust.			
	A baz metódusa nem módosíthatja A w attribútumát, mert A baz metódusa nem statikus.			
	C -nek van bar metódusa, ezért C implementálja a Z interfészt.			
	D hello metódusa nem módosíthatja D v attribútumát, mert D v attribútuma privát.			
	B baz metódusa nem hívhatja meg B u attribútumának foo metódusát, mert az A osztály foo metódusa absztrakt.			

2011.06.07 – 1. Feladat



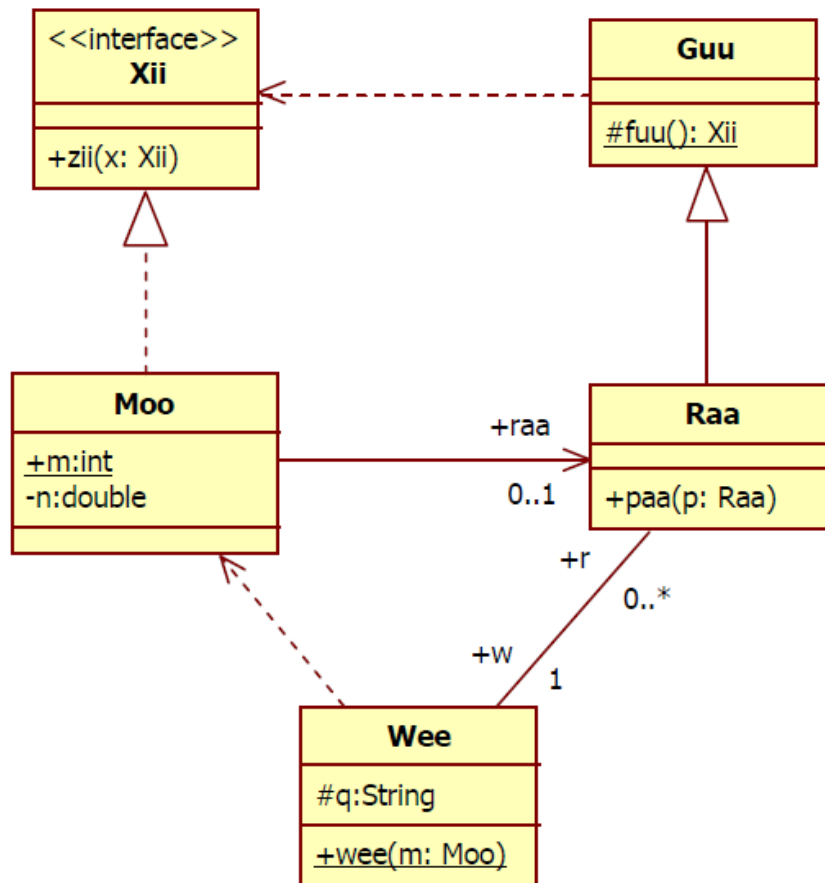
Válasz	Állítás	1.	2.	köv.
	R garply metódusa meghívhatja az s attribútum corge metódusát, mert a garply és a corge metódus is statikus.			
	P nem hívhat Q osztályon waldo függvényt, mert L waldo függvénye nem virtuális.			
	Q függ M-től, mert Q ismeri P-t.			
	Az M típus közvetlenül nem példányosítható , ezért R grault metódusa nem hívhatja meg P a attribútumának foo metódusát.			
	Egy P típusú objektum pontosan egy Q típusú objektumot ismer, ezért P függ Q-től.			
	S az L leszármazottja, ezért Q baz függvénye példányosíthat S típusú objektumot.			
	S qux függvénye nem módosíthatja az r attribútum s attribútumát, mert R s attribútuma privát.			
	S ismeri M-et, mert az S osztály L őse függ M-től.			

2011.06.14 – 1. Feladat



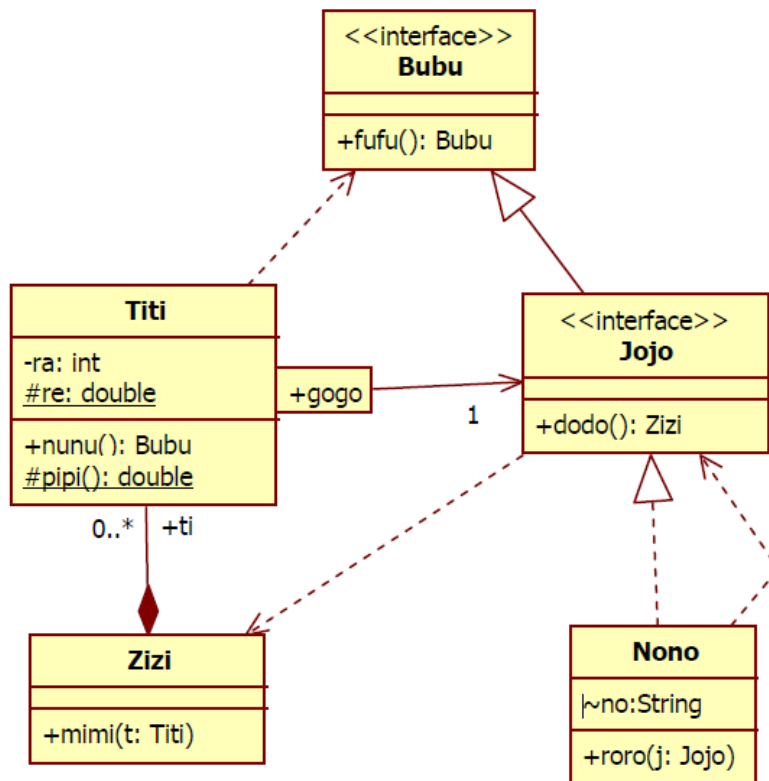
Válasz	Állítás	1.	2.	köv.
	U interfésze részalmlaza D interfészének, ezért D megvalósítja az U interfészt.			
	D xyzy függvénye visszaadhatja eredményként a paraméterként kapott a objektumot, mert C az A leszármazottja.			
	A waldo függvénye nem példányosíthat B típusú objektumot, mert B nem implementálja a W interfészt.			
	C plugh függvénye nem módosíthatja A x attribútumát, mert A x attribútuma protected.			
	Egy C objektum sok D objektumot tartalmaz, ezért C ismeri D-t.			
	B fred függvénye nem módosíthatja a z attribútum értékét, mert B z attribútuma nem protected.			
	B thud függvénye meghívhatja egy paraméterül kapott C típusú objektum plugh függvényét, mert C plugh függvénye virtuális.			
	C nem függ U-tól, mert C A őszostálya sem függ U-tól.			

2014.01.14 – 1. Feladat



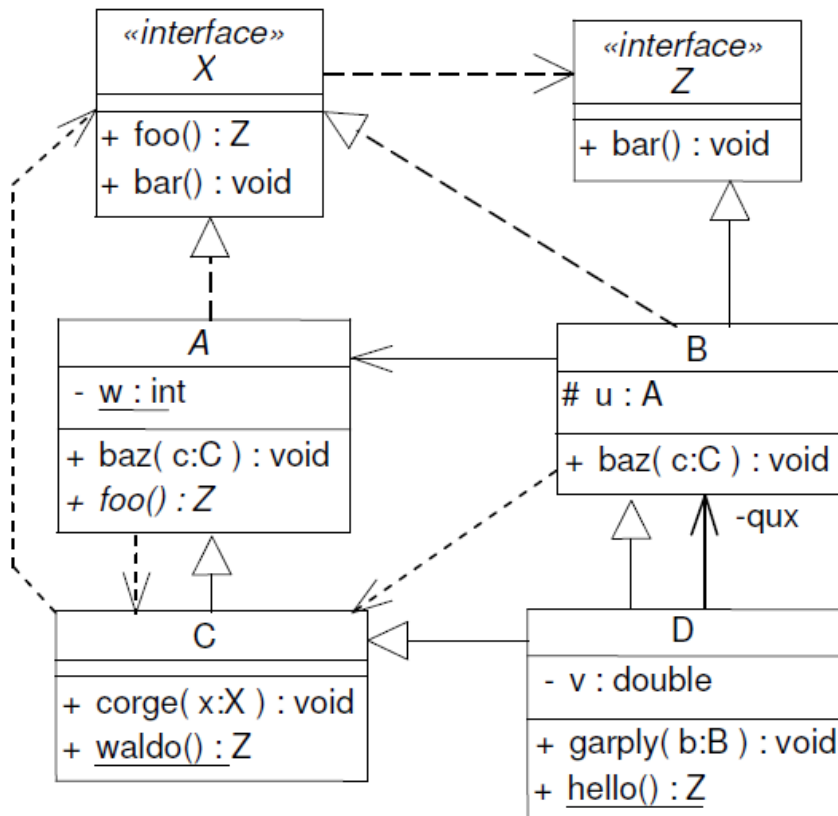
Válasz	Állítás	1.	2.	köv.
	Raa nem függ Xii -től, mert Guu nem implementálja a Xii interfészt.			
	Raa paa(p:Raa) függvénye kaphat paraméterül Guu objektumot, mert függvényparaméterként Raa helyettesíthető Guu -val.			
	Raa paa(p:Raa) függvénye nem módosíthatja Moo m attribútumát, mert Moo m attribútuma statikus.			
	Moo zii(x:Xii) függvénye nem szorozhatja össze az m és n attribútumok értékeit, mert az n attribútum privát.			
	Raa paa(p:Raa) függvénye nem hívhatja meg a fuu():Xii függvényt, mert az sértené a Pauli-elvet.			
	Wee wee(m:Moo) függvénye nem módosíthatja a q attribútumot, mert q package láthatóságú.			
	Wee wee(m:Moo) függvénye meghívhatja az m paraméter zii(x:Xii) függvényét, mert az nem sérti a Demeter-törvényt.			
	Moo és Xii interfésze megegyezik, mert Moo nem definiál újabb függvényt.			

2014.01.21 – 1. Feladat



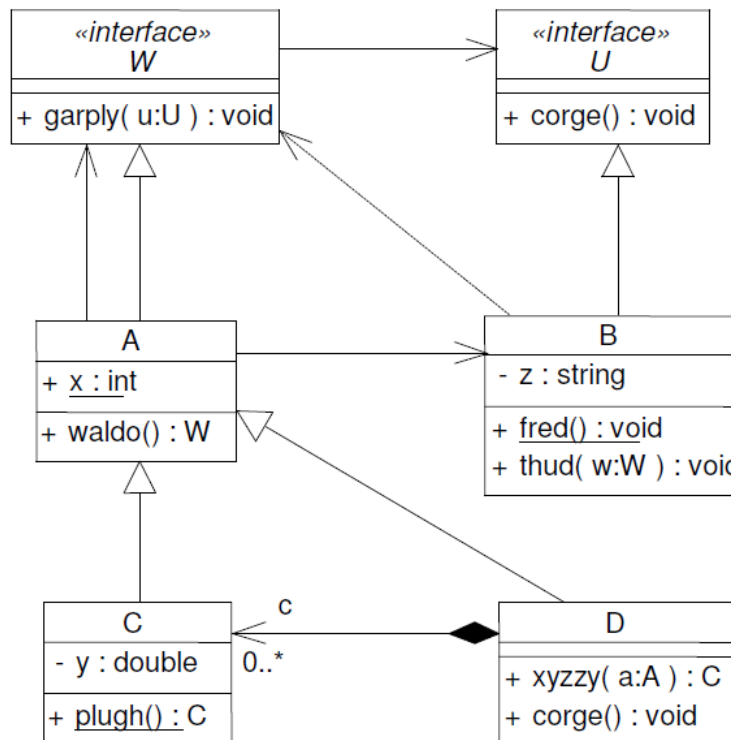
Válasz	Állítás	1.	2.	köv.
	Zizi mimi(t:Titi) függvénye nem hívhatja meg a t paraméter nunu() függvénye által visszaadott Jojo interfész objektum dodo() függvényét, mert az sértené a Demeter-törvényt.			
	Titi pipi() függvénye nem szorozhatja össze a ra és re attribútum értékét, mert privát változóhoz csak privát függvény férhet hozzá.			
	Zizi a ti.nunu() hívás eredményén hívhat roro(j:Jojo) metódust, mert Nono implementálja a Bubu interfészt.			
	Egy Titi objektum csak egy Jojo interfészű objektumot ismer, mert közöttük lévő asszociáció Jojo oldalán 1-es számosság szerepel.			
	Nono roro(j:Jojo) függvénye kaphat paraméterül Bubu interfészű objektumot, mert Jojo implementálja a Bubu interfészt.			
	Nono dodo() függvénye nem hozhat létre Zizi objektumot, mert Nono nem ismeri Zizi -t.			
	Zizi függ Bubu -tól, mert Titi függ Bubu -tól.			
	Nono dodo() függvénye nem módosíthatja a no attribútum értékét, mert Javában a String típus immutábilis.			

2014.05.27 – 1. Feladat



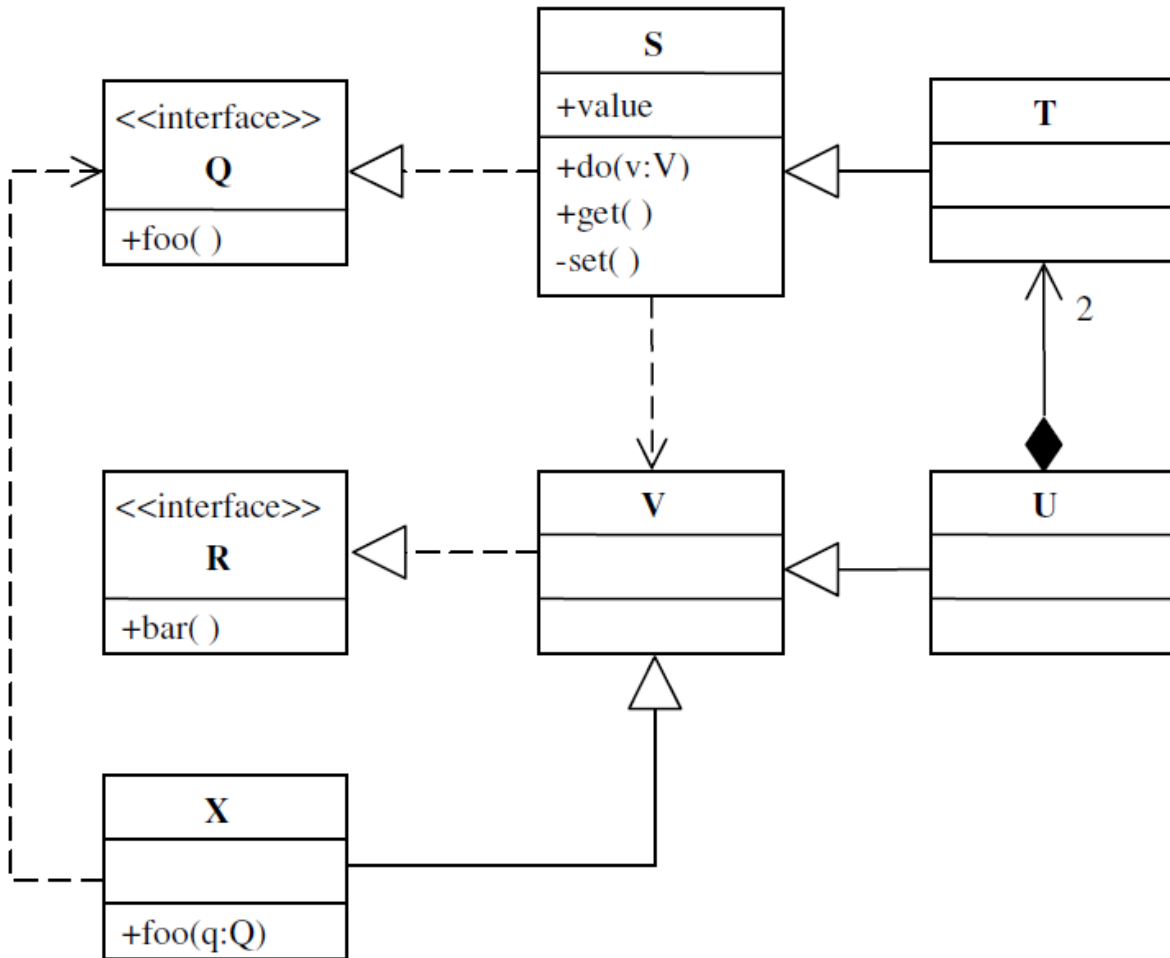
Válasz	Állítás	1.	2.	köv.
	B baz metódusa nem hívhatja meg B u attribútumának foo metódusát, mert az A osztály foo metódusa absztrakt.			
	C corge metódusa kaphat paraméterül D típusú objektumot, ezért a metódus meghívhatja a kapott objektum garply metódusát.			
	C waldo metódusa virtuális, ezért a B osztály baz függvénye egy paraméterül kapott D típusú objektumon meghívhatja a waldo metódust.			
	A baz metódusa nem módosíthatja A w attribútumát, mert A baz metódusa nem statikus.			
	C -nek van bar metódusa, ezért C implementálja a Z interfészt.			
	D garply metódusa kaphat paraméterül A típusú objektumot, mert A és B interfésze megegyezik.			
	D hello metódusa nem módosíthatja D v attribútumát, mert D v attribútuma privát.			
	D garply metódusa nem módosíthatja a b paraméter u attribútumát, mert protected attribútumhoz csak privát és protected metódusok férhetnek hozzá.			

2014.06.03 – 1. Feladat



Válasz	Állítás	1.	2.	köv.
	D törlésekor legalább egy C objektumot is törölni kell, mert D tartalmaz C-t.			
	U interfésze részhalmaza D interfészének, ezért D megvalósítja az U interfészt.			
	C nem függ U-tól, mert C őssztálya (A) sem függ U-tól.			
	A waldo függvénye nem példányosíthat B típusú objektumot, mert B nem implementálja a W interfészt.			
	C plugh függvénye nem módosíthatja A x attribútumát, mert A x attribútuma protected.			
	D xyzy függvénye visszaadhatja eredményként a paraméterként kapott a objektumot, mert C az A leszármazottja.			
	B fred függvénye nem módosíthatja a z attribútum értékét, mert B z attribútuma nem protected.			
	B thud függvénye meghívhatja egy paraméterül kapott C típusú objektum plugh függvényét, mert C plugh függvénye virtuális.			

2013.06.18 – 5. feladat



Válasz	Állítás	1.	2.	köv.
	T létrehozhat U osztályú objektumot, mert S létrehozhat V-t és T az S-nek, U a V-nek leszármazottja.			
	X foo(q:Q) metódusa kaphat paraméterül T-t, mert T-nek is van foo() metódusa.			
	X foo(q:Q) metódusa meghívhatja a paraméterül kapott S get() metódusát, mert S megvalósítja a Q interfészt.			
	V törlésekor törölni kell két T-t is, mert egy U-nak két T komponense van és U a V leszármazottja.			
	T nem függ U-tól, mert T nem függ V-től sem.			
	X meghívhatja egy Q interfészű objektum foo() metódusát, mert X implementálja Q-t.			
	X bar() metódusából meghívhatjuk egy Q interfészű objektum foo() metódusát, mert X foo(q:Q) metódusából is hívhatjuk egy Q interfészű objektum foo() metódusát.			
	S set() metódusa nem módosíthatja a value attribútumot, mert a láthatóságuk különböző.			