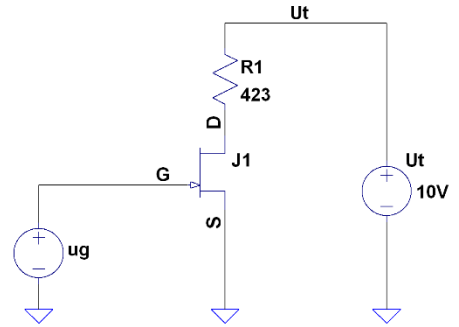


1.) Feladat

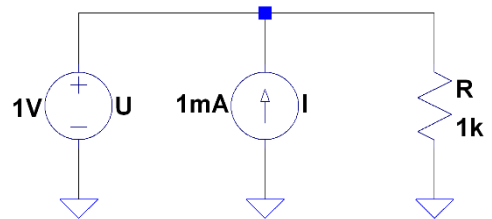
J_1 : N csatornás JFET, $I_{DSS}=11,8mA$, $U_t=10V$, $R_1=423\Omega$

Kérdések:

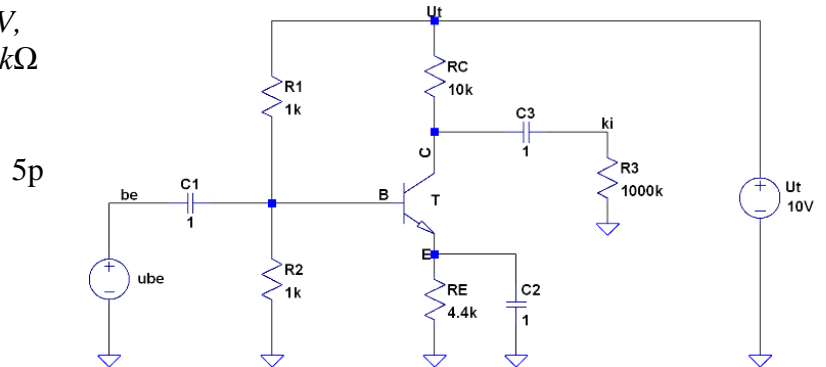
- a.) Mekkora a Drain - Source feszültség munkaponti értéke
 $U_{DS0}=?$ 5p
- b.) Mekkora áram folyik az U_t egyenfeszültség generátoron, ha $u_g=0$? 5p



- c.) U egyen feszültségű generátor $1V$ kapcsolófeszültséggel, I egyenáramú generátor $1mA$ árammal, $R=1k\Omega$. Mekkora az U egyen feszültség generátoron átfolyó áram $I_U=?$ 5p



- d.) T : NPN tranzisztor $B=\infty$, $U_{BE0}=0,6V$, $U_t=10V$, $R_1=1k\Omega$, $R_2=1k\Omega$, $R_E=4,4k\Omega$, $R_C=10k\Omega$.
A T tranzisztor normál aktív tartományban működik? 5p



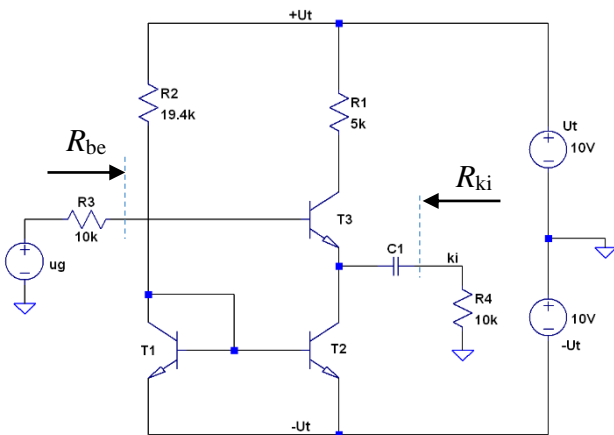
2.) Feladat

T_1, T_2 : NPN bipoláris tranzisztor, $B=\infty$, $U_{BE0}=0,6V$,
 T_3 : NPN bipoláris tranzisztor, $B=\beta=99$, $U_{BE0}=0,6V$,

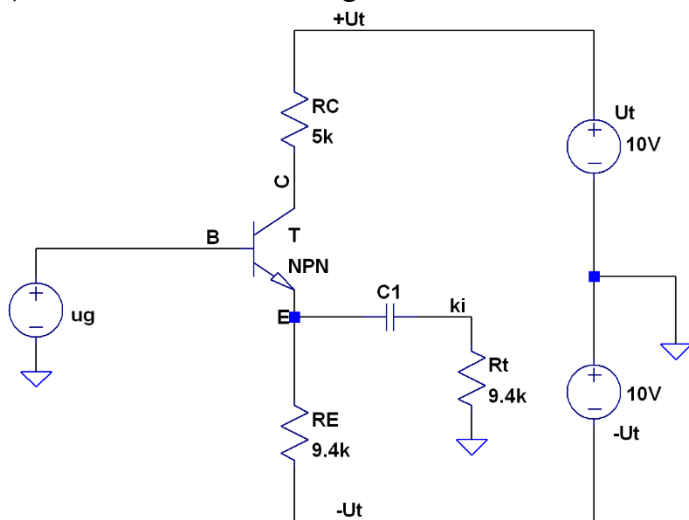
$U_t=10V$,
 $R_1=5k\Omega$, $R_2=19,4k\Omega$, $R_3=10k\Omega$, $R_4=10k\Omega$,
 $C_1 \rightarrow \infty$.

Kérdések:

- a.) $I_{E01}=?$, $I_{E02}=?$, $I_{E03}=?$ 5p
- b.) Kisjelű helyettesítőkép 5p
- c.) $R_{be}=?$, $R_{ki}=?$ 5p
- d.) $\frac{u_{ki}}{u_g}=?$ 5p



3.) Feladat Határozza meg az ábra szerinti áramkör kivezérelhetőségét.

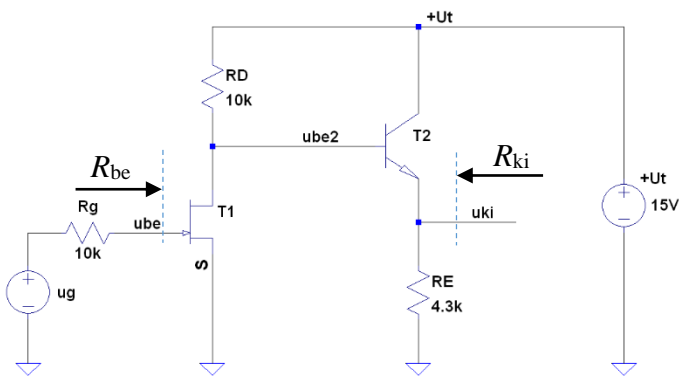


T : NPN bipoláris tranzisztor, $B=\beta=\infty$, $U_m=0,6V$
 $U_{BE0}=0,6V$,
 $U_t=10V$, $R_C=5k\Omega$, $R_E=9,4k\Omega$, $R_t=9,4k\Omega$, $C_1 \rightarrow \infty$.

Kérdések:

- a.) $U_{CE0} = ?$ 5p
- b.) $U_{CE}^+ = ?$, $U_{CE}^- = ?$ 5p
- c.) $U_{ki}^+ = ?$, $U_{ki}^- = ?$ 5p
- d.) Rajzolja fel a maximális amplitúdójú 1kHz-es szinuszos kimenőjel időfüggvényét. 5p

4.) Feladat T_1 : n-csatornás JFET, $U_P = -1V$, $I_{DSS} = 0,5 mA$, T_2 : NPN tranzisztor $B=\beta \rightarrow \infty$, $U_{BE0}=0,6V$



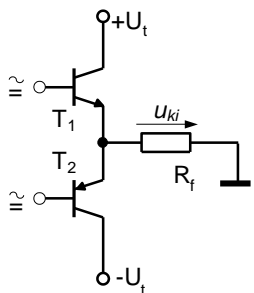
$U_t=15V$, $R_D=10k\Omega$, $R_E=4,3k\Omega$, $R_g=10k\Omega$

Kérdések:

- a.) $I_{D0}=?$ 5p
- b.) $I_{E0}=?$ 5p
- c.) $R_{be}=?$, $R_{ki}=?$ 5p
- d.) Ábrázolja a bemenő és a kimenőfeszültség időfüggvényét közös diagramban, egyenfeszültség helyesen, ha az u_g generátor 1mV csúcsértékű 1kHz frekvenciájú szinuszos feszültséget állít elő. 5p

5.) Feladat Határozza meg az alábbi teljesítményfokozat paramétereit optimális munkapontú „A” osztályú működést és szinuszos kimeneti jelet feltételezve.

$U_t=12V$, $U_m=2V$, $R_f=10\Omega$, $A=1$, $R_{thJC}=2^\circ C/W$, $T_A=85^\circ C$, $T_{JMax}=150^\circ C$



Kérdések:

- a.) A maximális kimeneti teljesítmény: $P_{fMax} = ?$ 5p
- b.) A tranzisztorok maximális kollektor-emitter (emitter-kollektor) feszültsége és árama: $U_{CEMax} = ?$, $U_{ECMax} = ?$, $I_{EMax} = ?$ 5p
- c.) Mekkora lehet a lehető legkisebb hűtőborda hőellenállása $R_{thCAMax} = ?$ 5p
- d.) Mennyi lesz a lehető legkisebb hűtőborda felületi hőmérséklete maximális disszipáció esetén? 5p

Képletgyűjtemény

$$A = \frac{B}{1+B} \quad \alpha = \frac{\beta}{1+\beta}$$

$$B = \frac{A}{1-A} \quad \beta = \frac{\alpha}{1-\alpha}$$

$$S = \frac{2}{|U_P|} \sqrt{I_{D0} I_{D00}}$$

$$i_D = I_{D00} \left(\frac{u_{GS} - U_P}{U_P} \right)^2$$

$$R_{be} = (1+\beta)(R_E + r_d)$$

$$\frac{u_{ki}}{u_{be}} = -\frac{R_D}{\frac{1}{S}}$$

$$\frac{u_{ki}}{u_{be}} = \frac{R_E}{r_d + R_E}$$

$$R_{ki} = R_E \times [r_d + (1-\alpha)R_g]$$

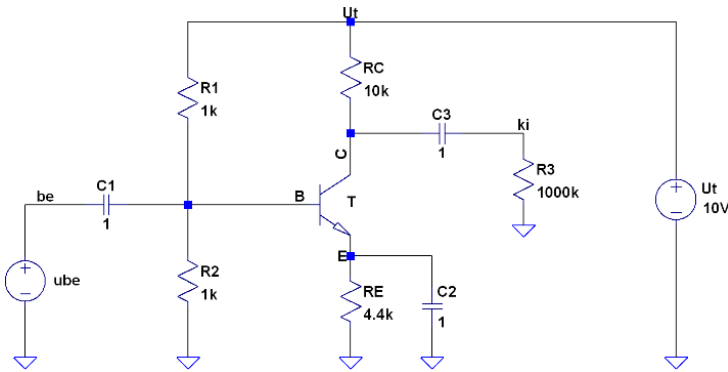
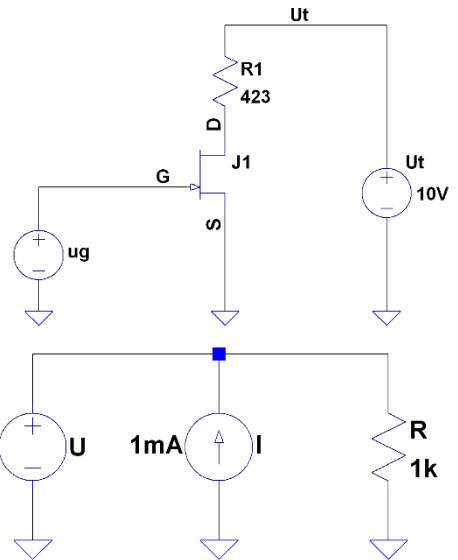
$$T_J = T_A + P_D R_{thJC} + P_D R_{thCA}$$

I.) Feladat

J_1 : N csatornás JFET, $I_{DSS}=11,8\text{mA}$, $U_t=10\text{V}$, $R_1=423\Omega$

Kérdések:

- a.) Mekkora a Drain - Source feszültség munkaponti értéke $U_{DS0}=?$ 5p
- b.) Mekkora áram folyik az U_t egyenfeszültség generátoron, ha $u_g=0?$ 5p
- c.) U egyen feszültségű generátor 1V kapcsolásfeszültséggel, I egyenáramú generátor 1mA árammal, $R=1\text{k}\Omega$. Mekkora az U egyen feszültség generátoron átfolyó áram $I_U=?$ 5p



- d.) T : NPN tranzisztor $B=\infty$, $U_{BE0}=0,6\text{V}$, $U_t=10\text{V}$, $R_1=1\text{k}\Omega$, $R_2=1\text{k}\Omega$, $R_E=4,4\text{k}\Omega$, $R_C=10\text{k}\Omega$.
A T tranzisztor normál aktív tartományban működik? 5p

Megoldás:

a.) $I_{D0} = I_{DSS} = 11,8\text{mA}$ $U_{D0} = U_t - I_{D0}R_D = 10 - 11,8 \cdot 10^{-3} \cdot 423 = 5\text{V}$

b.) $I_{U_t} = I_{D0} = I_{DSS} = 11,8\text{mA}$

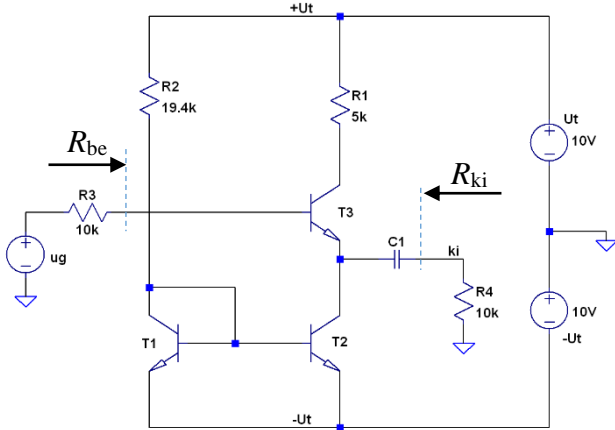
c.) 0, mert a csomópontba az áram generátor felől 1mA folyik, és ekkora áram folyik az 1V-os feszültségen lévő 1kOhmos ellenálláson is.

d.) $I_{E0} = \frac{U_t - U_{BE0}}{R_E} = \frac{5 - 0,6}{4,4} = 1\text{mA}$ Az 1mA kollektor áram (B végtelen) a 10kOhmos ellenálláson 10

V-ot ejtene, tehát a tranzisztor maradék feszültsége 0V lenne, bázis kollektor dióda kinyit, az 1mA kollektor áram nem tud kialakulni, ez a tranzisztor *telítésben* van, *nem* a normál aktív tartományban.

2.) Feladat

T_1, T_2 : NPN bipoláris tranzisztor, $B=\infty$, $U_{BE0}=0,6V$,
 T_3 : NPN bipoláris tranzisztor $B=\beta=99$, $U_{BE0}=0,6V$



$U_t=10V$, $R_1=5k\Omega$, $R_2=19,4k\Omega$, $R_3=10k\Omega$, $R_4=10k\Omega$,
 $C_1 \rightarrow \infty$.

Kérdések:

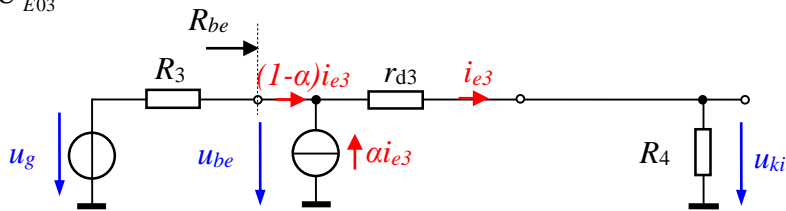
- a.) $I_{E01}=?$, $I_{E02}=?$, $I_{E03}=?$ 5p
 b.) Kisjelű helyettesítőképek 5p
 c.) $R_{be}=?$ $R_{ki}=?$ 5p
 d.) $\frac{u_{ki}}{u_g}=?$ 5p

Megoldás:

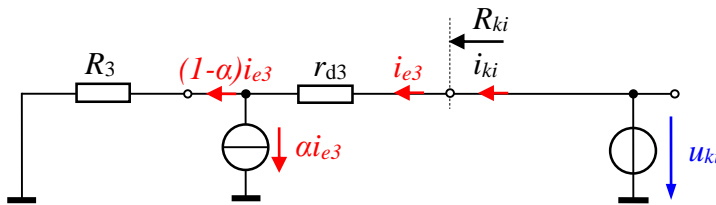
Mivel T_1, T_2 : NPN bipoláris tranzisztor és $B=\infty$:

$$I_{E01} = \frac{2U_t - U_{BE0}}{R_2} = \frac{20 - 0,6}{19,4} = 1mA, \quad I_{E02} = I_{E01} = 1mA \quad I_{E03} = I_{C02} = 1mA$$

$$r_{d3} = \frac{U_T}{U_{E03}} = 26\Omega$$



$$R_{be} = \frac{u_{be}}{i_{be}} = \frac{i_{e3}(r_{d3} + R_4)}{(1-\alpha)i_{e3}} = (1+\beta)(r_{d3} + R_4) = (1+99)(26 + 10000) = 1002,6k\Omega$$



$$R_{ki} = \frac{u_{ki}}{i_{ki}} = \frac{(1-\alpha)i_{e3}R_3 + i_{e3}r_{d3}}{i_{e3}} = (1-\alpha)R_3 + r_{d3} = 0,01 \cdot 10000 + 26 = 126\Omega$$

$$\frac{u_{ki}}{u_g} = \frac{i_{e3}R_4}{i_{e3}(r_{d3} + R_4) + (1-\alpha)i_{e3}R_3} = \frac{R_4}{r_{d3} + R_4 + (1-\alpha)R_3} = \frac{10000}{26 + 10000 + 0,01 \cdot 10000} = 0,987$$

Ugyanerre az eredményre így is juthatunk:

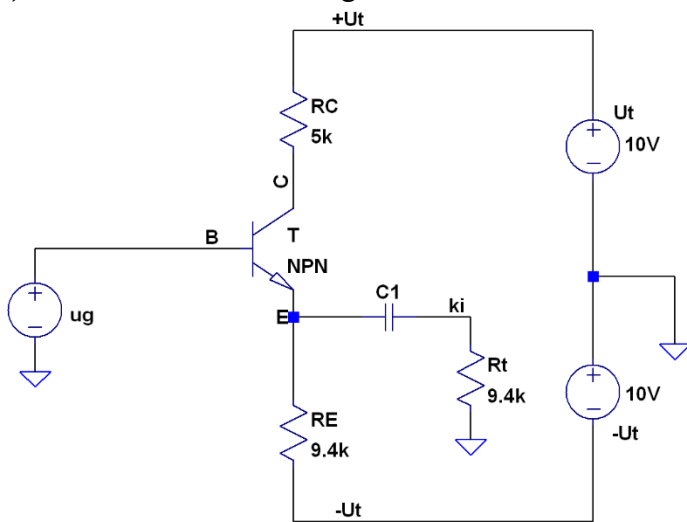
$$\frac{u_{ki}}{u_g} = \frac{u_{be}}{u_g} \frac{u_{ki}}{u_{be}} = \frac{(1+\beta)(r_{d3} + R_4)}{(1+\beta)(r_{d3} + R_4) + R_3} \frac{R_4}{r_{d3} + R_4} = \frac{(1+\beta)R_4}{(1+\beta)(r_{d3} + R_4) + R_3} = \frac{R_4}{r_{d3} + R_4 + \frac{R_3}{(1+\beta)}} = \frac{R_4}{r_{d3} + R_4 + (1-\alpha)R_3}$$

3.) Feladat Határozza meg az ábra szerinti áramkör kivezérelhetőségét.

T : NPN bipoláris tranzisztor, $B=\beta=\infty$, $U_m=0,6V$,
 $U_t=10V$, $R_C=5k\Omega$, $R_E=9,4k\Omega$, $R_t=9,4k\Omega$, $C_1\rightarrow\infty$.

Kérdések:

- a.) $U_{CE0} = ?$ 5p
 b.) $U_{CE}^+ = ?$, $U_{CE}^- = ?$ 5p
 c.) $U_{ki}^+ = ?$, $U_{ki}^- = ?$ 5p
 d.) Rajzolja fel a maximális amplitúdójú 1kHz-es szinuszos kimenőjel időfüggvényét. 5p



Megoldás:

Mivel T_1, T_2 : NPN bipoláris tranzisztor és $B=\infty$:

$$I_{E0} = \frac{U_t - U_{BE0}}{R_E} = \frac{10 - 0,6}{9,4} = 1mA,$$

$$I_{E0} = I_{C0} = 1mA, \text{ mert B végtelen}$$

$$R_e = R_C + R_E = 14,4k\Omega,$$

$$R_v = R_C + (R_E \times R_t) = 5 + 9,4 / 2 = 9,7k\Omega$$

$$U_{CE0} = 2U_t - I_{E0}R_e = 2 \cdot 10 - 1 \cdot 14,4 = 5,6V$$

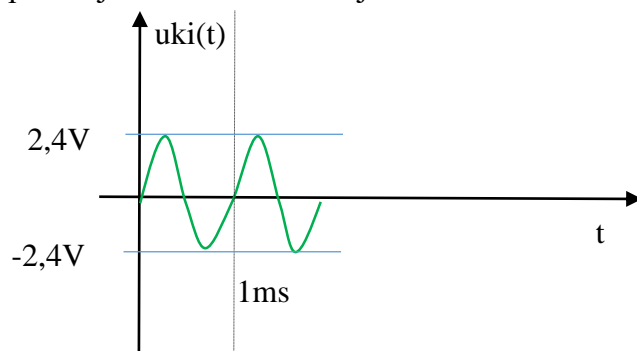
$$U_{CE}^+ = U_{CE0} - U_m = 5,6 - 0,6 = 5V$$

$$U_{CE}^- = I_{E0}R_v = 1 \cdot 9,7 = 9,7V$$

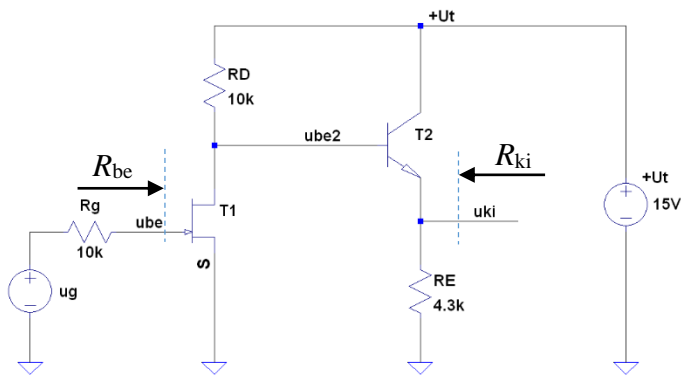
$$U_{ki}^+ = U_{CE}^+ \frac{R_t \times R_E}{R_t \times R_E + R_C} = 5 \frac{4,7}{4,7 + 5} = 2,4V$$

$$U_{ki}^- = U_{CE}^- \frac{R_t \times R_E}{R_t \times R_E + R_C} = 9,7 \frac{4,7}{4,7 + 5} = 4,7V$$

A maximális amplitúdójú szinuszos kimenőjel:



4.) Feladat T_1 : n -csatornás JFET, $U_P = -1V$, $I_{DSS} = 0,5 mA$, T_2 : NPN tranzisztor $B = \beta \rightarrow \infty$, $U_{BE0} = 0,6V$



$$U_t = 15V, R_D = 10k\Omega, R_E = 4,3k\Omega$$

Kérdések:

- a.) $I_{D0} = ?$ 5p
 b.) $I_{E0} = ?$ 5p
 c.) $R_{be} = ?$, $R_{ki} = ?$ 5p
 d.) Ábrázolja a bemenő és a kimenőfeszültség időfüggvényét közös diagramban, egyenfeszültség helyesen, ha az u_g generátor 1mV csúcsértékű 1kHz frekvenciájú szinuszos feszültséget állít elő. 5p

Megoldás

$$U_{GS0} = 0 \quad I_{D0} = I_{DSS} = 0,5mA$$

$$S = \frac{2}{|U_P|} \sqrt{I_{DSS} I_{D0}} = \frac{2}{1} \sqrt{0,5 \cdot 0,5} = 1mS$$

$$U_t = (I_{D0} + (1-A)I_{E0})R_D + U_{BE0} + I_{E0}R_E$$

$$I_{E0} = \frac{U_t - U_{BE0} - I_{D0}R_D}{(1-A)R_D + R_E} = \frac{15 - 0,6 - 0,5 \cdot 10}{0 \cdot 10 + 4,3} = 2,19mA$$

$$r_d = \frac{U_T}{I_{E0}} = \frac{26mV}{2,19mA} = 11,9\Omega$$

$$\frac{u_{ki}}{u_g} = \frac{u_{be}}{u_g} \frac{u_{be2}}{u_{be}} \frac{u_{ki}}{u_{be2}}$$

$$R_{be} = \infty \quad \frac{u_{be}}{u_g} = 1 \quad R_{be2} = \infty$$

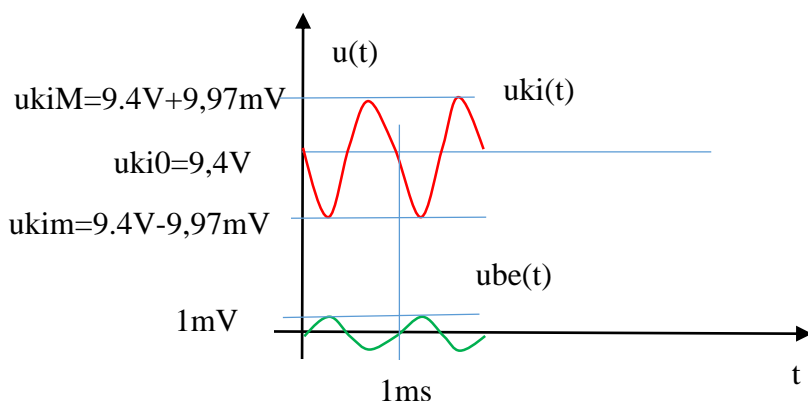
$$\frac{u_{be2}}{u_{be}} = -\frac{R_D \times R_{be2}}{\frac{1}{S}} = -\frac{10 \times \infty}{1} = -10$$

$$\frac{u_{ki}}{u_{be2}} = \frac{R_E}{r_d + R_E} = \frac{4300}{11,9 + 4300} = 0,997$$

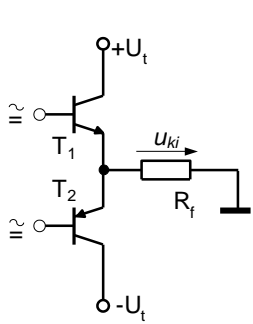
$$\frac{u_{ki}}{u_g} = \frac{u_{be}}{u_g} \frac{u_{be2}}{u_{be}} \frac{u_{ki}}{u_{be2}} = 1 \cdot (-10) \cdot 0,997 = -9,97$$

$$R_{ki} = R_E \times [r_d + (1-\alpha)R_D] = R_E \times r_d \approx r_d = 11,9\Omega$$

$$U_{ki0} = U_t - I_{D0}R_D - U_{BE0} = 15 - 0,5 \cdot 10 - 0,6 = 9,4V$$



5.) Feladat Határozza meg az alábbi teljesítményfokozat paramétereit optimális munkapontú „A” osztályú működést és szinuszos kimeneti jelet feltételezve.



$$U_t = 12V, U_m = 2V, R_f = 10\Omega, A = 1$$

$$R_{thJC} = 2^\circ C/W, T_A = 85^\circ C, T_{JMax} = 150^\circ C$$

Kérdések:

- a.) A maximális kimeneti teljesítmény: $P_{fMax} = ?$ 5p
- b.) A tranzisztorok maximális kollektor-emitter (emitter-kollektor) feszültsége és árama: $U_{CEMax} = ?$, $U_{ECMax} = ?$, $I_{EMax} = ?$ 5p
- c.) Mekkora lehet a lehető legkisebb hűtőborda hőellenállása $R_{thCAMax} = ?$ 5p
- d.) Mennyi lesz a lehető legkisebb hűtőborda felületi hőmérséklete maximális disszipáció esetén? 5p

Megoldás:

$$a.) U_{kiMax} = U_t - U_m = 12 - 2 = 10V, \quad P_{fMax} = \frac{1}{2} \frac{U_{kiMax}^2}{R_f} = \frac{10^2}{20} = 5W$$

$$b.) I_{0Opt} = \frac{U_t - U_m}{2R_f} = \frac{12 - 2}{2 \cdot 10} = 0,5A$$

$$I_{EMax} = 2I_{0Opt} = \frac{U_{kiMax}}{R_f} = 1A,$$

$$U_{CEMax} = 2U_t - U_m = 2 \cdot 12 - 2 = 22V$$

c.) A disszipációs teljesítmény maximuma egy tranzisztorra (jelalak független, a kivezérlés nélküli esethez tartozik):

$$P_{DMax1tr} = P_{1telep} = U_t I_0 = 12 \cdot 0,5 = 6W$$

$$T_J = T_A + P_D R_{thCA} + P_D R_{thJC} \quad R_{thCAMax} = \frac{T_{JMax} - T_{AMax} - P_D R_{thJC}}{P_D} = \frac{150 - 85 - 6 \cdot 2}{6} = 8,8 \frac{C}{W}$$

d.) A hűtőborda maximális hőmérséklete a lehető legkisebb hűtőbordával:

$$T_C = T_A + P_D R_{thJC} = 85 + 6 \cdot 8,8 = 138 \text{ Celsius}$$

Képletgyűjtemény

$$A = \frac{B}{1+B} \quad \alpha = \frac{\beta}{1+\beta} \quad B = \frac{A}{1-A} \quad \beta = \frac{\alpha}{1-\alpha}$$

$$S = \frac{2}{|U_P|} \sqrt{I_{D0} I_{D00}}$$

$$R_{be} = (1 + \beta)(R_E + r_d)$$

$$\frac{u_{ki}}{u_{be}} = - \frac{R_D}{\frac{1}{S}}$$

$$R_{ki} = R_E \times [r_d + (1 - \alpha)R_g]$$

$$i_D = I_{D00} \left(\frac{u_{GS} - U_P}{U_P} \right)^2$$

$$T_J = T_A + P_D R_{thJC} + P_D R_{thCA}$$