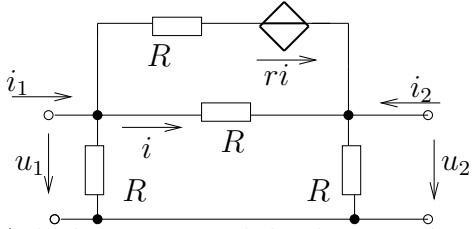


A 1. feladat



- a) Határozza meg a kétkapu admittancia paramétereit!! (4 pont)
- b) Reciprok-e, szimmetrikus-e a kétkapu? 1 pont
- c) Adja meg a kétkapu passzívításának feltételét az r paraméterre, ha $R > 0$! (2 pont)
- d) A kétkapu inverz hibrid paramétereit R és r valamely adott értéke esetén: $K_{11} = 0,3mS$, $K_{12} = -0,5$, $K_{21} = 0,5$, $K_{22} = 2,5k\Omega$. A primer kapuhoz csatlakozó áramforrás árama (i_1 -ével megegyező referencia iránnyal) $I_0 = 10mA$. A szekunder oldalt $R_t = 5k\Omega$ rezisztenciájú ellenállás zárja le. Adja meg az áramforrás feszültségét és a lezáró ellenállás áramát! (3 pont)
- e) (IMSc) Adja meg a rendszer sajátértékét, ha a lezáró ellenállást egy $C = 4\mu F$ kapacitású kondenzátor helyettesíti!

Megoldás

$$a) \quad i_1 = \frac{u_1}{R} + \frac{u_1 - u_2}{R} + \frac{u_1 - (u_2 + r \frac{u_1 - u_2}{R})}{R}$$

$$i_2 = \frac{u_2}{R} + \frac{u_2 - u_1}{R} + \frac{u_2 + r \frac{u_1 - u_2}{R} - u_1}{R} \quad (3 \text{ pont})$$

$$i_1 = \frac{1}{R}(3 - \frac{r}{R})u_1 - \frac{1}{R}(2 - \frac{r}{R})u_2$$

$$i_2 = -\frac{1}{R}(2 - \frac{r}{R})u_1 + \frac{1}{R}(3 - \frac{r}{R})u_2 \quad (1 \text{ pont})$$

4 pont

- b) $G_{12} = G_{21}$, $G_{11} = G_{22}$, a kétkapu reciprok és szimmetrikus.

1 pont

- c) $G_{11} \geq 0$ és $G_{22} \geq 0$, ha $r \leq 3R$,

$$G_{11}G_{22} = \frac{1}{R^2}(3 - \frac{r}{R})^2 = \frac{1}{R^2}(9 - 6\frac{r}{R} + \frac{r^2}{R^2}),$$

$$(\frac{G_{12}+G_{21}}{2})^2 = \frac{1}{R^2}(2 - \frac{r}{R})^2 = \frac{1}{R^2}(4 - 4\frac{r}{R} + \frac{r^2}{R^2})$$

$$9 - 6\frac{r}{R} + \frac{r^2}{R^2} \geq 4 - 4\frac{r}{R} + \frac{r^2}{R^2} \quad (1 \text{ pont})$$

$$5 \geq 2\frac{r}{R} \quad r \leq 2,5R \quad \text{Mindegyik teljesül, ha } r \leq 2,5R \quad (1 \text{ pont})$$

2 pont

- d) V , mA , $k\Omega$ egységekben:

$$10 = 0,3u_1 - 0,5i_2 \quad / \cdot 15 \quad / \cdot 5 \quad 150 = 5u_1$$

$$-5i_2 = 0,5u_1 + 2,5i_2 \quad (2 \text{ pont}) \quad / \cdot (-3) \quad 50 = -25i_2$$

$$u_1 = 30V, u_{I0} = (\pm)30V, i_2 = -2mA, i_{Rt} = (\mp)2mA \quad (1 \text{ pont})$$

3 pont

- e) (IMSc) Az előzőkkel koherens egységek: μF , ms

$$\text{Az állapotváltozó: } u_C = u_2, i_2 = -Cu'_C,$$

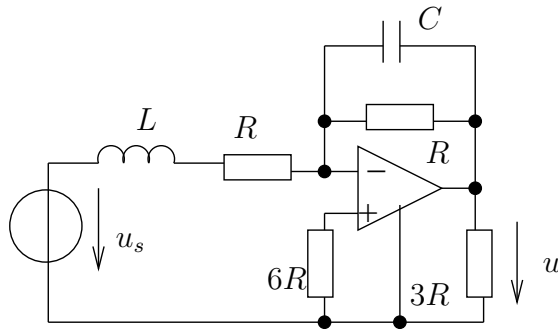
$$i_1 = 10 = 0,3u_1 - 0,5(-4u'_C) \quad / \cdot 0,5$$

$$u_2 = u_C = 0,5u_1 + 2,5(-4)u'_C \quad / \cdot (-0,3)$$

$$5 - 0,3u_C = 4u'_C \quad u'_C = -0,075u'_C + 1,25, \text{ a sajátérték: } \lambda = -0,075ms^{-1}$$

(Vagy kiszámítható a kondenzátorhoz kapcsolódó dezaktivált kétpólus eredő ellenállása, amely $\frac{10}{3}k\Omega$, ezzel $\tau = \frac{40}{3}ns$.)

A 2. feladat



A hálózat által reprezentált rendszer bemeneti jele az u_s forrásfeszültség, válaszjele a jelölt u feszültség. $R = 250\Omega$, $L = 500\mu H$, $C = 2nF$.

a) Vegyen fel állapotváltozókat és jelölje be referencia irányukat az ábrába! (1 pont)

b) Adja meg az ellenállás, a kapacitás és az induktivitás V , mA és μs egységekkel koherens egységét! (1 pont)

c) Adja meg a rendszer állapotváltozós leírását normál alakban a b) pontbeli egységrendszerben! (4 pont)

d) Adja meg a rendszer sajátértékeit! (1 pont)

e) A forrásfeszültség: $u_s(t) = \varepsilon(t)12V$. Adja meg az állapotváltozók és a válaszjel kezdeti ($t = +0$ pillanatbeli) és állandósult ($t \rightarrow \infty$) értékét! ((3 pont)

f) (IMSc) A forrásfeszültség: $u_s(t) = -6V + \varepsilon(t)12V$. Adja meg az állapotváltozók és a válaszjel kiindulási ($t = -0$ pillanatbeli), kezdeti ($t = +0$ pillanatbeli) és állandósult ($t \rightarrow \infty$) értékét!

Megoldás

a) Pl.: $i_L \rightarrow$ $u_C \rightarrow$ **1 pont**

b) $k\Omega$, nF , mH **1 pont**

$$\begin{aligned} c) \quad C u'_C &= -\frac{u_C}{R} + i_L & u'_C &= -\frac{1}{CR}u_C + \frac{1}{C}i_L \\ LLi'_L &= u_s - Ri_L & i'_L &= -\frac{R}{L}i_L + \frac{1}{L}u_s \\ u &= -u_C & (2 \text{ pont}) & \quad u = -u_C & (1 \text{ pont}) \end{aligned}$$

$$u'_C = -2u_C + 0,5i_L$$

$$i'_L = -0,5i_L + 2u_s$$

$$u = -u_C \quad (1 \text{ pont})$$

4 pont

$$d) \quad \begin{vmatrix} -2 - \lambda & 0,5 \\ 0 & -0,5 - \lambda \end{vmatrix} = \lambda^2 + 2,5\lambda + 1 = 0 \quad \lambda_1 = -2\mu s^{-1} \quad \lambda_2 = -0,5\mu s^{-1} \quad \mathbf{1 \text{ pont}}$$

$$e) \quad u_C(+0) = 0 \quad 0 = -2u_C(\infty) + 0,5i_L(\infty)$$

$$i_L(+0) = 0 \quad 0 = -0,5i_L(\infty) + 24$$

$$u(+0) = 0 \quad (1 \text{ pont})$$

$$i_L(\infty) = 48mA, \quad u_C(\infty) = 12V \quad u(\infty) = -12V \quad (2 \text{ pont})$$

3 pont

$$f) \quad i_L(-0) = i_L(+0) = -24mA \quad u_C(-0) = u_C(+0) = -6V \quad u(-0) = u(+0) = 6V$$

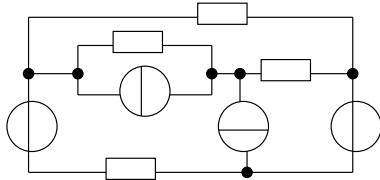
$$i_L(\infty) = 12mA, \quad u_C(\infty) = 6V \quad u(\infty) = -6V$$

A Kispejldák.

1. Egy kétpólus karakterisztikája: $i = 0,5u + 2$ (u és i referencia iránya közös.) Lineáris-e, passzív-e a kétpólus? Válaszát indokolja!

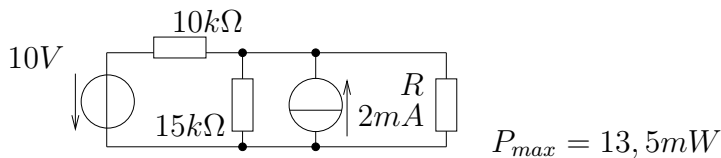
Nemlineáris, (pl. $2u$ -hoz nem $2i$ tartozik, aktív, mert $ui = 5u^2 + 2u$ lehet negatív.

2. **Legalább** hány **ismeretlen** csomóponti potenciált tartalmaz a csomóponti potenciálok meghatározására helyesen felírt egyenletrendszer?

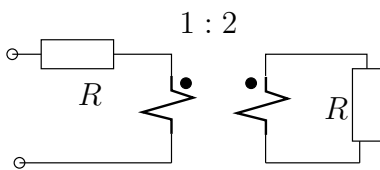


Kettőt

3. Mekkora az R rezisztenciájú ellenállás lehető legnagyobb teljesítménye a rezisztencia értékének alkalmas megválasztása esetén?



4. Mekkora a kétpólus eredő rezisztenciája?



$$R_e = 1,25R$$

5. Egy kétkapú láncmátrixával adott: $\mathbf{A} = \begin{bmatrix} 2 & 3k\Omega \\ 1mS & 2 \end{bmatrix}$, a primer kapuhoz 10V-os feszültségforrás csatlakozik. Adja meg e kétpólus Thevenin ekvivalense feszültség paraméterének abszolút értékét!

$$|U_T| = 5V$$