

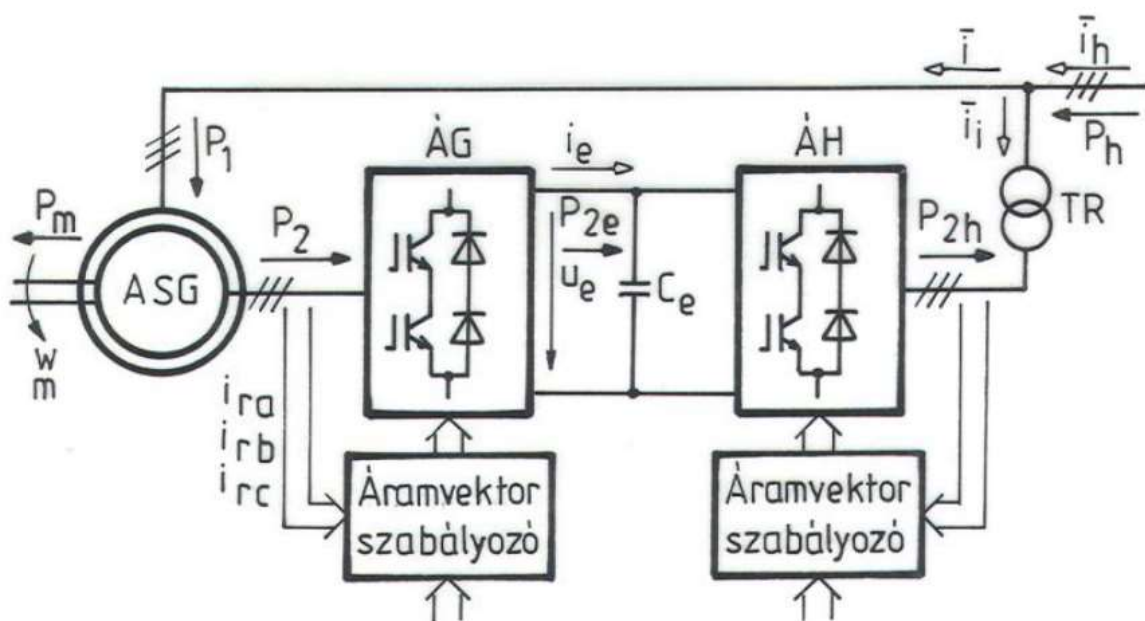
# FENNTARTHATÓ ENERGETIKA VILLAMOS RENDSZEREI

1.zh 2016.04.07.

Időtartam: 60 perc. Minden kérdés max 10 pont. Külön lapon kell dolgozni.

Ponthatárok: 35-40 :5;29-34:4;23-28:3;16-22:2; 0-21:1.

1. Rajzolja fel a kétoldalról táplált aszinkron gép teljesítmény áramlási irányait az ábrán bejelölt pozitív irányoknak megfelelően a fordulatszám-nyomaték síkon (szinkron felett és szinkron alatt is, motoros és generátoros üzemre is)! Milyen fordulatszám tartományban célszerű használni ezt a típust és miért?



2. Sorolja fel az áttekintett energiatárolási módokat, megadva, hogy milyen energiában tárol!

3. Jellemezze röviden a Francis, Kaplan, propeller és Pelton turbinákat felépítésük, működésük és alkalmazási területeik szerint!

4. Részletezze milyen villamos, ill. hidraulikus géprendszerek használatosak szivattyús-tározós vízierőművek céljára! Milyen esetben kell frekvenciaváltót alkalmazni? Sorolja fel az előnyöket, hátrányokat!