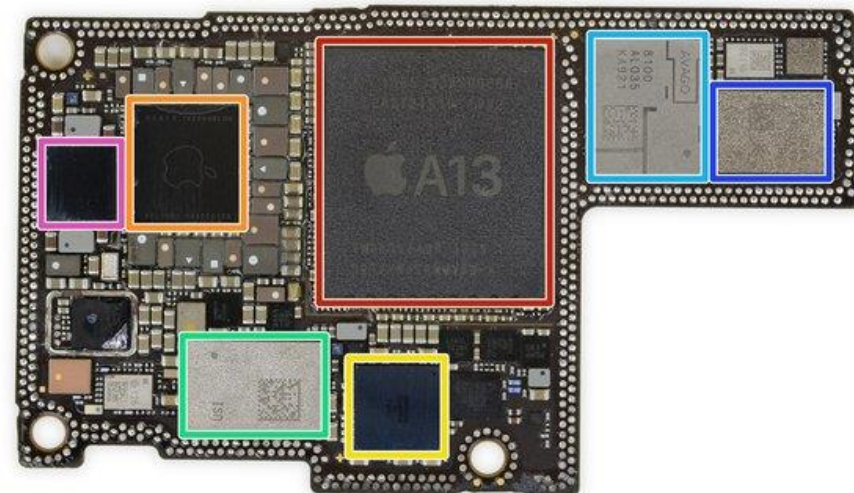
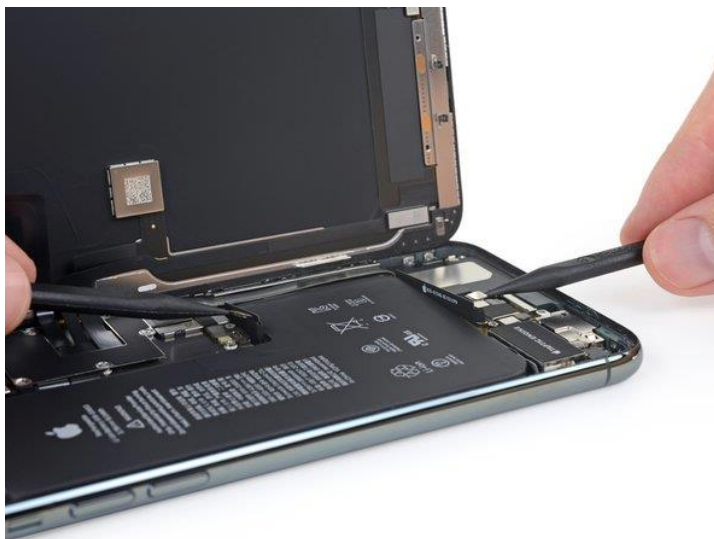


Elektronika alapjai

1. előadás

- Az alkalmazott technológiák rövid összefoglalása egy okostelefon felépítésén keresztül bemutatva
- Integrált áramkörök, technológiák
- Alapok/ismétlés (?)

Miről lesz szó?

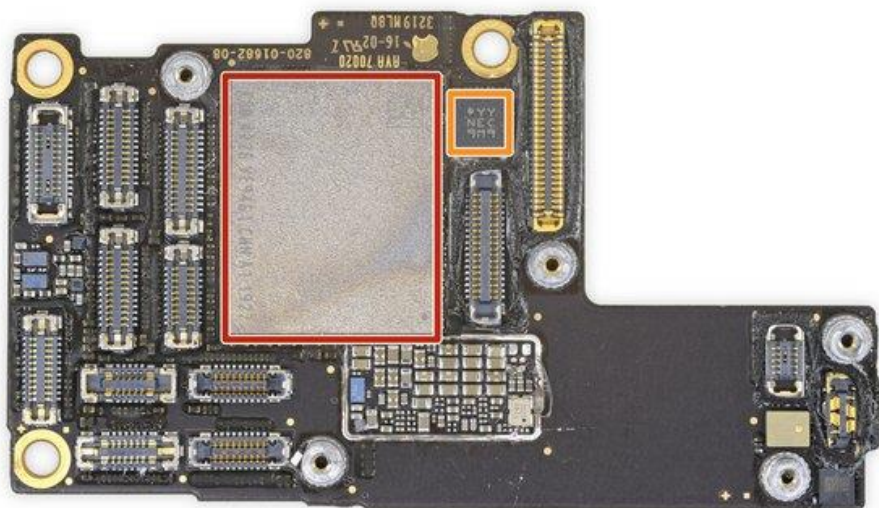


■ Arról ami belül és kívül van...

- Egy komplett számítógép, mikroprocesszor, memóriák, segédprocesszorok
- Érzékelők, kijelzők
- ~~RF kommunikáció~~ — ehhez kevés az időkeret és az előtanulmány...
- [Forrás](#)

Rövid bevezetés

- Milyen komponensekből áll a rendszer?
- Hogyan tervezik ezeket a komponenseket?
- Melyek a legfontosabb szempontok a tervezés során?
- Hogyan szerelik őket össze egy rendszerré?
- Mi biztosítja az energiát a működéshez?



Az integrált áramkörök és összekötésük

- A fekete tokokban szilícium alaplemezen, akár többmilliárd komponenst tartalmazó **integrált áramkörök** (IC-k) vannak.
- A nyomtatott huzalozású lemez feladata, hogy összekösse ezeket illetve a szükséges egyéb (szokásos elnevezéssel **diszkrét**) alkatrészeket. (2. előadás)
- Az integrált áramkörökben további alkatrészek vannak akár milliárdszámra.
- A legfontosabb alkatrész a MOS tranzisztor, ami – első közelítésben – egy (nem teljesen ideális) kapcsoló.
- Ezekből a MOS tranzisztorokból készülnek el a digitális kapuk, amelyeket 8-16 szintű fémezéssel kötnek össze.



Az IPHONE 11 főbb alkatrészei

- **Apple APL1W85 A13 Bionic SoC layered over SK Hynix H9HKNNNCRMMVDR-NEH LPDDR4X**
- **Toshiba TSB 4226VE9461CHNA1 1927 64 GB flash**
- Intel PMB6840,
- Apple 343S00355 (APL1092)
- Apple 338S00510,
- Texas Instruments TPS61280 Battery DC/DC Converter
- STMicroelectronics STB601
- Texas Instruments SN2611A0 Battery Charger
- Samsung S2DOS23 Display Power Management
- STMicroelectronics STPMB0 (Wireless charging)
- Apple 338S00509 audio codec
- Apple 338S00411 Audio Amplifiers
- Murata 339S00647 WiFi / Bluetooth module
- SN200 NFC&SE Module
- Apple U1 UWB(6,24GHz és 8,2368GHz)
- Intel PMB9960 baseband modem
- Intel PMB5765 RF Transceiver
- Avago (Broadcom) AFEM-8100 Front-End Module
- Skyworks SKY78221-17 Front-End Module
- Skyworks SKY78223-17 Front-End Module
- Skyworks SKY13797-19 PAM
- 6,1" OLED screen Samsung
- 2x 12MP dual + 1.4MP IR camera
- Barometer
- Gyroscope
- Accelerometer
- Proximity sensor
- Ambient light sensor

Szenzor

Mobil

Számítógép

Kijelző

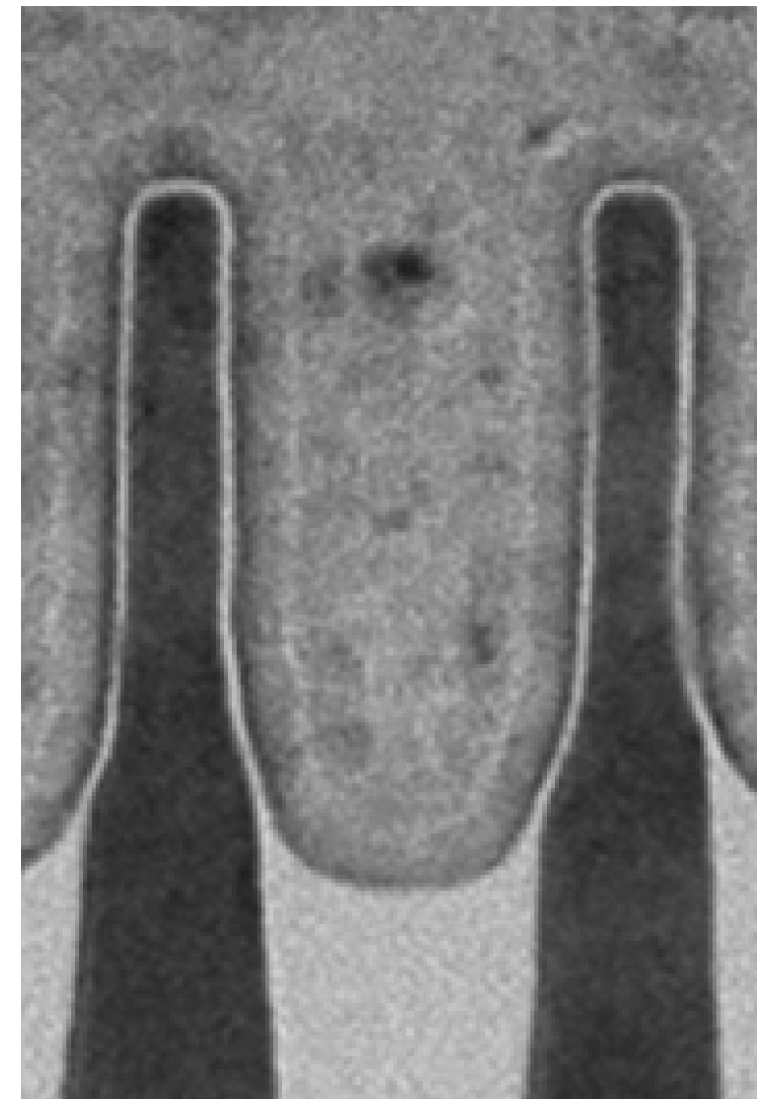
Tápellátás

Audio

Wireless

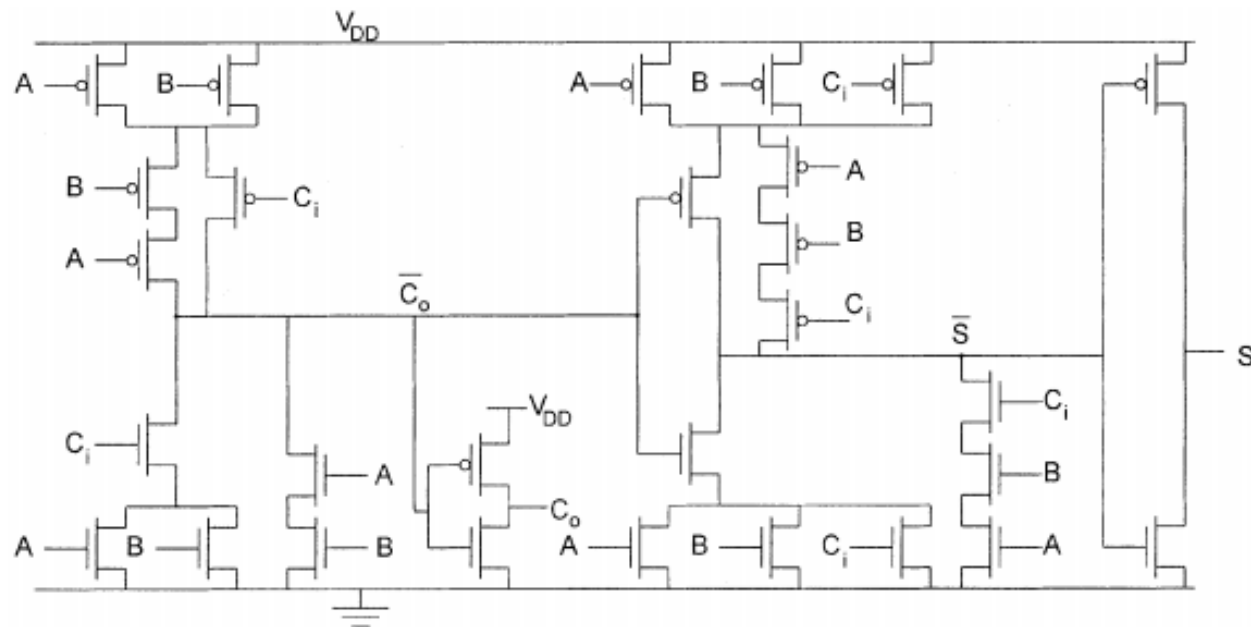
Az IC és MOS tranzisztor – 3. előadás

- Mit jelent az, hogy egy anyag félvezető?
- Hogy működik? (nagyjából és levezetések nélkül...)
- Miért lesz jó logikai áramkörök megvalósítására?
- Az ábrán egy modern ún. FinFET tranzisztor keresztmetszete látható.
 - A mintázat az atomok elektromos tere.



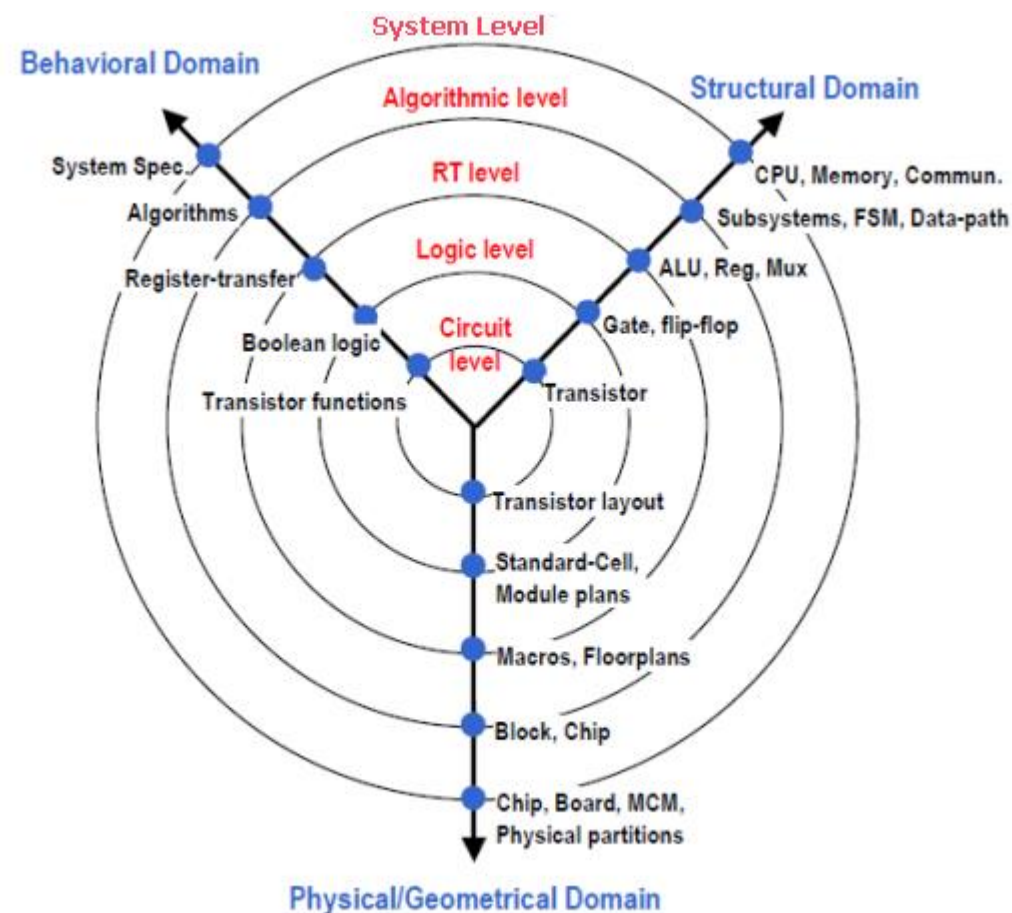
A digitális logika megvalósítása – 3. előadás, 3. gyakorlat

- Logikai áramkörök
 - Inverter és az alapképük, a NOR és NAND kapu
- A rossz hírek:
 - **Fogyasztás, késleltetés, és ezek összefüggései**
- Kombinációs és szekvenciális hálózatok megvalósítása
 - Komplex kapuk, többszintű logika, tárolók
 - Milyen kapu van az ábrán? (a nevekből könnyű kitalálni...)



Digitális rendszertervezés 4. előadás

- A rendszertervezés folyamata
- Hardverleíró nyelvek
- **Logikai és fizikai szintézis**



Apple A14 application processor

- Ez egy SoC (System-on-a-chip)
- 1.8GHz – 3.1GHz hatmagos ARM processzor
 - ARM big.LITTLE architektúra
 - 2 high-performance „Firestorm”
 - 4 energy efficient „Icestorm”
 - Utasításkészlet: ARM (UK)
 - Fejlesztés, mikroarchitektúra: Apple (US)
 - Grafikus gyorsító: 4 magos GPU
 - 16 magos Neural Engine
 - Image Processor
 - PoP - 4GB RAM
 - Gyártás TSMC (Taiwan), 5nm FINFET
 - 88mm², 11,8milliárd tranzisztor (134 millió tranzisztor/mm²)



Memória technológiák 5. előadás

- RAM memóriák
 - Operatív memória → Dinamikus RAM
 - Cache memória → Statikus RAM (?)
- ROM memóriák
 - Program memória, adat memória, háttértár – ugyanazok az alkatrészek, csak más elrendezésben
- CAM (content adressable memory)
 - $O(1)$ keresés!

ASIC és Programozható logikai eszközök – 6. előadás

- Mit teszünk akkor, ha nem elégszünk meg a polcról levehető (rendelhető) termékkel, hanem valami egyedi IC kell a rendszerünkbe?
 - Az iPhone példáját tekintve az A14 pont ilyen!
- Hogyan működnek a programozható logikai eszközök?
- Melyek az egyes megvalósítások előnyei és hátrányai?

További előadások

- Az analóg jelformálás, műveleti erősítővel (7. előadás)
- Átjárás az analóg és a digitális világ között, az AD/DA átalakítók (8. előadás)
- Érzékelők (9. előadás)
- Tápellátás, energiaátalakítás (10. előadás)
- Teljesítmény és hőmérsékleti problémák. Hogyan történik egy rendszer hűtése, hogyan lehet egyszerű módszerekkel közelítőleg meghatározni egy komponens hőmérsékletét? (11. előadás)
- Megjelenítő eszközök működése (12. előadás)
- Kitekintés, modern technológiák (13. előadás)

Kimaradt...

- Egyéb tranzisztorok
 - Bipoláris, JFET stb.
- Analóg alapáramkörök, egytranzisztoros erősítők
- Teljesítményelektronika



Budapesti Műszaki és Gazdaságtudományi Egyetem
Elektronikus Eszközök Tanszéke

A mikroelektronika

Mikroelektronika

- Az Elektronika azon ága, amely kisméretű integrált áramkörök tervezésével és gyártásával foglalkozik
 - Általában (legalábbis jelenleg) félvezető alapanyagokból, egy kisméretű szilícium lapkán (chip) készülnek el az áramkörök.
 - Digitális integrált áramkörökben az alkatrészek tranzisztorok, azaz kisméretű kapcsoló elemek.
 - (analóg integrált áramkörökben természetesen megvalósíthatók a „megszokott” alkatrészek, azaz ellenállás, kapacitás, tekercs – ezek értékkészlete korlátozott, minősége jóval rosszabb, mint az egyedi alkatrészeké – így érthető a digitális jelfeldolgozás irányába történő eltolódás)
 - Az integrált áramköri gyártás **TÖMEGGYÁRTÁS**
 - Az egy darabra jutó költség emiatt kicsi

A Moore-törvény

- 1965-ben Gordon Moore megjósolta, hogy az egy lapkára integrálható tranzisztorok száma másfél – kétévente megduplázódik (exponenciális növekedés)
- **A jóslat továbbra is helytálló**
- Az 1 millió tranzisztor/lapka határt az iparág a 80-as években törte át
 - 2300 tranzisztor, 1 MHz-es órajel frekvencia (Intel 4004) - 1971
 - FPGA: 30 milliárd tranzisztor, Stratix 10 10GX5500/10SX5500
 - [Adatlap](#)
 - TSMC 5nm 173M tranzisztor/ mm²
- Jobboldalt: Moore eredeti cikkének ábrája
 - A „merész” becslés talán nem túlzás

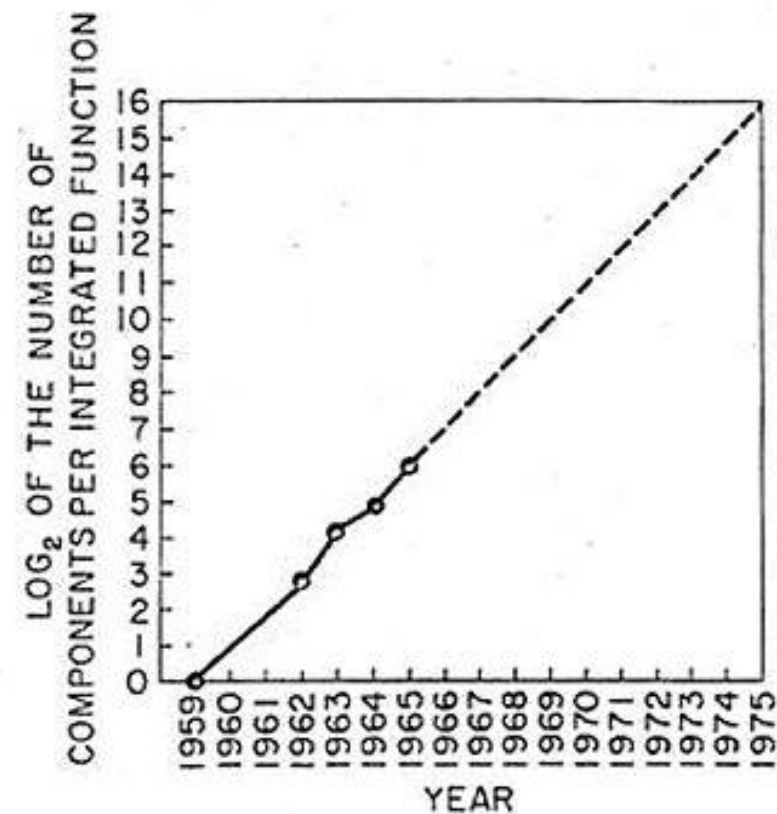
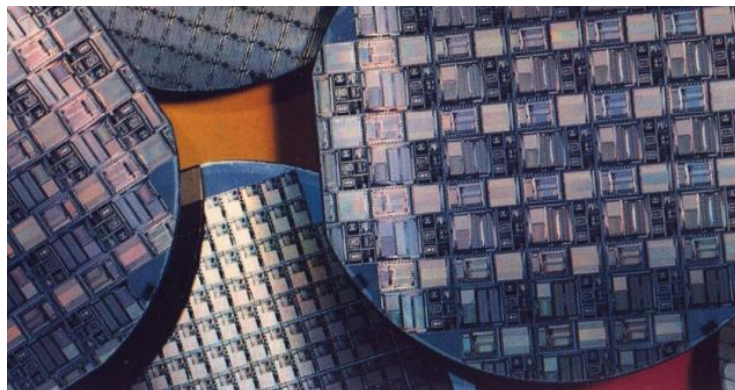


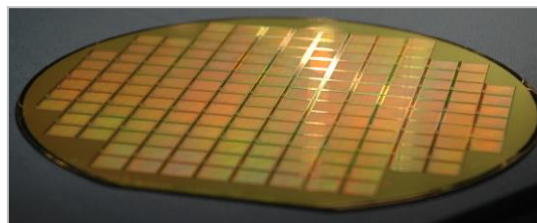
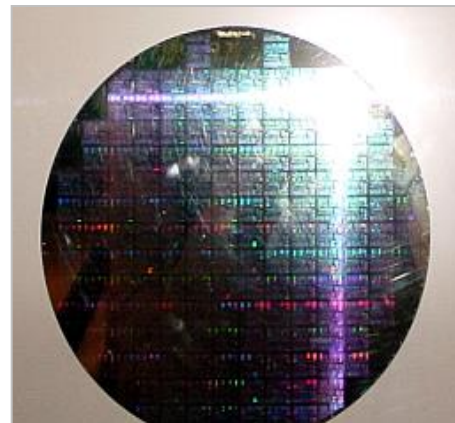
Fig. 2 Number of components per integrated function for minimum cost per component extrapolated vs time.

A planár technológia

- VLSI – very large scale integration.
 - 1980-as évek óta $\geq 10\,000$ tranzisztor
- A planár szó arra utal, hogy az integrált áramkörök gyártása síkbeli elrendezésben történik.
 - A gyártás „síkja” a félvezető szelet (wafer) felülete.
- Kiindulási alap: a rudakban készülő szilícium egykristály 50-450mm átmérőjű, 0,25-0,7 milliméter vastag szeletek
- Egy szeleten több ezer IC (chip vagy die) készül egyszerre



Kiindulási alapanyag: a szilícium egykristály, ~30cm

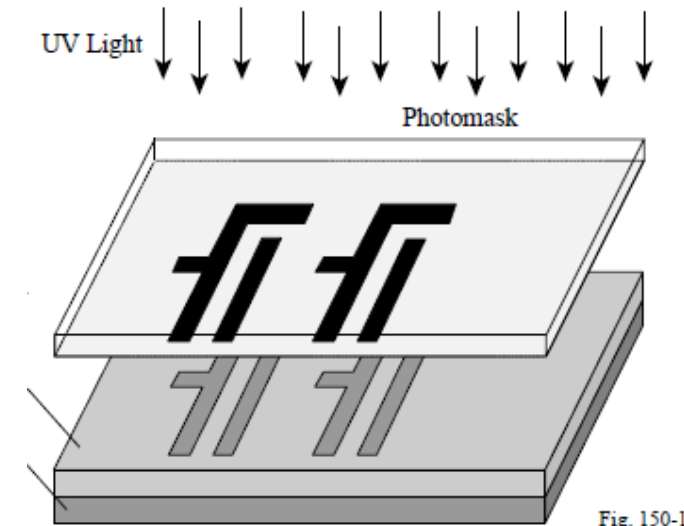


Megmunkált Si szelet



Fotolitográfia

- Feladata a szelektív mintázat kialakítása.
- A felületre ún. fotorezisztet visznek fel.
 - Szerves anyag, megvilágítás hatására bizonyos oldószerekkel szemben az oldhatósága megváltozik, pl. oldhatóvá válik.
- Egy **maszkon** keresztül (ami a megvalósítandó alakzatok körvonalát tartalmazza) megvilágítják.
- A rezisztet előhívják, azaz a szelektív oldószerral a megvilágított részt leoldják.
 - Így a felületet a maszk által meghatározott területeken a fotorezisztet feddi.



Példa: fémezés kialakítása

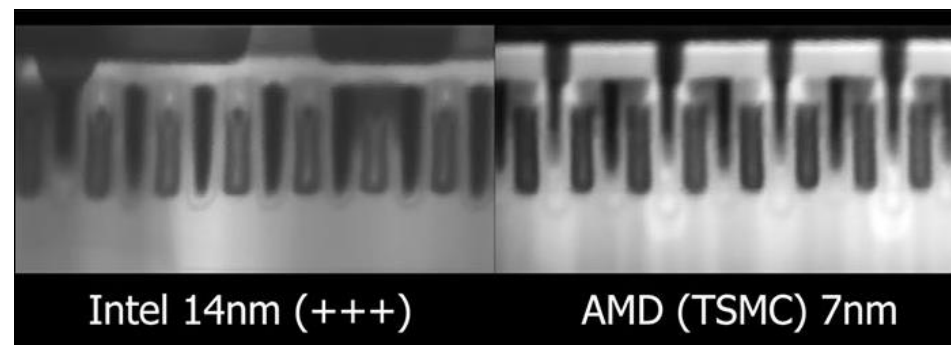
- A teljes felszínt fémréteggel beborítják
- Ezt mintázzák meg, így a felületen kialakul rezisztből a fémezés rajzolata
- Utána a felesleget (amit nem véd reziszt) marószerezrel lemarják
 - Ezt a technológiát nagyon sok helyen alkalmazzák, pl. nyomtatott huzalozású hordozó gyártásakor is.
- Ennél persze egy jóval bonyolultabb a technológia, de az elv ez.

A méretcsökkentés

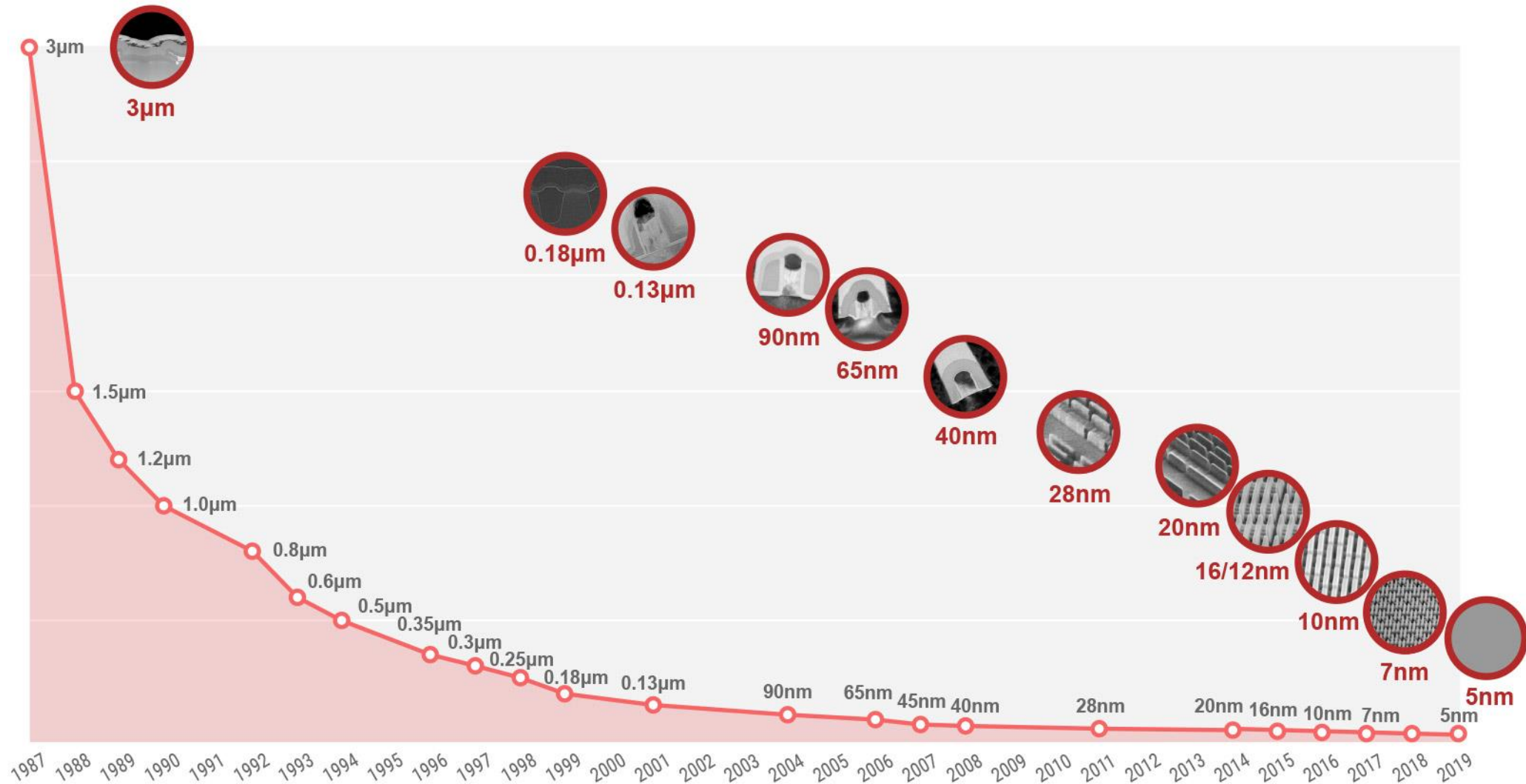
- Az elemek számát kétféleképpen növelhetjük meg:
 - Meg kell növelni a chip méretét. Ennek akadálya, hogy a gyártási hiba valószínűsége a chip felszínével egyenesen arányos. Így létezik egy optimális chip méret, aminél nagyobbat nem érdemes gazdaságosan gyártani. Ez kb. 500mm^2
 - Csökkenteni kell az elemek és az összeköttetések méretét.
 - Ha minden fizikai méretet pl. a felére csökkentünk, akkor kb. 4x annyi alkatrészt lehet kialakítani felületegységenként.
 - Ez utóbbi a méretcsökkentés
- A méretcsökkentés hatása
 - A késleltetés csökken (órajel növelhető)
 - Egy kapu fogyasztása csökken
 - Viszont a felületegységnyi fogyasztás **megnövekszik!**

Méretcsökkentés

- “x nm-es” technológia
 - régebbi jelentése: a megvalósítható legkisebb méret x nm.
 - (manapság persze ezt is „érdekesen” értelmezik kb. 32nm alatt már marketing elnevezések ezek, nincs közük fizikai mérethez)
- Ez volt az ún. MFS (minimum feature size) vagy csíkszélesség
- 1970 környékén ez kb. $10\mu\text{m}$ (10 000nm) volt.
- Jelenleg ez az érték 5-7-10nm, gyártásban
 - Intel, Samsung, TSMC
- A szilícium rácsállandója (két atom középpontja közötti távolság a kristályrácsban) 543pm...



Történeti áttekintés (forrás: TSMC)



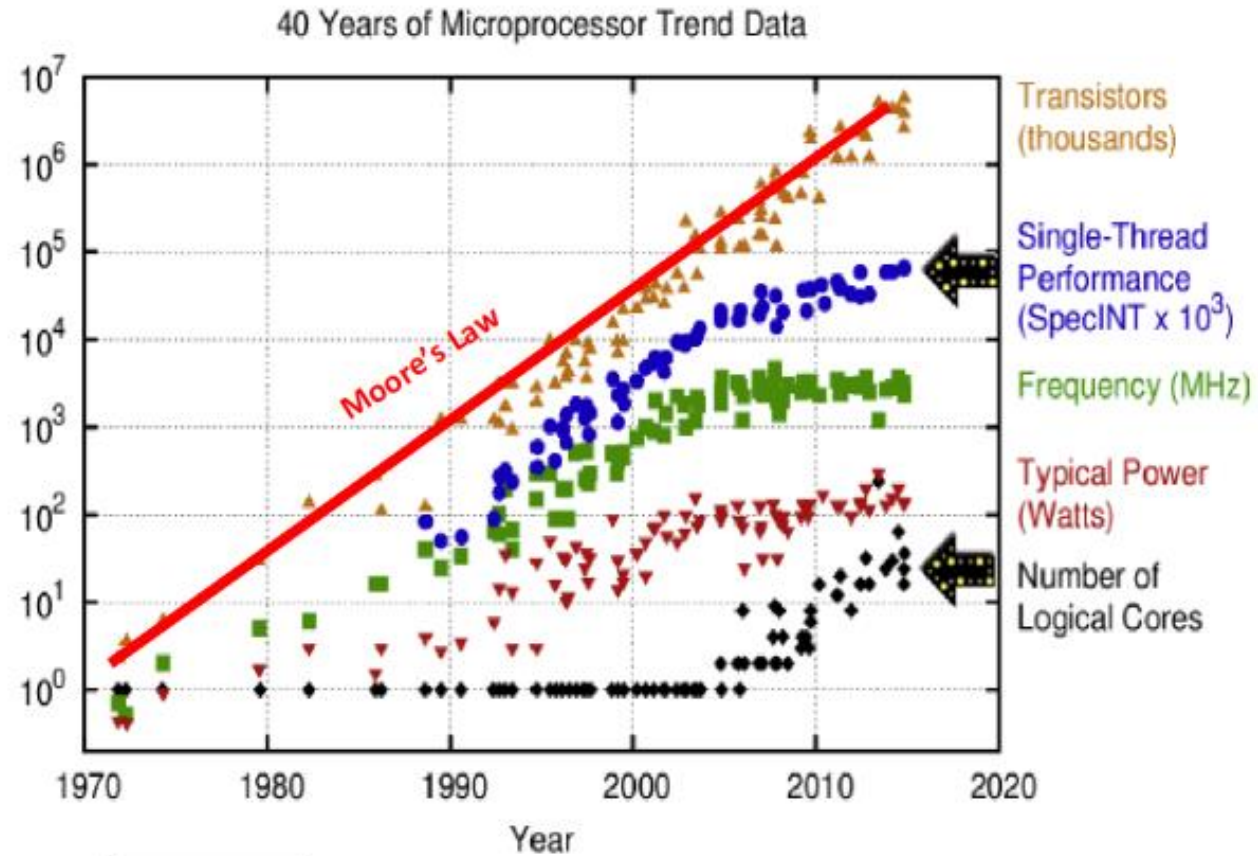
IRDS roadmap (2016 előtt ITRS)

- Vezető ipari szakértők által **folyamatosan frissített** előrejelzések a mikroelektronikai technológiák (IC gyártás) várható fejlődési irányairól.

YEAR OF PRODUCTION	2020	2022	2025	2028	2031	2034
	G48M36	G45M24	G42M20	G40M16	G38M16T2	G38M16T4
Logic industry "Node Range" labeling (nm)	"5"	"3"	"2.1"	"1.5"	"1.0 eq"	"0.7 eq"
IDM-Foundry node labeling	i7-f5	i5-f3	i3-f2.1	i2.1-f1.5	i1.5e-f1.0e	i1.0e-f0.7e
Logic device structure options	FinFET	FinFET LGAA	LGAA	LGAA	LGAA-3D	LGAA-3D
Mainstream device for logic	FinFET	FinFET	LGAA	LGAA	LGAA-3D	LGAA-3D

- A rövidítések feloldása (FinFET, LGAA, LGAA – 3D) az utolsó előadáson.

Mikroprocesszor trendek



Source: IBM

FIG.

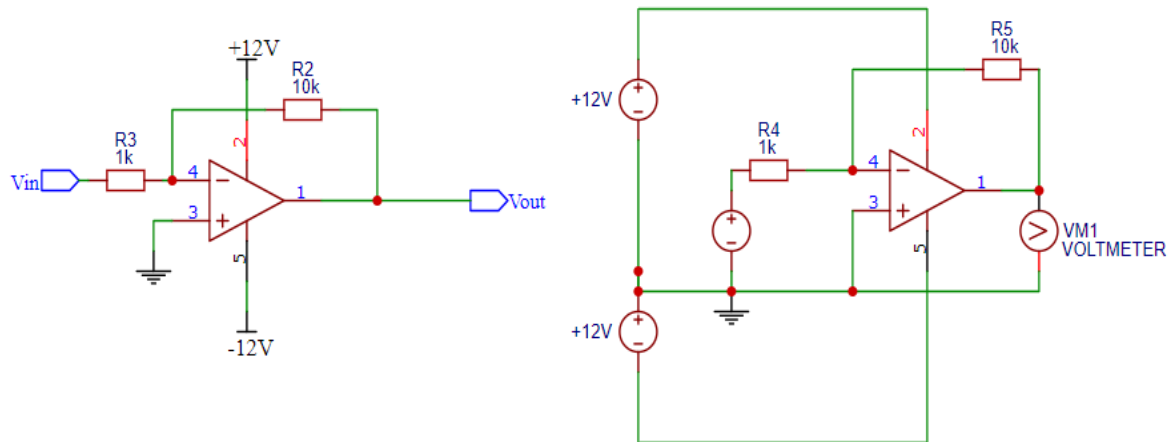
- Forrás: IRDS2018/IBM

Alapok felfrissítése

- Kapcsolási rajz
- Kirchhoff törvények
- Ideális és valós források
- Helyettesítő képek
- Lineáris hálózatok, a **Szuperpozíció elve**
- Passzív lineáris hálózati elemek
- RC hálózatok jellemzése

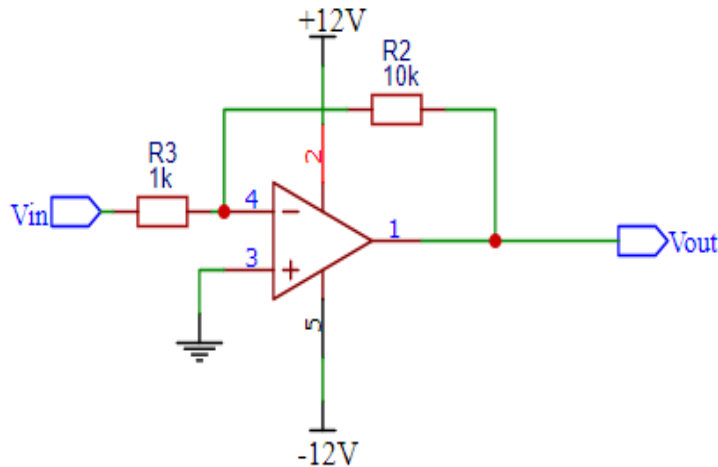
Tápfeszültségek

- A „valódi” kapcsolási rajz picit más, mint amit Fizikából „megszoktunk” ...

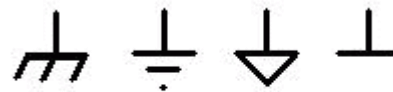


- A feszültség generátorok szimbólumai általában hiányoznak, ehelyett egy kis karika, vagy vonal mellé kerül egy felirat.
- Már egy egyszerűbb kapcsolásban is a rajz áttekinthetetlenné válik, ha a tápfeszültséget kettőnél több helyre kell elvezetni.
- A tápfeszültség szokásos jelzése V_{CC} , V_{DD} , vagy egyszerűen csak a tápfeszültség értéke pl. +12V

A föld

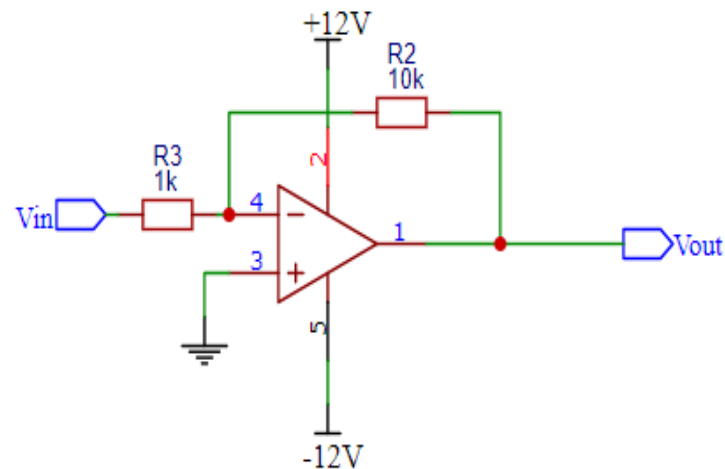


Föld szimbólumok, a bal szélső a védőföld



- Van egy kijelölt referencia pont, a föld.
- Minden feszültséget – ha nem mondjuk meg pontosan, hogy mi között kell mérni – ehhez viszonyítunk.
- A referencia pont és a valódi föld potenciál nem biztos, hogy egybeesik.
- Ez valójában fizikai értelemben véve potenciál, de a villamosmérnöki gyakorlatban feszültségnek mondjuk.

Passzív elemek



- A passzív elemek mértékegységeit nem mindig jelöljük, az elem szimbóluma egyértelműen megadja a mértékegységet.
- A prefixek követik az SI előírásokat. Gyakran az SI prefix a tizedes jelölő helyére kerül. (ez főleg az alkatrészeken van így.) pl. 5k1 felirat egy ellenállásnál 5,1kΩ-os ellenállást jelöl. A használatos SI prefixek:

M, mega	10^6
k, kilo	10^3
m, milli	10^{-3}
μ, mikro	10^{-6}
n, nano	10^{-9}
p, piko	10^{-12}
f, femto	10^{-15}

Kirchhoff törvények

■ Kirchhoff törvények

- Egy csomópontba befolyó áramok előjeles összege = 0.
- Tetszőleges zárt hurokban a feszültségek összege = 0.

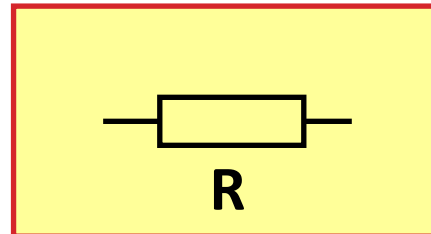
■ Szuperpozíció

- Lineáris (az $I(U)$ karakterisztikát lineáris egyenlet vagy differenciálegyenlet írja le) hálózatokban
- $f(F+\Delta F) = f(F)+f(\Delta F)$
- Így **a különböző gerjesztésekre adott együttes válasz meghatározható az egyes gerjesztésre adott válaszok összegeként.**

Ellenállások

- Egy ellenállás feszültsége és árama között az összefüggés:

$$U = RI$$



- az R arányossági tényező az ellenállás, mértékegysége az Ohm (Ω).
- Az ellenállás reciproka a vezeték, $G = 1/R$, mértékegysége a Siemens ($1S = 1\Omega^{-1}$)
- az R ellenálláson átfolyó I áram
 $P = UI = I^2R = U^2/R$ teljesítményt **hővé** alakít

Ellenállások soros kapcsolása

- Soros kapcsolás esetén a sorba kapcsolt ellenállások árama megegyezik. Az eredő ellenállás az ellenállások összege.

$$R = \sum_{i=0}^n R_i.$$

- A sorba kapcsolt ellenállásokon kialakuló feszültség az egyes ellenállásokon az *ellenállások arányában* oszlik meg, azaz:

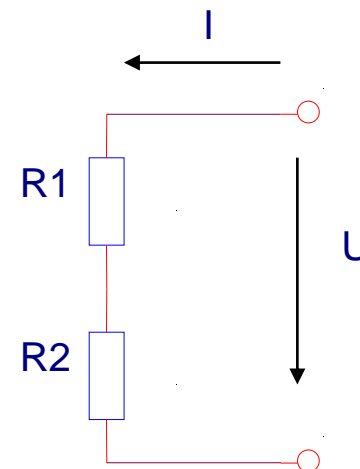
$$U_i = \frac{R_i}{\sum_{i=0}^n R_i} U$$

- Két sorosan kapcsolt ellenállás esetén pl.:

$$I = \frac{U}{R_1 + R_2}$$

$$U_1 = U \frac{R_1}{R_1 + R_2}, I_1 = I$$

$$U_2 = U \frac{R_2}{R_1 + R_2}, I_2 = I$$



Ellenállások párhuzamos kapcsolása

- Párhuzamos kapcsolás esetén a párhuzamosan kapcsolt ellenállások feszültsége megegyezik. Az eredő vezeték a vezetések összege.

$$G = \sum_{i=0}^n G_i.$$

- Ellenállásokra áttérve:

$$R = \frac{1}{\sum_{i=0}^n \frac{1}{R_i}}$$

- A párhuzamos kapcsolás meglehetősen gyakori, ezért két ellenállás párhuzamos eredőjének kiszámítására szokás definiálni a replusz operátort (\times). Ha R_1 és R_2 ellenállás párhuzamosan kapcsolódik, akkor eredő ellenállásuk:

$$R = R_1 \times R_2 = \frac{R_1 R_2}{R_1 + R_2}$$

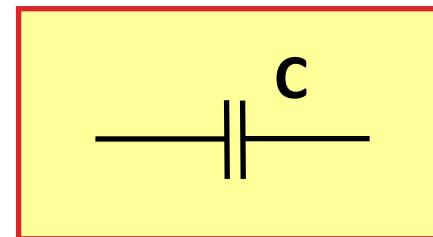
- A párhuzamosan kapcsolt ellenállásokon folyó áram az egyes ellenállásokon az *vezetések arányában* oszlik meg, azaz:

$$I_i = \frac{G_i}{\sum_{i=0}^n G_i} I$$

Kapacitás/Kondenzátor

- Egymástól elektromosan elszigetelt két vezető → töltés felhalmozódáshoz vezet
- $Q = CV$
- Mértékegysége a Farad (As/V)
- A kapacitás árama:
- Energiatároló:
- $W_C = \frac{1}{2} CV^2$
- Párhuzamosan kapcsolt kondenzátorok kapacitása összeadódik.
- Sorosan kapcsolt kondenzátorok kapacitása reciprokosan összegződik
- Ha az ideális kapacitáson a feszültség nem változik (állandósult állapot, DC eset): árama = 0, azaz szakadásként viselkedik, töltését megtartja.

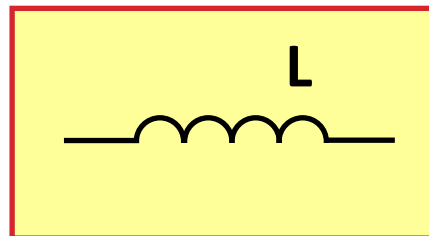
$$I = C \frac{dV}{dt}$$



Induktivitás/tekerecs

- Az áram mágneses teret hoz létre. Az áram megváltozása feszültséget indukál, ami a változás ellen hat
- Ha az induktivitáson állandó áram folyik, a rajta eső feszültség $U = 0$

$$V = L \frac{dI}{dt}$$



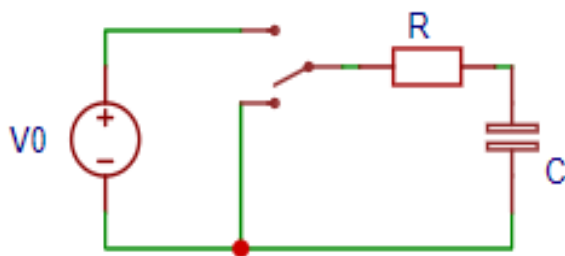
- **Mértékegysége a Henry (Vs/A)**

FONTOS!

Kapacitás mindenütt jelen van, ahol különböző potenciálú felületek vannak. Ugyanígy induktivitás mindenütt van, ahol áram folyik.

Példa: RC hálózat

- Egyenfeszültséget kapcsolunk rá egy sorbakötött ellenállásra és kapacitásra, vagy egy feltöltött kondenzátort sütünk ki!
- Ez a legegyszerűbb ún. RC hálózat. sok helyen használható modellezésre, pl. digitális kapu késleltetésének modellezése.



- Mindkét esetben a Kirchhoff törvényeket kell megoldani, azaz
 - a kondenzátor és az ellenállás árama megegyezik $I_C = I_R$
 - a teljes körben az ellenállás és a kondenzátor feszültségének összege megegyezik a feszültséggenerátor feszültségével: $V_0 = V_R + V_C$

Példa: RC hálózat

$C \frac{dV_C}{dt} = \frac{V_0 - V_C}{R}$ ezt a differenciálegyenletet kell megoldani.

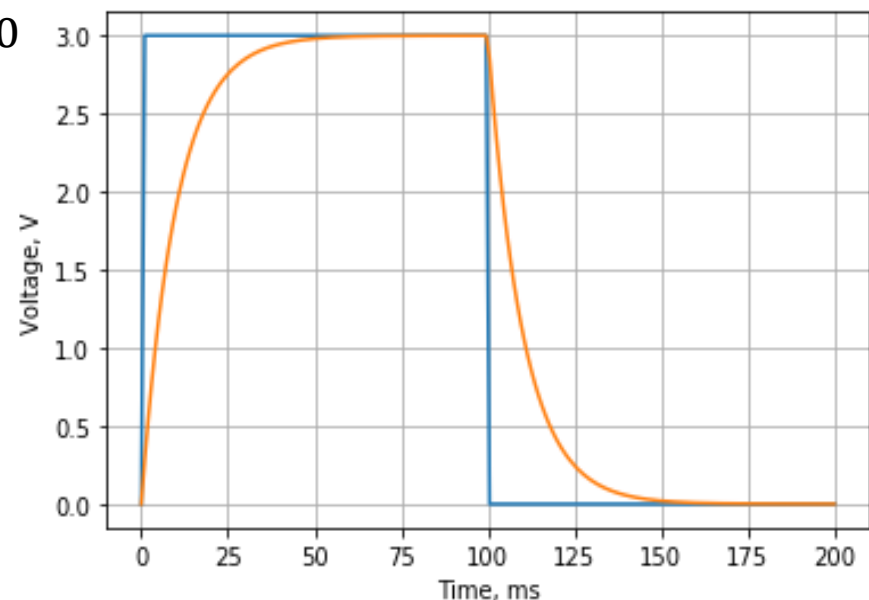
Bekapcsolás esetén a kondenzátor energiamentes, azaz $V_C(0) = 0$

A megoldás: $V_C(t) = V_0 \left(1 - e^{-\frac{t}{\tau}}\right)$ ahol $\tau = RC$ az időállandó.

Kikapcsolás esetén a kondenzátor feszültsége $V_C(0) = V_0$

Az időfüggvény pedig: $V_C(t) = V_0 e^{-\frac{t}{\tau}}$

- Az egyensúlyi állapottól mért eltérés (arányosan) $e^{-\frac{t}{\tau}}$
- azaz egy időállandó elteltével lezajlik a változás 63%-a.
- 5 időállandónyi idő alatt pedig az eltérés 1% alá csökken
- azaz gyakorlatilag egyensúlyba kerül a rendszer.



Források, ajánlott irodalom, érdekességek

1. [iPhone 11 szétszedve](#)
2. [iPhone alkatrészei](#)
3. [Gordon Moore eredeti cikke](#)
4. [IDRS roadmap 2020](#) (ingyenes regisztrációt igényel)
5. [From Sand to Silicon: The Making of a Microchip](#)
6. [TSMC technológiák áttekintése](#)
7. [RC hálózat szimulációja](#)