

<b>VI</b>	Név, felvételi azonosító, Neptun-kód: <b>MEGOLDÁS</b>	pont(45) :
-----------	--	------------

Csak felvételi vizsga: <input type="checkbox"/>	csak záróvizsga: <input type="checkbox"/>	közös vizsga: <input type="checkbox"/>
---	---	--

## Közös alapképzéses záróvizsga – mesterképzés felvételi vizsga Villamosmérnöki szak BME Villamosmérnöki és Informatikai Kar

**2014. január 3.**  
**MEGOLDÁSOK**

A dolgozat minden lapjára, a kerettel jelölt részre írja fel nevét, valamint felvételi azonosítóját, záróvizsga esetén Neptun-kódját!

A fenti táblázat megfelelő kockájában jelölje X-szel, hogy csak felvételi vizsgát, csak záróvizsgát, vagy közös felvételi és záróvizsgát kíván tenni!

A feladatok megoldásához csak papír, írószer, zsebszámológép használata megengedett, egyéb segédeszköz és a kommunikáció tiltott. A megoldásra fordítható idő: 120 perc. A feladatok után azok pontszámát is feltüntettük.

A megoldásokat a feladatlagra írja rá, illetve ott jelölje. Teszt jellegű kérdések esetén elegendő a kiválasztott válasz betűjelének bekarikázása. Kiegészítendő kérdések esetén, kérjük, adjon világos, egyértelmű választ. Ha egy válaszon javítani kíván, teszt jellegű kérdések esetén írja le az új betűjelet, egyébként javítása legyen egyértelmű.

A feladatlagra írt információk közül csak az eredményeket vesszük figyelembe. Az áttekinthetetlen válaszokat nem értékeljük.

A vizsga végeztével mindenképpen be kell adnia dolgozatát. Kérjük, hogy a dolgozathoz más lapokat ne mellékeljen.

Felhívjuk figyelmét, hogy illegális segédeszköz felhasználása esetén a felügyelő kollegák a vizsgából kizárják, ennek következtében felvételi vizsgája, illetve záróvizsgája sikertelen lesz, amelynek letételét csak a következő felvételi, illetve záróvizsga-időszakban kísérheti meg újból.

### Szakirányválasztás

(Csak felvételi vizsga esetén kell kitölteni)

Kérem, az alábbi táblázatban jelölje meg, mely szakirányon kívánja tanulmányait folytatni. A táblázatban a szakirány neve mellett számmal jelölje a sorrendet: 1-es szám az első helyen kiválasztott szakirányhoz, 2-es a második helyen kiválasztotthoz tartozik stb. Nem kell az összes szakirány mellé számot írni, de legalább egy szakirányt jelöljön meg. Egy sorszám csak egyszer szerepeljen.

szakirány neve	gondozó tanszék	sorrend
Beágyazott információs rendszerek szakirány	MIT	
Elektronikai technológia és minőségbiztosítás szakirány	ETT	
Infokommunikációs rendszerek szakirány	TMIT	
Irányító és robotrendszerek szakirány	IIT	
Médiatechnológiák és -kommunikáció szakirány	HIT	
Mikro- és nanoelektronika szakirány	EET	
Számítógép alapú rendszerek szakirány	AAIT	
Szélessávú és vezeték nélküli kommunikáció szakirány	SZHVT	
Újgenerációs hálózatok szakirány	HIT	
Villamos gépek és hajtások szakirány	VET	
Villamosenergia-rendszerek szakirány	VET	

<b>M</b>	Név, felvételi azonosító, Neptun-kód:  MEGOLDÁS	pont(15):
----------	---	-----------

1. Legyen  $S$  az  $x + 2y + 3z = 1$  egyenletű sík,  $P$  az  $(4, 3, 5)$ ,  $Q$  a  $(0, 2, 3)$  pont.

(i) Határozza meg a  $P$  és  $Q$  pontokra illeszkedő  $e$  egyenes azon paraméteres egyenletrendszerét, amely  $t = 0$  esetén a  $Q$  pontot,  $t = 1$  esetén a  $P$  pontot adja ( $t$  a paraméter).

Megoldás:  $x = 4t, y = 2 + t, z = 3 + 2t$

pont(1):

(ii) Mi az  $S$  sík és az  $e$  egyenes metszéspontja?

Megoldás:  $(-4, 1, 1)$

pont(1):

(iii) Mi az  $S$  síknak a  $P$  ponthoz legközelebb lévő pontja?

Megoldás:  $(\frac{16}{7}, \frac{-3}{7}, \frac{-1}{7})$

pont(1):

(iv) Adja meg az  $e$  egyenes  $S$ -re vetett merőleges vetületének azt az irányvektorát, melynek harmadik koordinátája 4.

Megoldás:  $(-22, 5, 4)$

pont(1):

2. Mely  $\alpha$  értékekre konvergensek a következő sorok?

(i)  $\sum_{n=0}^{\infty} \frac{1}{n + \alpha}$

Megoldás: Nincs ilyen  $\alpha$

pont(1):

(ii)  $\sum_{n=1}^{\infty} \frac{\arctg n}{n^\alpha}$

Megoldás:  $\alpha > 1$

pont(1):

(iii)  $\sum_{n=0}^{\infty} \sin n^\alpha$

Megoldás:  $\alpha < -1$

pont(1):

3. Fejtse Taylor-sorba az alábbi függvényeket az  $x = 0$  körül!

(i)  $e^{x^2}$

Megoldás:  $\sum_{n=0}^{\infty} \frac{x^{2n}}{n!}$

pont(1):

(ii)  $\frac{1}{1 + x^2}$

Megoldás:  $\sum_{n=0}^{\infty} (-1)^n x^{2n}$

pont(1):

4. Mi az  $e^{x^2}$  függvény 100. deriváltja 0-ban?

Megoldás:  $\frac{100!}{50!}$

pont(1):

---

5. Konvergens-e, és ha igen, mennyi az összege a  $\sum_{n=0}^{\infty} (\cos 1)^n$  sornak?

*Megoldás:* konvergens,  $\frac{1}{1-\cos 1}$

pont(1):

---

6. Mi a konvergenciasugara az  $\sum_{n=0}^{\infty} \frac{x^n}{n^n}$  hatványsornak?

*Megoldás:*  $\infty$

pont(1):

---

7. Léteznek-e, és ha igen, mivel egyenlőek az alábbi mennyiségek, ha  $f(x) = \begin{cases} e^{\frac{x}{y}} & \text{ha } y \neq 0 \\ 0 & \text{ha } y = 0 \end{cases}$

(i)  $\lim_{(0,0)} f$

*Megoldás:* nem létezik

pont(1):

(ii)  $f_x(2, 1)$

*Megoldás:*  $e^2$

pont(1):

(iii)  $f$ -nek a  $(-1, -1)$  irányú iránymenti deriváltja a  $(2, 1)$  pontban?

*Megoldás:*  $\frac{e^2}{\sqrt{2}}$

pont(1):

---

<b>J</b>	Név, felvételi azonosító, Neptun-kód:  MEGOLDÁS	pont(15):
----------	---	-----------

1. Egy háromfázisú rendszer fázisfeszültségei  $U_a = 230 \text{ V}$ ,  $U_b = 209e^{-j120^\circ} \text{ V}$  és  $U_c = 209e^{j120^\circ} \text{ V}$ . Számítsa ki a feszültség szimmetrikus összetevőit!

- a)**  $U_0 = 230 \text{ V}$     **b)**  $U_0 = 205e^{j0^\circ} \text{ V}$     **c)**  $U_0 = 7e^{j0^\circ} \text{ V}$     **d)**  $U_0 = 205 \text{ V}$     **e)**  $U_0 = 7e^{j0^\circ} \text{ V}$   
 $U_1 = 209 \text{ V}$      $U_1 = 205e^{-j120^\circ} \text{ V}$      $U_1 = 216e^{j120^\circ} \text{ V}$      $U_1 = 205 \text{ V}$      $U_1 = 216e^{j0^\circ} \text{ V}$   
 $U_2 = 209 \text{ V}$      $U_2 = 205e^{j120^\circ} \text{ V}$      $U_2 = 7e^{-j120^\circ} \text{ V}$      $U_2 = 205 \text{ V}$      $U_2 = 7e^{j0^\circ} \text{ V}$

Megoldás: **e)**

pont(1):

2. Egy zárt vasmagon elhelyezett tekercsben 2 A áram folyik. A tekercs menetszáma 250, a vasmag közepes hossza 2,5 m, a vas relatív permeabilitása 1200. Számítsa ki a mágneses indukció közelítő értékét a vasmagban! ( $\mu_0 = 4\pi \cdot 10^{-7} \text{ H/m}$ ).

- a)** 0,302 T    **b)** 200 A/m    **c)** 0,218 Wb    **d)** 2,55 Wb    **e)** 200 T

Megoldás: **a)**

pont(1):

3. A  $Z = (4 + 3j)\Omega$  impedanciájú, csillagkapcsolású háromfázisú fogyasztót egy  $U_v = 400 \text{ V}$  vonali feszültségű, szimmetrikus háromfázisú generátor táplálja. Adja meg vonali áramok effektív értékét!

- a)** 25,6 A    **b)** 8 A    **c)** 46,2 A    **d)** 33 kA    **e)** 33 A

Megoldás: **c)**

pont(1):

4. Egészítse ki a V, k $\Omega$ ,  $\mu\text{F}$ , ... mértékegységrendszert az *áram* és az *induktivitás* koherens mértékegységével!

- a)** A,  $\mu\text{H}$     **b)** mA, H    **c)** kA, mH    **d)** mA, mH    **e)** A, H

Megoldás: **b)**

pont(1):

5. Egy folytonos idejű rendszerről tudjuk, hogy  $u(t) = \varepsilon(t)$  gerjesztésre  $y(t) = 3\varepsilon(t)e^{2t}$  választ ad. Az alábbi tulajdonságok közül melyik az, amelyik *biztosan nem* jellemzi a rendszert (azaz melyik tulajdonság *hiányára* következtethetünk)?

- a)** idő-invariancia    **b)** kauzalitás    **c)** linearitás  
**d)** gerjesztés-válasz stabilitás    **e)** nincs ilyen tulajdonság

Megoldás: **d)**

pont(1):

6. Adja meg a  $H(j\omega) = \frac{4}{j\omega + 5}$  átviteli karakterisztikájú folytonos idejű rendszer impulzusválaszának  $h(-0)$  kiindulási és  $h(+0)$  kezdeti értékét!

- a)**  $h(-0) = 0$ ,  $h(+0) = 5$     **b)**  $h(-0) = 4$ ,  $h(+0) = 4$     **c)**  $h(-0) = 0$ ,  $h(+0) = 4$   
**d)**  $h(-0) = 5$ ,  $h(+0) = 4$     **e)**  $h(-0) = 5$ ,  $h(+0) = -4$

Megoldás: **c)**

pont(1):

7. Számítsa ki az  $i(t) = [4 \cos(\omega_0 t) + 3 \cos(2\omega_0 t + 30^\circ)]A$  áramú soros  $R - L$  kétpólus ( $R = 10 \Omega$ ,  $\omega_0 L = 4 \Omega$ ) hatásos teljesítményét!

- a) 250 W                      b) 80 W                      c) 125 W                      d) 45 W                      e) 490 W

Megoldás: c)

pont(1):

8. Határozza meg az  $x(t) = \varepsilon(t)Ae^{-\alpha t}$  ( $\alpha > 0$ ) jel  $\Delta\omega$  sávszélességét azzal a feltétellel, hogy a spektrum elhanyagolható ott, ahol amplitúdója kisebb a maximumának 5%-ánál!

- a)  $\approx 0,05\alpha$                       b)  $\approx 20\alpha$                       c)  $\approx 3\alpha$                       d)  $\approx \frac{20}{\alpha}$                       e)  $\approx \frac{1}{20\alpha}$

Megoldás: b)

pont(1):

9. Egy folytonos idejű, másodrendű, mindentáteresztő rendszer átviteli függvényének két zérusa konjugált komplex párt alkot:  $z_{1,2} = 3 \pm j4$ . Adja meg a pólusok értékét!

- a) 3 és 4                      b)  $3 \mp j4$                       c)  $-3 \pm j4$                       d) 5 (kétszeres)                      e) -3 és -4

Megoldás: c)

pont(1):

10. Az  $u(t)$ ,  $v(t)$  és  $w(t)$  időfüggvények kapcsolatát a  $w(t) = u(t)*v(t)$  összefüggés írja le, amelyben a  $(*)$  a konvolúció műveletét jelöli. Milyen összefüggés érvényes a függvények Laplace-transzformáltjára?

- a)  $W(s) = V(s) * U(s)$                       b)  $V(s) = \frac{U(s)}{W(s)}$                       c)  $W(s) = U(s) * V(s)$   
d)  $W(s) = U(s) \cdot V(s)$                       e)  $W(s) = \frac{V(s)}{U(s)}$

Megoldás: d)

pont(1):

11. Egy 20 ütem periódusú, diszkrét idejű jel egy periódusa a következő:  $x[0] = 40$ ,  $x[5] = -40$ , valamint  $x[k] = 0$  az  $1 \leq k \leq 4$  és  $6 \leq k \leq 19$  ütemekre. Adja meg a jel alapharmonikusának időfüggvényét!

- a)  $5,66 \cos\left(\frac{\pi}{10}k + \frac{\pi}{4}\right)$                       b)  $8 \cos\left(\frac{\pi}{10}k + \frac{\pi}{2}\right)$                       c)  $2,83 \cos\left(\frac{\pi}{10}k + \frac{\pi}{4}\right)$   
d) 0                      e)  $4 \cos\left(\frac{\pi}{10}k\right)$

Megoldás: a)

pont(1):

12. Egy folytonos idejű jel sávkorlátja  $f_B = 1,5$  MHz. Legfeljebb mekkora periódusidővel mintavételezhetjük a jelet, hogy az a mintáiból még rekonstruálható legyen?

- a) 41,7 ns                      b) 83,3  $\mu$ s                      c) 0,167  $\mu$ s                      d) 0,33  $\mu$ s                      e) 0,51 ms

Megoldás: d)

pont(1):

<b>J</b>	Név, felvételi azonosító, Neptun-kód:  MEGOLDÁS	
----------	---	--

13. Egy diszkrét idejű késleltető  $q[k]$  kimeneti jelének  $z$ -transzformáltja  $Q(z)$ . Fejezze ki evvel a késleltető  $p[k]$  bemeneti jelének  $z$ -transzformáltját!

- a)  $z^{-1}Q(z)$                       b)  $zQ(z)$                       c) Nem lehet: függ a csatlakozó komponensektől  
d)  $Q(z)e^{j\vartheta}$                       e)  $zQ(z) - z \cdot q[0]$

Megoldás: e)

pont(1):

14. Írja fel a  $h[k] = 2\delta[k] + 3\varepsilon[k-1]0,5^{k-1}$  impulzusválaszú rendszer rendszeregyenletét!

- a)  $y[k] + 2y[k-1] = 0,5u[k]$                       b)  $y[k] + 0,5y[k-1] = 2u[k] + u[k-1]$   
c)  $y[k] - 2y[k-1] = 0,5u[k]$                       d)  $y[k] - 0,5y[k-1] = 2u[k] + 2u[k-1]$   
e)  $y[k] + 0,5y[k-1] = 2u[k] + 3u[k-1]$

Megoldás: d)

pont(1):

15. Adja meg a  $h(t) = \varepsilon(t)Ae^{-\beta t}$  ( $\beta > 0$ ) impulzusválaszú, folytonos idejű rendszer diszkrét szimulátora átviteli függvényének pólusát, ha a mintavételi idő  $T = \frac{0,1}{\beta}$  !

- a)  $10\beta$                       b)  $1,105\beta$                       c)  $1,105$                       d)  $\frac{\beta}{A}$                       e)  $0,905$

Megoldás: e)

pont(1):

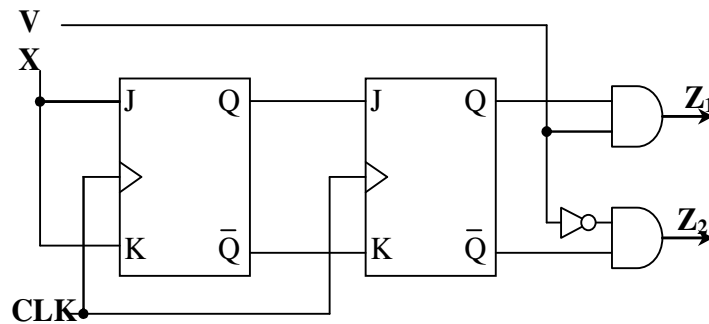
<b>D</b>	Név, felvételi azonosító, Neptun-kód:  MEGOLDÁS	pont(5):
----------	---	----------

1. Adja meg annak a négy bemenetű ( $A, B, C, D$ ), egy kimenetű ( $F$ ) kombinációs hálózatnak a Karnaugh-táblázatát, amelynek kimenete 0, ha legalább három bemenete 0 értékű, vagy a  $D$  bemenete nem egyezik meg a  $C$  bemenettel, amikor az  $A$  bemenet megegyezik a  $B$  bemenettel! A táblázat felírásakor vegye figyelembe, hogy a bemeneten azok a kombinációk nem fordulhatnak elő, ahol a  $C$  és  $D$  azonos értéke mellett  $A$  és  $B$  különböző értékű.

	<b>C</b>				
	0	0	1	0	
	-	1	-	1	<b>B</b>
<b>A</b>	1	0	1	0	
-	-	1	-	1	
1	-	1	-	1	

pont(2):

2. Jelölje meg, hogy a mellékelt hálózatban mely hazárdok fordulhatnak elő és melyek nem, ha az alkalmazott flip-flopok lefutóél-vezéreltek!



- |                         |                   |
|-------------------------|-------------------|
| Statikus hazárd         | igen — <u>nem</u> |
| Dinamikus hazárd        | igen — <u>nem</u> |
| Kritikus versenyhelyzet | igen — <u>nem</u> |
| Rendszerhazárd          | <u>igen</u> — nem |

pont(1):

3. Adja meg annak a Moore-modell szerint működő szinkron sorrendi hálózatnak az előzetes állapotábráját, amelynek 1 bemenete ( $R$ ) és 3 kimenete ( $z_2, z_1, z_0$ ) van. Az áramkör működése a következő:

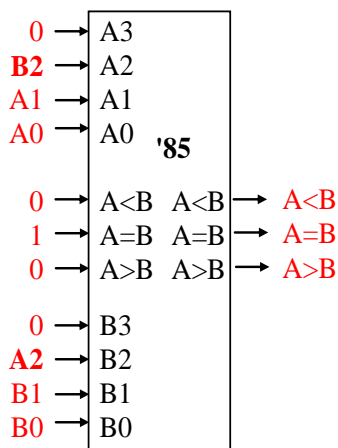
$R = 1$  bemenet esetén álljon alaphelyzetbe ( $z_2 z_1 z_0 = 000$ ).

$R = 0$  esetén az áramkör 3 bites bináris számlálóként működik, felfelé számol. A  $z_2$  kimenet a legmagasabb helyértéket jeleníti meg.

$y \setminus R$	0	1
A	B, 000	A, 000
B	C, 001	A, 001
C	D, 010	A, 010
D	E, 011	A, 011
E	F, 100	A, 100
F	G, 101	A, 101
G	H, 110	A, 110
H	A, 111	A, 111

pont(1):

4.  $A$  és  $B$  hárombites 2-es komplementes kódban ábrázolt számok. Rajzolja fel az  $A = B$ ,  $A < B$ ,  $A > B$  kimeneteket előállító áramkört 74LS85 komparátor és minimális kiegészítő hálózat felhasználásával!

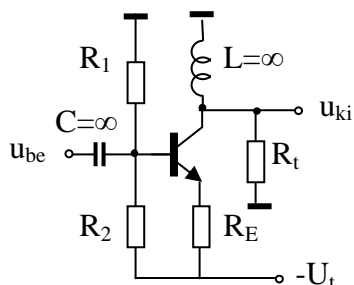


pont(1):



<b>E</b>	Név, felvételi azonosító, Neptun-kód:  MEGOLDÁS	pont(5) :
----------	---	-----------

1. Adott az alábbi kapcsolás:



$$-U_t = -10 \text{ V}$$

$$R_t = 2 \text{ k}\Omega, R_E = 0,2 \text{ k}\Omega, R_1 = 9 \text{ k}\Omega$$

A tranzisztor adatai:

bázis-emitter nyitó feszültség:  $U_{BE0} = 0,6 \text{ V}$   
 kollektor-emitter maradék feszültség:  $U_m = 1 \text{ V}$   
 áramerősítés:  $B = \beta = \infty$   
 termikus feszültség:  $U_T = 26 \text{ mV}$

(i) Mekkora legyen  $R_2$  értéke ahhoz, hogy a tranzisztor munkaponti árama  $I_{E0} = 2 \text{ mA}$  legyen?

- a)  $2 \text{ k}\Omega$                       b)  $0,8 \text{ k}\Omega$                       c)  $1 \text{ k}\Omega$                       d)  $1,6 \text{ k}\Omega$                       e)  $4,5 \text{ k}\Omega$

Megoldás: c)

pont(1):

(ii) Mekkora maximális amplitúdójú szinuszos feszültség állítható elő a kapcsolás kimenetén, ha  $I_{E0} = 1 \text{ mA}$  és  $R_2 = 783 \Omega$  ?

- a)  $2,2 \text{ V}$                       b)  $2 \text{ V}$                       c)  $8 \text{ V}$                       d)  $1 \text{ V}$                       e)  $0,2 \text{ V}$

Megoldás: b)

pont(1):

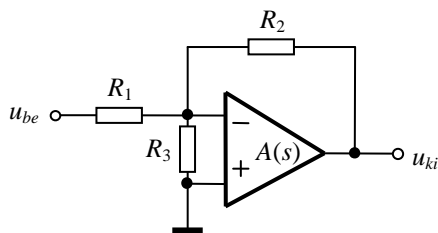
(iii) Mekkora az áramkör kisjelű, középfrekvenciás  $u_{ki}/u_{be}$  erősítése, ha  $I_{E0} = 1 \text{ mA}$  és  $R_2 = 783 \Omega$  ?

- a)  $-5$                       b)  $10$                       c)  $-10$                       d)  $-8,85$                       e)  $8,85$

Megoldás: d)

pont(1):

2. Adott az alábbi kapcsolás:



Az ellenállások:  $R_1 = R_2 = R_3 = 10 \text{ k}\Omega$

A műveleti erősítő véges frekvenciafüggő differenciális erősítése:  $A(s) = \frac{A_0}{1 + \frac{s}{\omega_0}}$ , ahol  $A_0 = 3 \cdot 10^5$  és  $\omega_0 = 10 \text{ rad/sec}$

(i) Mekkora az  $u_{ki}/u_{be}$  feszültségerősítés, ha a műveleti erősítő minden szempontból ideális ( $A(s) = \infty$ )?

- a) 1                      b)  $-0,5$                       c)  $-10$                       d)  $-2$                       e)  $-1$

Megoldás: e)

pont(1):

(ii) Mekkora az  $u_{ki}/u_{be}$  feszültségerősítés 3 dB-es határfrekvenciája, ha a műveleti erősítő véges  $A_0$  erősítését és  $\omega_0$  pólusfrekvenciáját vesszük figyelembe? (A műveleti erősítő minden más szempontból ideális.)

- a) 30 kHz                      b)  $10^6 \text{ rad/sec}$                       c) 3 Mrad/sec                      d) 1 MHz                      e) 3 MHz

Megoldás: b)

pont(1):

<b>MT</b>	Név, felvételi azonosító, Neptun-kód:  MEGOLDÁS	pont(5):
-----------	---	----------

1. Egy egyenfeszültségű forrás belső ellenállását mérjük úgy, hogy megmérjük a kapocsfeszültségét üresjárásban ( $U_1 = 4,73 \text{ V}$ ), illetve  $R_t = 50 \Omega$  terheléssel ( $U_2 = 4,71 \text{ V}$ ). A belső ellenállás így fejezhető ki:  $R_b = R_t \frac{U_1 - U_2}{U_2}$ . Adja meg a belső ellenállás mérésének relatív hibáját legrosszabb esetben, ha a feszültségmérés hibája mindkét esetben  $h = 0,01 \%$ , a terhelés hibáját pedig elhanyagolhatjuk!

- a) 0,014%                      b) 0,02%                      c) 3,34%                      d) 4,73%

Megoldás: d)

pont(1):

2. Egy állandó mágnesű (Deprez-) műszer méréshatárát előtét-ellenállásokkal változtathatjuk.  $U_{\max} = 30 \text{ V}$  méréshatárban a műszer belső ellenállása  $R_V = 30 \text{ k}\Omega$ . Adja meg a belső ellenállás értékét  $U'_{\max} = 3 \text{ V}$  méréshatár esetén!

- a)  $R'_V = 300 \Omega$                       b)  $R'_V = 3 \text{ k}\Omega$                       c)  $R'_V = 30 \text{ k}\Omega$                       d)  $R'_V = 300 \text{ k}\Omega$

Megoldás: b)

pont(1):

3. Egy periodikus jel az  $[f_0, 3f_0, 5f_0]$  frekvencián tartalmaz komponenseket, amelyek rendre  $[0, -10, -20]$  dB amplitúdójúak. A 0 dB-hez tartozó feszültség szint  $U_{\text{ref}} = 0,775 \text{ V}$ . Adja meg a jel torzítási tényezőjét!

- a)  $k \approx 11 \%$                       b)  $k \approx 21 \%$                       c)  $k \approx 31 \%$                       d)  $k \approx 33 \%$

Megoldás: c) vagy d)

pont(1):

4. Egy motor fordulatszámát mérjük, a mérés időtartama alatt a fordulatszám állandónak tekinthető. A motor tengelyére szerelt keréken  $n$  db jeladót helyezünk el, a kerék kerületén egyenletesen elosztva. A kerékről tehát fordulatonként  $n$  impulzus érkezik. A műszer a  $t_m$  mérési idő alatt érkezett impulzusokat számolja, a mérési időt  $f_0$  frekvenciájú órajellel jelöljük ki. Adja meg a fordulatszám kifejezését, ha a mérés során összesen  $N$  impulzus érkezett!

- a)  $f_x = \frac{N}{n \cdot t_m}$                       b)  $f_x = \frac{n}{N \cdot t_m}$                       c)  $f_x = \frac{N}{t_m \cdot f_0}$                       d)  $f_x = \frac{n}{t_m \cdot f_0}$

Megoldás: a)

pont(1):

5. Az alábbi állítások közül melyik igaz a 4 vezetékes impedanciamérésre?

- a) A mérővezetékek ellenállása véletlen hibát okoz.                      b) A szórt impedanciák rendszeres hibát okoznak.  
c) A mérővezetékek ellenállása rendszeres hibát okoz.                      d) A szórt impedanciák véletlen hibát okoznak.

Megoldás: b)

pont(1):