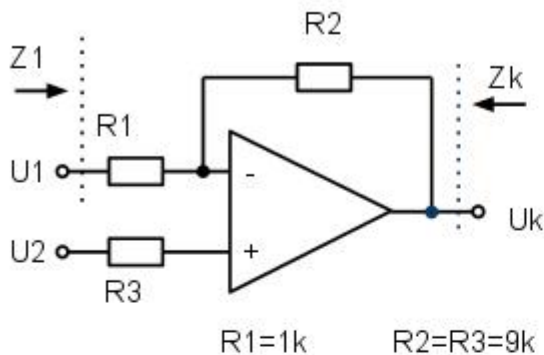


Név.....Neptun.....



Minden kérdés erre a kapcsolásra vonatkozik. A műveleti erősítő definiálatlan paraméterei ideálisnak tekintendők.

A kért mennyiséget az ábrán látható jelölésekkel, zárt alakban kell előállítani.

A kért mennyiség számértékét is ki kell számolni.

A dolgozatból ki kell derülnie annak, hogy milyen gondolatmenettel oldotta meg a feladatot. Indoklás nélküli eredmény nem fogadható el.

Az első feladatoknál a műveleti erősítő ideális:

1. $A_d=?$
2. $A_{km}=?$
3. $U_2=0; Z_1=?$

4. A műveleti erősítő bemeneti offset feszültsége $U_o=1mV$. Mekkora offset feszültség keletkezik a kapcsolás kimenetén $U_{ko}=?$

5. A műveleti erősítő két bemeneti munkaponti árama egyforma, $I_B=10^{-6}A$. Mekkora offset feszültség keletkezik a kapcsolás kimenetén $U_{ko}=?$

A következő 3 feladatnál a műveleti erősítő paraméterei: $A_M=100; R_b=1K$, továbbá $U_2=0$.

6. $Z_1=?$
7. $H=?$
8. $U_k/U_1=?$

A következő 2 feladatnál a műveleti erősítő paraméterei: $A_M=100; R_k=1K$.

9. $U_1=U_2=0 \quad Z_k=?$
10. $H=?$