

V	Név, felvételi azonosító, Neptun-kód:	pont(90) :
----------	---------------------------------------	------------

Csak felvételi vizsga: <input type="checkbox"/>	csak záróvizsga: <input type="checkbox"/>	közös vizsga: <input type="checkbox"/>
---	---	--

Közös alapképzéses záróvizsga – mesterképzés felvételi vizsga Villamosmérnöki szak BME Villamosmérnöki és Informatikai Kar

2010. január 4.

A dolgozat minden lapjára, a kerettel jelölt részre írja fel nevét, valamint felvételi azonosítóját, záróvizsga esetén Neptun-kódját!

A fenti táblázat megfelelő kockájában jelölje X-szel, hogy csak felvételi vizsgát, csak záróvizsgát, vagy közös felvételi és záróvizsgát kíván tenni!

A feladatok megoldásához csak papír, írószer, zsebszámológép használata megengedett, egyéb segédeszköz és a kommunikáció tiltott. A megoldásra fordítható idő: 120 perc. A feladatok után azok pontszámát is feltüntettük.

A megoldásokat a feladatlapra írja rá, illetve ott jelölje. Teszt jellegű kérdések esetén elegendő a kiválasztott válasz betűjelének bekarikázása. Kiegészítendő kérdések esetén, kérjük, adjon világos, egyértelmű választ. Ha egy válaszon javítani kíván, teszt jellegű kérdések esetén írja le az új betűjelet, egyébként javítása legyen egyértelmű.

A feladatlapra írt információk közül csak az eredményeket vesszük figyelembe. Az áttekinthetetlen válaszokat nem értékeljük.

A vizsga végeztével mindenképpen be kell adnia dolgozatát. Kérjük, hogy a dolgozathoz más lapokat ne mellékeljen.

Felhívjuk figyelmét, hogy illegális segédeszköz felhasználása esetén a felügyelő kollegák a vizsgából kizárják, ennek következtében felvételi vizsgája, illetve záróvizsgája sikertelen lesz, amelynek letételét csak a következő felvételi, illetve záróvizsga-időszakban kísérelheti meg újból.

Szakirányválasztás

(Csak felvételi vizsga esetén kell kitölteni)

Kérem, az alábbi táblázatban jelölje meg, mely szakirányon kívánja tanulmányait folytatni. A táblázatban a szakirány neve mellett számmal jelölje a sorrendet: 1-es szám az első helyen kiválasztott szakirányhoz, 2-es a második helyen kiválasztotthoz tartozik stb. Nem kell az összes szakirány mellé számot írni, de legalább egy szakirányt jelöljön meg. Egy sorszám csak egyszer szerepeljen.

szakirány neve	gondozó tanszék	sorrend
Beágyazott információs rendszerek szakirány	MIT	
Elektronikai technológia és minőségbiztosítás szakirány	ETT	
Infokommunikációs rendszerek szakirány	TMIT	
Irányító és robotrendszerek szakirány	IIT	
Médiatechnológiák és -kommunikáció szakirány	HIT	
Mikro- és nanoelektronika szakirány	EET	
Számítógép alapú rendszerek szakirány	AAIT	
Szélessávú és vezeték nélküli kommunikáció szakirány	SZHVT	
Újgenerációs hálózatok szakirány	HIT	
Villamos gépek és hajtások szakirány	VET	
Villamosenergia-rendszerek szakirány	VET	

M	Név, felvételi azonosító, Neptun-kód:	pont(30):
----------	---------------------------------------	-----------

1. Legyen az e egyenes egyenlete: $x = 2 + t$, $y = 2 + 2t$, $z = 2 + 4t$.

(i) Legyen S az a sík, mely tartalmazza az origót és merőleges e -re. Adja meg S azon egyenletét, amelynél x együtthatója 1!

pont(2):

(ii) Legyen f az az egyenes, mely átmegy a $P = (1, 2, 4)$ ponton és párhuzamos e -vel. Adja meg f azon egyenletét, mely úgy van paraméterezve, hogy a P -t a $t = -1$ értékre veszi fel!

pont(2):

(iii) Döfi-e az f egyenes az S síkot, és ha igen hol?

pont(2):

2. Konvergensek-e a következő sorok?

(i) $\sum_{n=1}^{\infty} \sin^2 \frac{1}{n}$

pont(2):

(ii) $\sum_{n=1}^{\infty} \frac{2n+1}{n^2-1}$

pont(2):

(iii) $\sum_{n=1}^{\infty} n^2 e^{-n}$

pont(2):

(iv) $\sum_{n=1}^{\infty} (-1)^n \operatorname{tg} \frac{1}{n}$

pont(2):

3. Legyen $s(x) = \sum_{n=1}^{\infty} \frac{x^n}{n}$.

(i) Hol konvergens $s(x)$?

pont(2):

(ii) Hol abszolút konvergens $s(x)$?

pont(2):

4. Legyen $f_n(x) = x^n$.

(i) $\lim_{n \rightarrow \infty} \lim_{x \rightarrow 1^-} f_n(x) = ?$

pont(2):

(ii) $\lim_{x \rightarrow 1^-} \lim_{n \rightarrow \infty} f_n(x) = ?$

pont(2):

5. Mi az összegfüggvényük az alábbi soroknak ott, ahol konvergensek?

(i) $\sum_{n=0}^{\infty} (-1)^n (x-1)^n$

pont(2):

(ii) $\sum_{n=0}^{\infty} \frac{x^{n+1}}{n+1}$

pont(2):

6. Legyen $f(x, y) = x^4 + y^2 - 32x$.

(i) Határozza meg f gradiensét!

pont(2):

(ii) Hol és milyen lokális szélsőértékhelye van f -nek?

pont(2):

J	Név, felvételi azonosító, Neptun-kód:	pont(30):
----------	---------------------------------------	-----------

1. Egészítse ki a V, mA, kΩ, H, ... mértékegységrendszert a kapacitás, az idő, valamint a teljesítmény koherens mértékegységével!

- a) μF, μs, mW b) μF, ms, mW c) nF, μs, W d) F, s, W e) nF, ms, kW

pont(2):

2. Hogyan fejezhető ki az $x(t)$ folytonos idejű, szinuszos jel időfüggvénye az \bar{X} komplex amplitúdója és ω körfrekvenciája segítségével?

- a) $x(t) = \operatorname{Re}\{\bar{X}\} \cdot \cos(\omega t)$ b) $x(t) = |\bar{X}e^{j\omega t}|$ c) $x(t) = \operatorname{Re}\{\bar{X}e^{j\omega t}\}$
d) $x(t) = |\bar{X}| \cdot \cos(\omega t)$ e) $x(t) = \operatorname{Re}\{\bar{X}\}e^{j\omega t}$

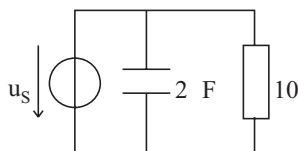
pont(2):

3. Egy soros $R-L$ tag admittanciája $\omega = 10$ krad/s körfrekvencián $\bar{Y} = (0,25 - j0,25)\text{S}$. Adja meg az R ellenállás és az L induktivitás értékét!

- a) $R = 4\Omega, L = 0,4\text{ mH}$ b) $R = 0,25\Omega, L = -0,025\text{ mH}$ c) $R = 2\Omega, L = 0,2\text{ mH}$ d) $R = 2\Omega, L = 2\text{ mH}$ e) $R = 4\Omega, L = -0,4\text{ mH}$

pont(2):

4. Mennyi a feszültségforrás hatásos és meddő teljesítménye az alábbi hálózatban?



$$u_s(t) = 80 \cdot \sqrt{2} \cdot \cos(\omega t) \text{ V}$$

$$\omega = 1 \text{ krad/s}$$

- a) $P = -1280 \text{ W}, Q = 25,6 \text{ var}$ b) $P = 1280 \text{ W}, Q = -25,6 \text{ var}$ c) $P = 320 \text{ W}, Q = -6,4 \text{ var}$ d) $P = -480 \text{ W}, Q = 10,2 \text{ var}$ e) $P = -640 \text{ W}, Q = 12,8 \text{ var}$

pont(2):

5. Mennyi az $i(t) = 20 + 10 \cos(\omega t - 20^\circ) - 15 \cos(3\omega t + 45^\circ)$ mA áram effektív értéke?

- a) 23,72 mA b) 562,5 mA c) 26,93 mA d) 19,04 mA e) 20 mA

pont(2):

6. Az $x(t)$ folytonos idejű, valós értékű jel spektruma nulla az ω körfrekvencia $5 < \omega < 10$ tartományon kívüli pozitív értékeire. Melyik az a frekvenciasáv, amelyen kívül az $y(t) = x(t) \cdot \cos(2t)$ jel spektruma biztosan nulla? (A körfrekvencia mértékegysége Mrad/s, az idő μ s.)

- a) $3 < \omega < 12$ b) $5 < \omega < 10$ c) $4 < \omega < 11$ d) $7 < \omega < 12$ e) $3 < \omega < 8$

pont(2):

7. Állapítsa meg az $X(j\omega) = \frac{1}{j\omega + 0,5}$ spektrumú jel sávszélességét az amplitúdó-spektruma alapján, ha a maximum 10%-ánál kisebb amplitúdó-sűrűség már elhanyagolható!

- a) $\Delta\omega_k = 6,23$ b) $\Delta\omega_k = 2,15$ c) $\Delta\omega_k = 0,45$ d) $\Delta\omega_k = 4,97$ e) $\Delta\omega_k = 9,03$

pont(2):

8. A folytonos idejű, páros $x(t)$ jel Laplace-transzformáltja $X(s) = 1/s$. Adja meg a jel spektrumát!

- a) 1 b) $2\pi \cdot \delta(\omega)$ c) $\frac{1}{j\omega}$ d) $\delta(\omega)$ e) $\pi \cdot \delta(\omega) + \frac{1}{j\omega}$

pont(2):

9. Határozza meg a $H(s) = \frac{3s - 2}{s^2 + 5s + 7}$ átviteli függvényű, folytonos idejű rendszer impulzusválaszának kezdeti értékét (helyettesítési értékét a $t = +0$ időpillanatban)!

- a) $-2/7$ b) 3 c) 0 d) 2 e) 5

pont(2):

10. Egy diszkrét idejű, lineáris, invariáns rendszer A rendszermátrixának minden sajátértéke a komplex számsík egységsugarú körén belül van. Gerjesztés-válasz (G-V) stabilis, illetve aszimptotikusan stabilis-e a rendszer?

- a) G-V stabil, de az aszimptotikus stabilitás nem dönthető el.
b) Csupán a fentiek ismeretében egyik sem dönthető el.
c) Gerjesztés-válasz stabilis, és aszimptotikusan stabilis.
d) Egyik értelemben sem stabilis.
e) Aszimptotikusan stabil, de a G-V stabilitás nem dönthető el.

pont(2):

11. Egy diszkrét idejű, lineáris, invariáns rendszer $u[k] = 2 \cos(0,1\pi k + 0,4)$ gerjesztéséhez tartozó válasza $y[k] = 0,6 \cos(0,1\pi k - 0,2)$. Mennyi a rendszer \bar{H} átviteli tényezője a $\vartheta = 0,1\pi$ körfrekvencián?

- a) $0,5 - j0,32$ b) $1,2e^{j0,6}$ c) $0,99 + j0,68$ d) $0,3 - j0,6$ e) $0,25 - j0,17$

pont(2):

12. Egy diszkrét idejű, valós, periodikus $x[k]$ jel periódusa $K = 4$. Komplex Fourier-együtthatói: $\overline{X}_0 = 2$, $\overline{X}_1 = 3e^{-j\pi/6}$, $\overline{X}_2 = 1$. Mi lehet a hiányzó \overline{X}_3 együttható értéke?

a) 4

b) $12e^{-j\pi/6}$

c) 1

d) 2

e) $3e^{j\pi/6}$

pont(2):

13. Egy másodrendű, diszkrét idejű, lineáris, invariáns rendszer átviteli függvényének két komplex-konjugált pólusa $p_{1,2} = 3 \pm j3$. Adja meg az impulzusválasz oszcillálásának diszkrét idejű körfrekvenciáját!

a) $\frac{\pi}{4}$

b) 3

c) $\frac{\pi}{2}$

d) $\frac{\pi}{3}$

e) $3\sqrt{2}$

pont(2):

14. Adja meg az $x[k] = 1$ jel z -transzformáltját!

a) $\frac{1}{z}$

b) $\frac{z}{z-1}$

c) $\pi \cdot \delta(z)$

d) $\frac{1}{z-1}$

e) 1

pont(2):

15. Az $x[k]$ jel z -transzformáltját jelölje $X(z)$. Írja fel ennek felhasználásával az egy ütemmel siettetett $x[k+1]$ jel z -transzformáltját általánosan érvényes alakban!

a) $z \cdot X(z)$

b) $z \cdot X(z) - x[0]$

c) $z^{-1} \cdot X(z)$

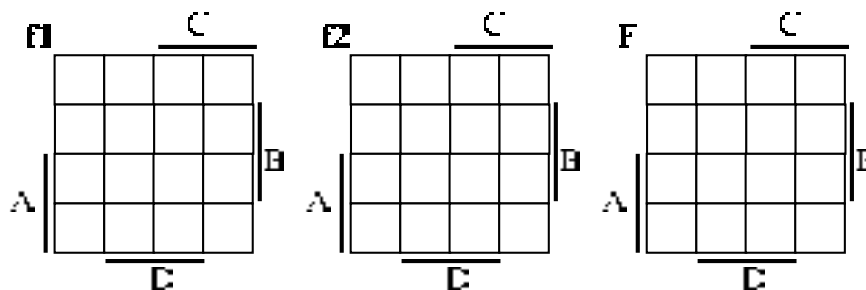
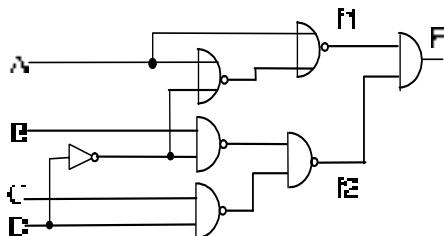
d) $z \cdot X(z) - z \cdot x[0]$

e) $z^{-1}(X(z) - x[0])$

pont(2):

D	Név, felvételi azonosító, Neptun-kód:	pont(10):
----------	---------------------------------------	-----------

1. Adott az alábbi logikai hálózat. Adja meg az f_1 , f_2 , F függvények Karnaugh-táblázatát és jelölje meg mindhárom táblában, hogy mely bemeneti változásoknál tartalmaznak statikus illetve dinamikus hazárdot!



pont(4):

2. Adja meg annak a *Moore-modell* szerint működő szinkron sorrendi hálózatnak az előzetes állapotábráját, amelynek 2 bemenete (R és D) és 3 kimenete (z_2, z_1, z_0) van.

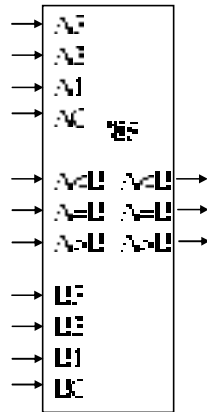
Az áramkör működése a következő:

- $R = 1$ bemenet esetén álljon alaphelyzetbe ($z_2, z_1, z_0 = 000$).
- $R = 0$ esetén az áramkör 3 bites kétirányú bináris számlálóként működik. $D = 1$ esetén lefelé, $D = 0$ esetén felfelé számol. A z_2 kimenet a legmagasabb helyi értéket jeleníti meg.

y/RD	00	01	11	10

pont(4):

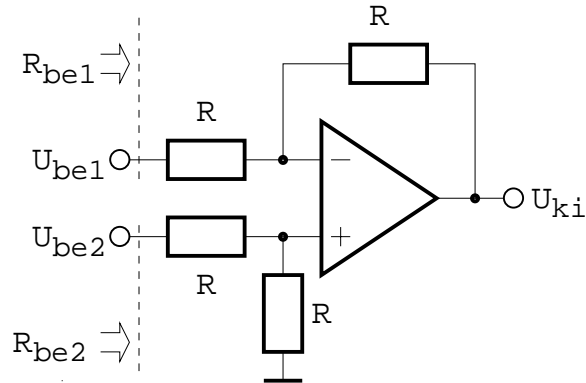
3. A és B két négybites 2-es komplementes kódban ábrázolt szám. Rajzolja fel az $A=B$, $A<B$, $A>B$ kimeneteket előállító áramkört 74LS85 komparátor felhasználásával.



pont(2):

E	Név, felvételi azonosító, Neptun-kód:	pont(10):
----------	---------------------------------------	-----------

Az alábbi kérdéseknél a kapcsolásban látható műveleti erősítő nem definiált paraméterei ideálisak, $R = 1 \text{ k}\Omega$.



1. Mekkora az ábrán látható kapcsolás A_d differenciális módusú feszültségerősítése?

- a) 0 b) $1/2$ c) 1 d) 2 e) ∞

pont(2):

2. Mekkora a kapcsolás A_{km} közös módusú feszültségerősítése?

- a) -1 b) 0 c) 1 d) 2 e) ∞

pont(2):

3. A műveleti erősítő bemeneti offsetfeszültsége $U_o = 1 \text{ mV}$. Mekkora az ábrán látható kapcsolás kimenetén az U_{kio} offset feszültség abszolút értéke?

- a) 0 b) $0,5 \text{ mV}$ c) 1 mV d) 2 mV e) ∞

pont(2):

4. Mekkora az (1) bemeneten mérhető R_{be1} bemenő ellenállás (a másik bemenetet földre kötjük).

- a) $-R$ b) 0 c) R d) $2R$ e) ∞

pont(2):

5. Mekkora a (2) bemeneten mérhető R_{be2} bemenő ellenállás (a másik bemenetet földre kötjük).

- a) $-R$ b) 0 c) R d) $2R$ e) ∞

pont(2):

MT	Név, felvételi azonosító, Neptun-kód:	pont(10):
-----------	---------------------------------------	-----------

1. Egy inga lengésidőjét határozzuk meg a $T = 2\pi\sqrt{\frac{\ell}{g}}$ képlet alapján, ahol ℓ az inga hossza, g a nehézségi gyorsulás. Az inga hosszát 0,5% véletlen hibával mérjük, a nehézségi gyorsulást 0,2% véletlen hibával ismerjük. Mekkora a lengésidő meghatározásának relatív hibája legrosszabb esetben?

- a) 0,7% b) 0,3% c) 0,35% d) 1,4%

pont(2):

2. $U = 110$ V névleges értékű feszültséget szeretnénk megmérni, de csak maximum 100 V-os méréshatárú műszerünk van. A feladatot két azonos típusú voltmérő sorba kapcsolásával oldhatjuk meg. Mekkora lesz a mérés hibája a legkedvezőtlenebb esetben, ha a műszerek osztálypontossága 1?

- a) 2% b) 1% c) 1,29% d) 1,82%

pont(2):

3. Egy $f = 5$ kHz frekvenciájú, $U = 5$ V effektív értékű szinuszjelet 4 független zajforrásból eredő zaj terhel. Az egyes zajforrásokra vonatkozó jel-zaj viszony külön-külön 60 dB. Mekkora lesz a jel-zaj viszony, ha mind a 4 zaj terheli a szinuszjelet?

- a) 48 dB b) 54 dB c) 60 dB d) 66 dB

pont(2):

4. Elektronikus teljesítménymérőnk a fázistolás meghatározását a feszültség- és az áramjel nullátmenetei közötti idő mérésével végzi. A mérés úgy történik, hogy az eszköz megszámlolja, hogy a két jel felfutó élei között hány órajel-periódus zajlik le, majd ezt a számot a névleges frekvencia ismeretében egy aritmetikai egység átszámítja fázistolásra. A mért feszültség- és áramjel névleges frekvenciája 50 Hz, az áram késik a feszültséghez képest. A műszer órajelének frekvenciája $f_0 = 100$ kHz. Az órajel- és a hálózati frekvencia hibája elhanyagolható. Mekkora a fázistolás és a fázistolás mérésnek hibája, ha a mért időtartam $\tau = 0.4$ ms ?

- a) $\varphi = 0,1257$ rad, $\Delta\varphi = 3,142$ mrad b) $\varphi = 7,2^\circ$, $\Delta\varphi = 0$ c) $\varphi = 0,0628$ rad, $\Delta\varphi = 3,142$ mrad d) $\varphi = 0,1257$ rad, $\Delta\varphi = 0$

pont(2):

5. Egy impedanciát mérünk $\omega = 1000$ 1/s körfrekvencián. Az impedancia soros RL -helyettesítőképe $R_x = 1000$ Ω , $L_x = -10$ H. Adja meg az impedancia párhuzamos RC -helyettesítőképeinek elemeit!

- a) $R \cong 100$ k Ω , $C \cong 100$ nF b) $R \cong -100$ k Ω , $C \cong 100$ nF c) $R \cong 100$ k Ω , $C \cong -100$ nF d) $R \cong 628$ k Ω , $C \cong 100$ nF

pont(2):